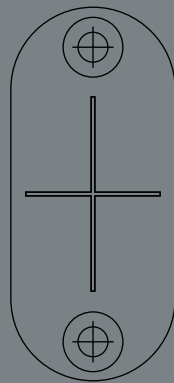


Flush Magnets

Technische Dokumentation



Spezifikationen und Montage

Zu verwenden bei System M+

Die Flush Magnets bestehen aus einem Set mit zwei starken Magneten. Diese werden an der Stirnseite der Pivottür und in der angrenzenden Wand oder Tür montiert. Die Flush Magnets stärken die 0°-Position jeder Pivottür, unabhängig von Größe oder Gewicht, sodass die Pivottür stets perfekt mit bündig mit der Wand liegt. Eine nahtlose Verbindung, vollständig 'flush'.

Die Flush Magnets sind geeignet für Pivottüren, die bereits eingebaut sind, aber auch für Türen, die noch nicht eingebaut wurden. Ein minimalistisches Design: die verborgene Perfektion, die FritsJurgens bietet.

- Nahtloser Anschluss der Pivottür
- Geeignet für neue und bestehende Situationen
- Minimalistisches Design: verborgene Perfektion
- Perfekt geschlossene Pivottüren bei 0°

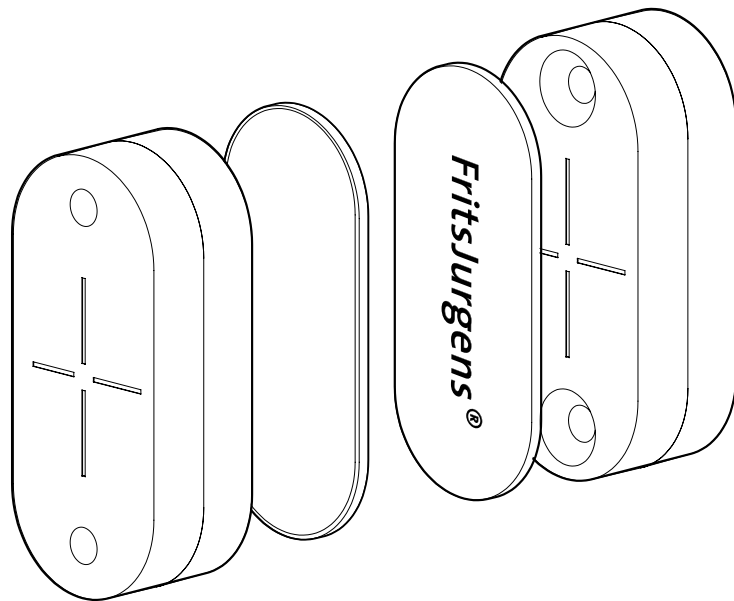
Komponenten

Im Lieferumfang

- Set von zwei Magneten
- Set von zwei Abdeckplatten
us Edelstahl oder Schwarz

Optional

- Forstnerbohrer
Ø22 mm, mit Klemmring
TO.Flush



Verfügbare Farben

Edelstahl

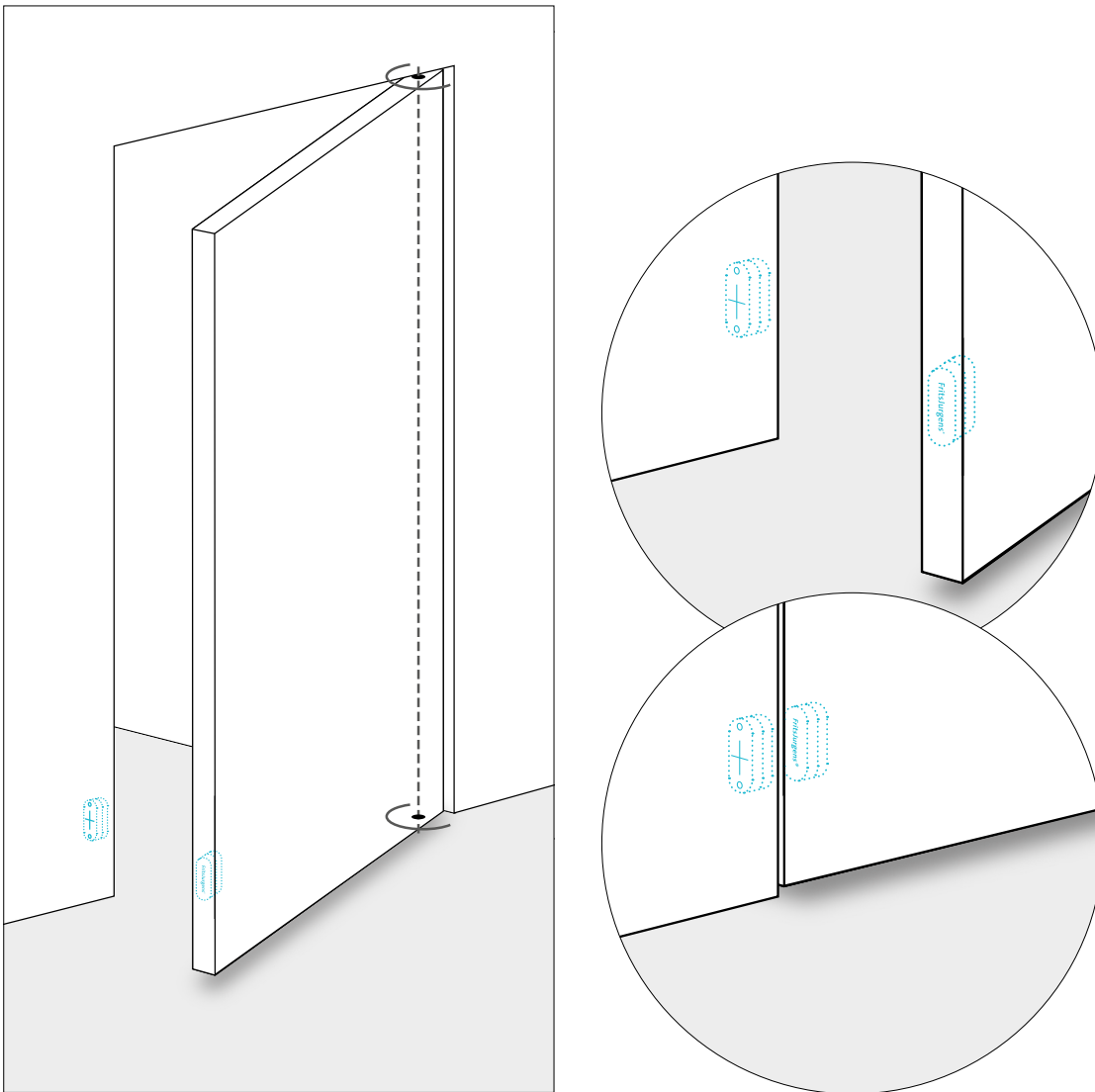
MT.Mag.SS

Schwarz

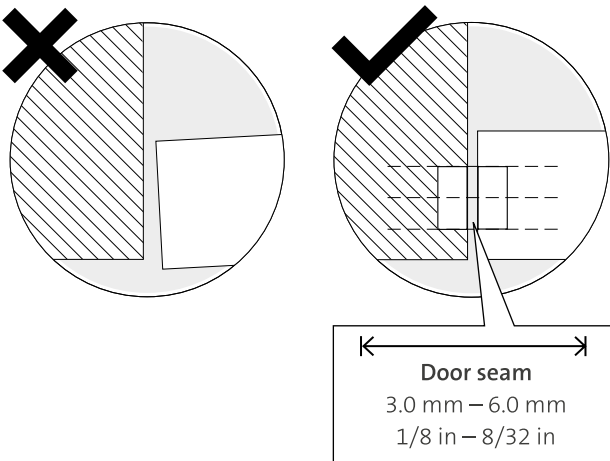
MT.Mag.BK



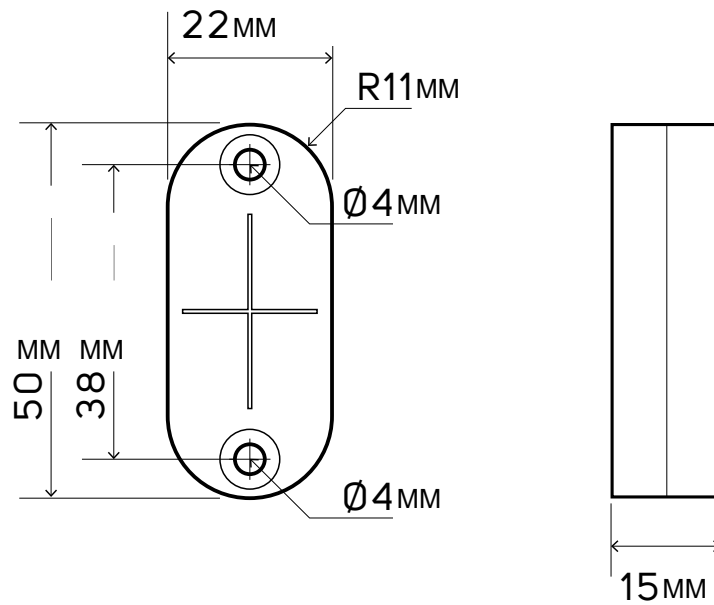
Flush Magnets in der Tür montiert



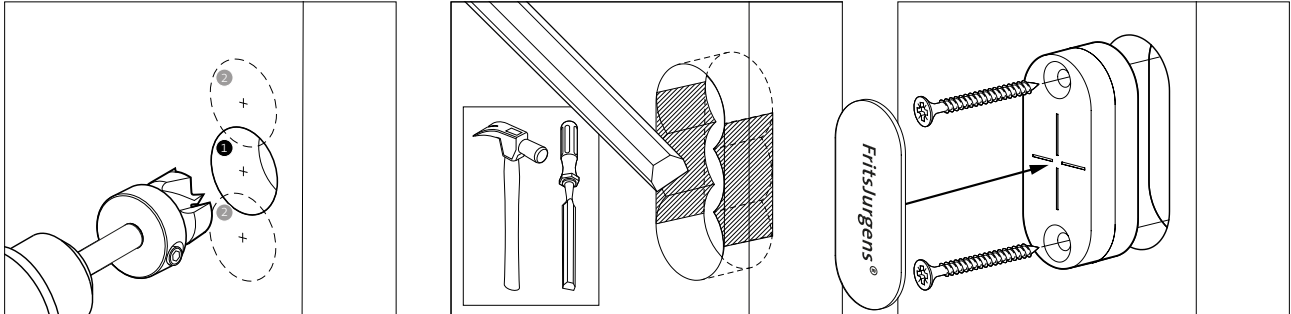
Nahtloser Anschluss



Technische Zeichnung 1:1



Montage



Empfohlen zu verwenden

Forstnerbohrer, Ø22 mm

TO.Flush

(Optional bestellbar)

FritsJurgens International

A. Einsteinlaan 1
9615 TE Kolham
The Netherlands
+31 598 343 410
info@fritsjurgens.com

FritsJurgens Middle East & Asia

Building A3 Unit 516/517
Dubai South
Dubai
United Arab Emirates
+971 4 575 8493
dubai@fritsjurgens.com

FritsJurgens North America

228 East 45th Street, Suite 9E
New York, NY 10017
United States
+1 800 597 4961
northamerica@fritsjurgens.com

fritsjurgens.com

FritsJurgens®