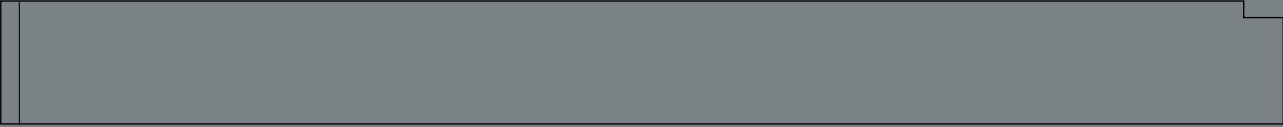
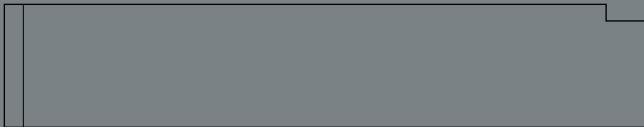


Hexagon Guide

Technische Dokumentation



Spezifikationen und Montage

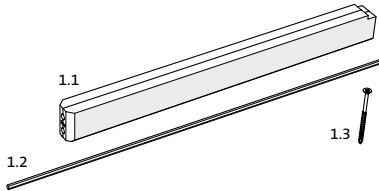
Wenn der Drehpunkt einer Drehtür mehr als 280 mm vom Türtrand entfernt ist, erleichtert der FritsJurgens Hexagon Guide die Montage des oberen Zapfens. Der Hexagon Guide dient als Mittelführung und verfügt über vorpositionierte Bohrungen. Dadurch kann der obere Zapfen präzise und einfach eingestellt werden. Dies erleichtert die korrekte Einstellung der Fugen der Drehtür. Beim Einstellen bietet der Hexagon Guide gute Zugänglichkeit und zusätzliche Stabilität.

Der Hexagon Guide ist aus Durodeen gefertigt. Dies ist ein leichtes Material mit einer sehr gleichmäßigen und homogenen Struktur. Durodeen lässt sich leicht bearbeiten und kann gut gesägt und geschliffen werden. Epoxy-Reparaturmittel und Montagekleber haften ausgezeichnet. Es eignet sich hervorragend für die Lackierung mit Farbsystemen und da es feuchtigkeitsbeständig ist, haftet Farbe gut und dauerhaft. Zudem ist Durodeen formstabil und lässt sich leicht verschrauben.

Komponenten

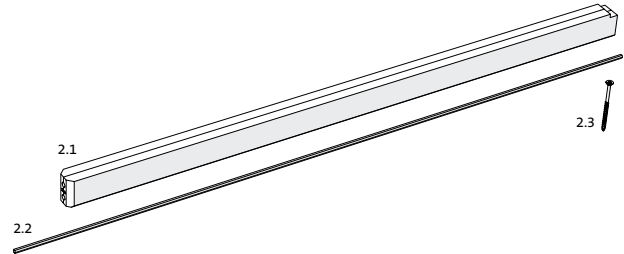
MT.Hex.1m

- 1.1 Hexagon Guide 1 m
- 1.2 Hexagon 1.1 m
- 1.3 Schraube (4x70) (4x)

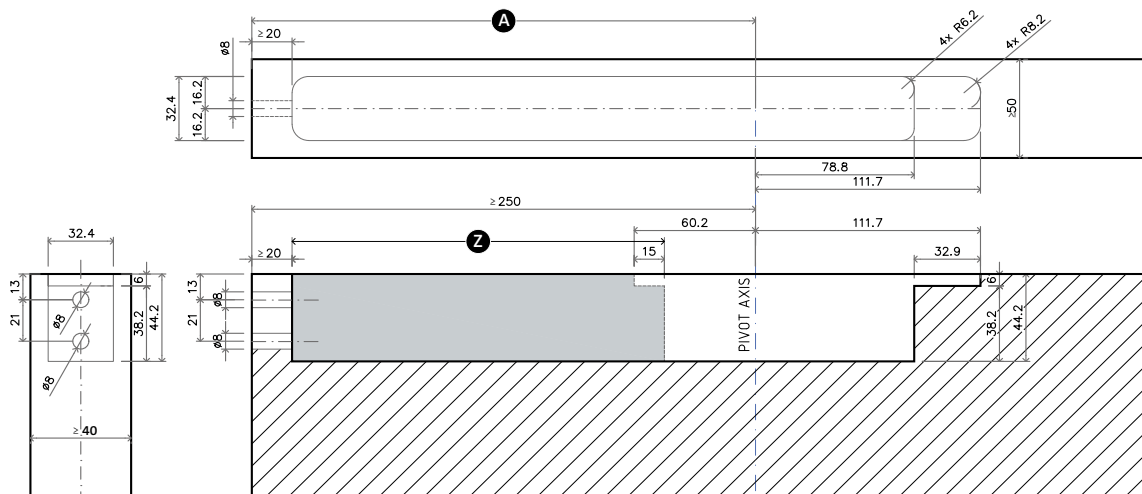


MT.Hex.2m

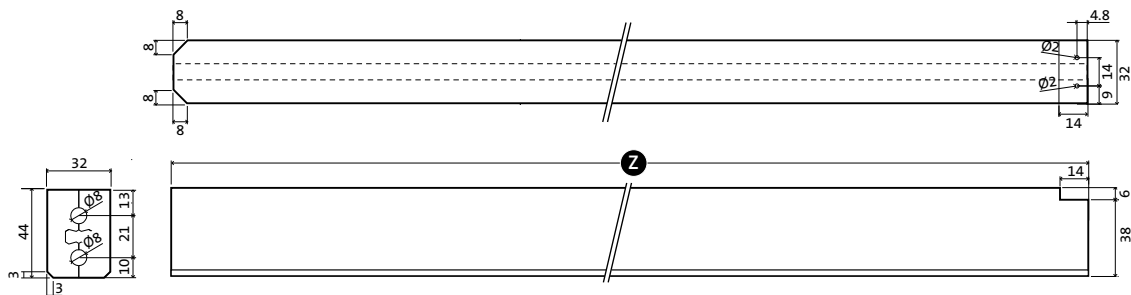
- 2.1 Hexagon Guide 2 m
- 2.2 Hexagon 2.1 m
- 2.3 Schraube (4x70) (6x)



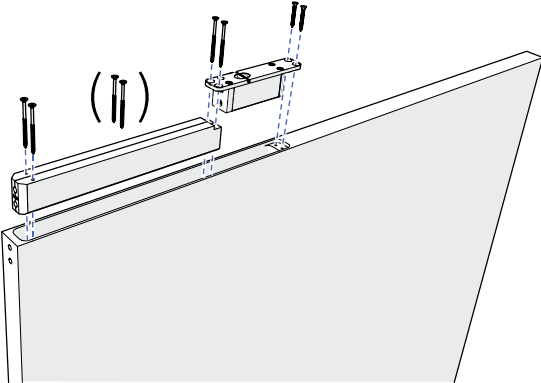
Fräszeichnung



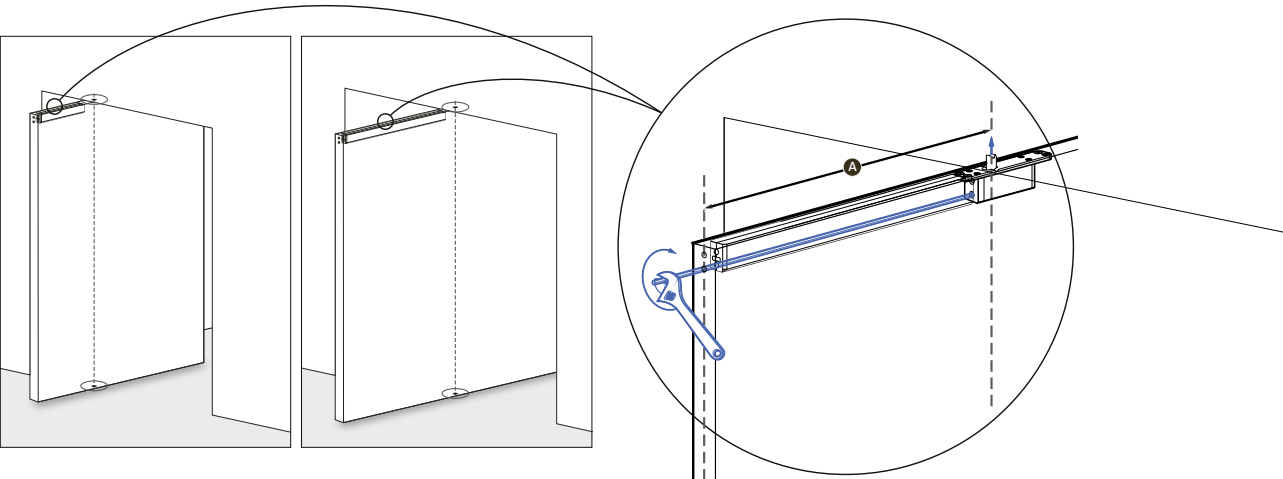
Technische Zeichnung



Montage



Oberen Zapfen einstellen



FritsJurgens International

A. Einsteinlaan 1
9615 TE Kolham
The Netherlands
+31 598 343 410
info@fritsjurgens.com

FritsJurgens Middle East & Asia

Building A3 Unit 516/517
Dubai South
Dubai
United Arab Emirates
+971 4 575 8493
dubai@fritsjurgens.com

FritsJurgens North America

228 East 45th Street, Suite 9E
New York, NY 10017
United States
+1 800 597 4961
northamerica@fritsjurgens.com

fritsjurgens.com

FritsJurgens®