

System M+

Axle Wrench

Documentación técnica

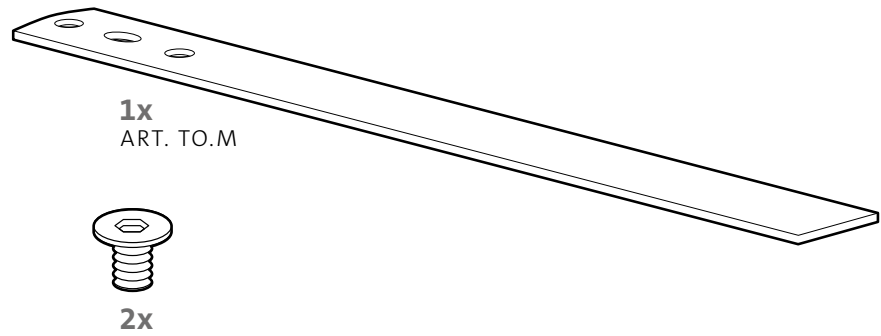


Especificaciones e instalación

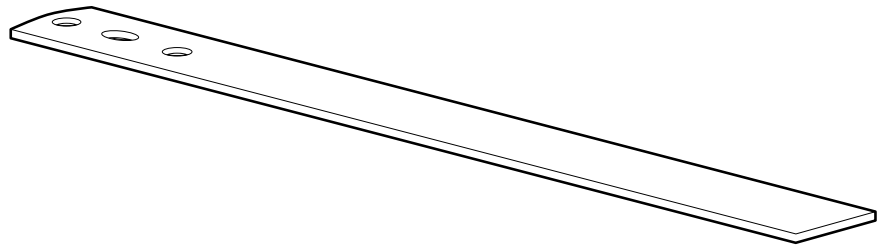
Al instalar una puerta con System M+, es muy importante que la puerta se instale en posición abierta. Para ello, utilice el Axle Wrench para girar el eje oval en la base del System M+ 90 grados, apuntando la flecha en la dirección en que abre la puerta (posición 0°). En caso de uso frecuente, monte la placa de pavimento (ART. FP.M.X.X.S.SS) en el Axle Wrench.

Componentes

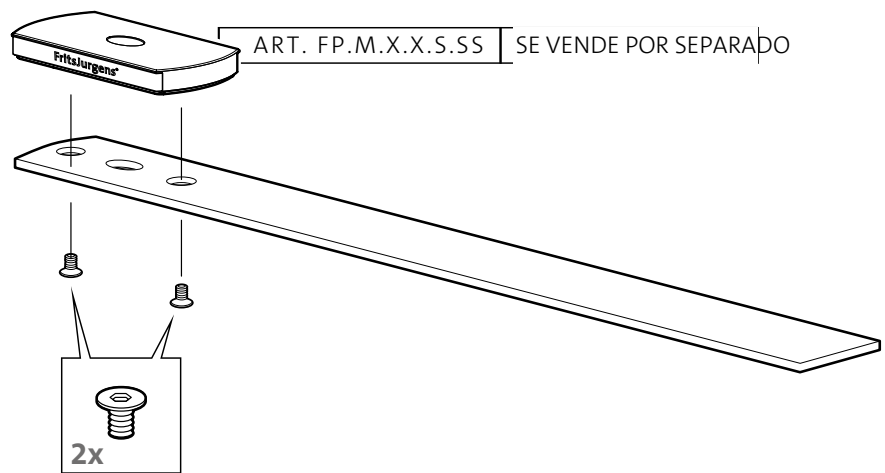
Productos incluidos



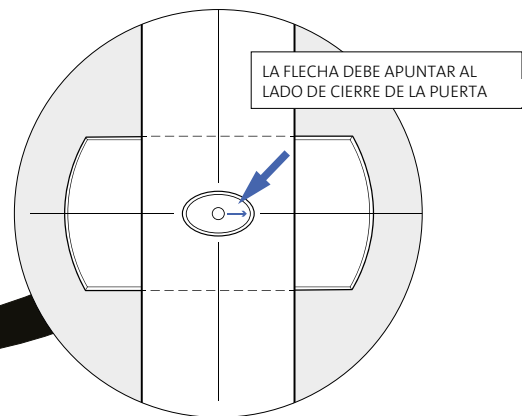
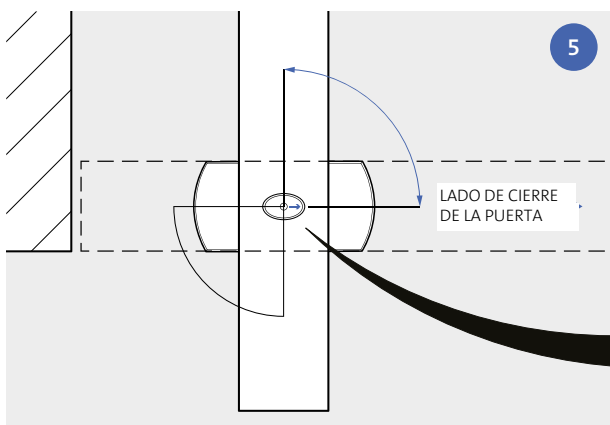
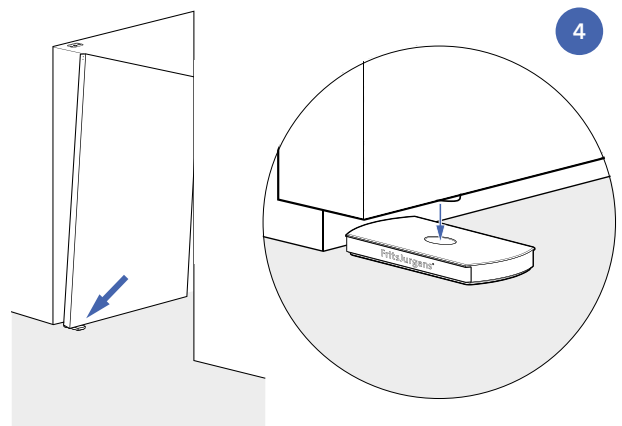
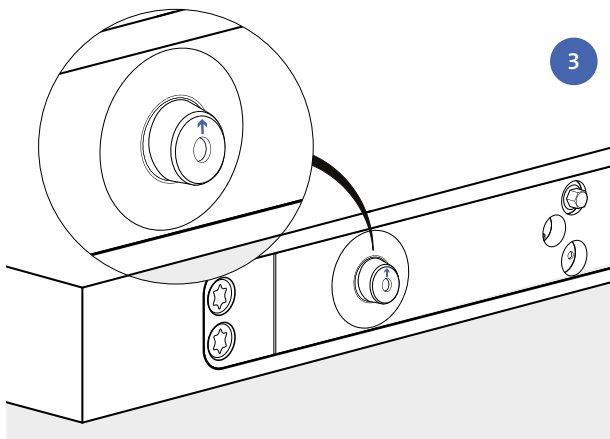
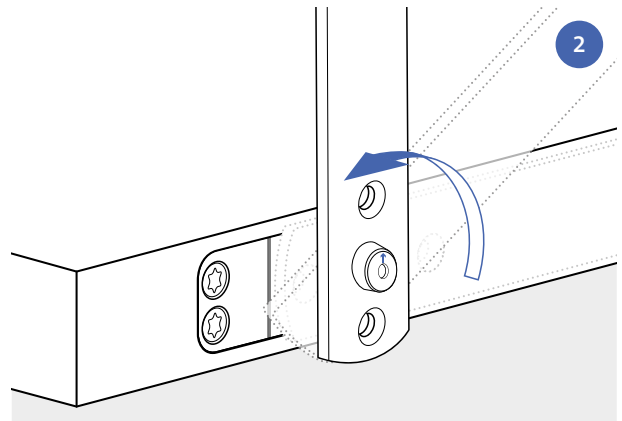
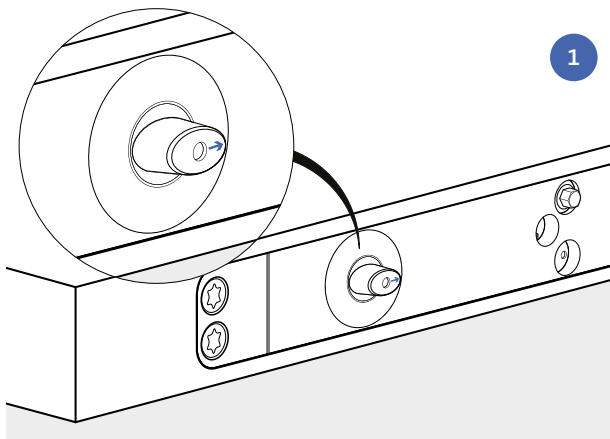
Listo para usar



Opcional en caso de uso frecuente



Girar el eje



FritsJurgens International

A. Einsteinlaan 1
9615 TE Kolham
The Netherlands
+31 598 343 410
info@fritsjurgens.com

FritsJurgens Middle East & Asia

Building A3 Unit 516/517
Dubai South
Dubai
United Arab Emirates
+971 4 575 8493
dubai@fritsjurgens.com

FritsJurgens North America

228 East 45th Street, Suite 9E
New York, NY 10017
United States
+1 800 597 4961
northamerica@fritsjurgens.com

fritsjurgens.com

FritsJurgens®