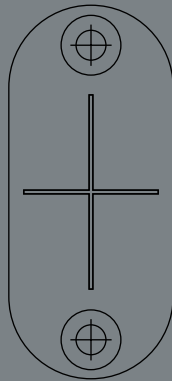


Flush Magnets

Documentación técnica



Especificaciones e instalación

Para usar con System M+

El Flush Magnets consta de un conjunto de dos imanes potentes. Éstos se instalan en la parte inferior de la puerta pivotante y en la pared o puerta adyacente. El Flush Magnets refuerza la posición de 0° de cada puerta pivotante, independientemente del tamaño o peso, garantizando que esté siempre perfectamente alineada con la pared o puerta adyacente. Una conexión

El Flush Magnets es adecuado para puertas pivotantes ya instaladas, pero también para puertas que todavía no lo están. Un diseño minimalista: la perfección oculta que se espera de FritsJurgens.

- Adecuado para situaciones nuevas y existentes
- Diseño minimalista: perfección oculta
- Puertas pivotantes perfectamente cerradas a 0°

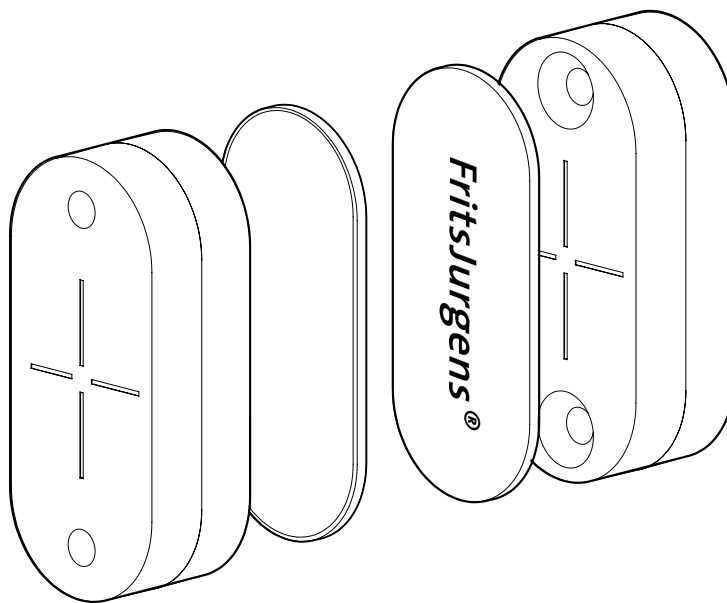
Componentes

Productos incluidos

- Juego de dos imanes
- Juego de dos placas de cubierta e acero inox o negras

Opcional

Broca Forstner
Ø22 mm, con anillo de sujeción
TO.Flush



Colores disponibles

Acero inoxidable

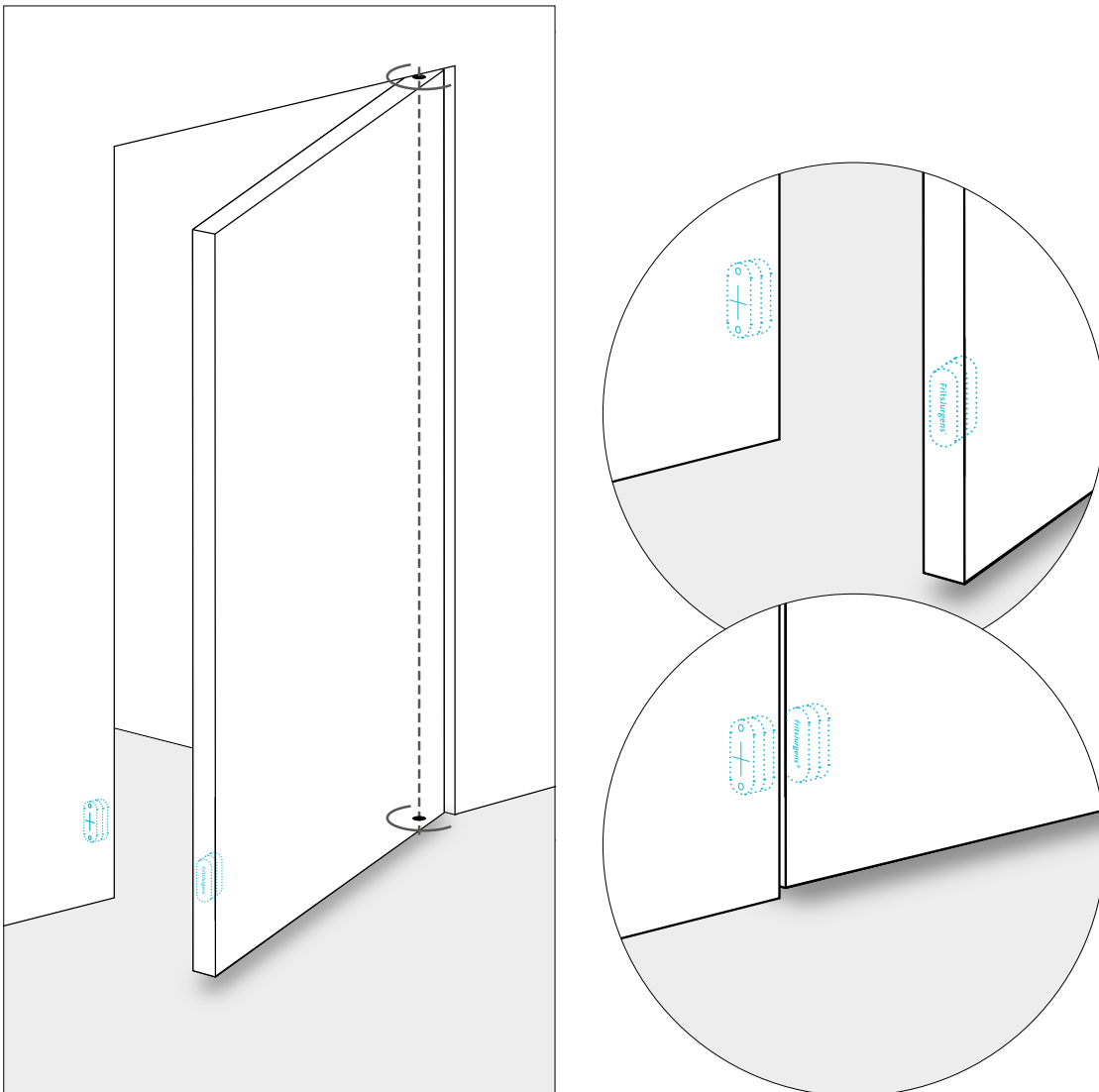
MT.Mag.SS

Negro

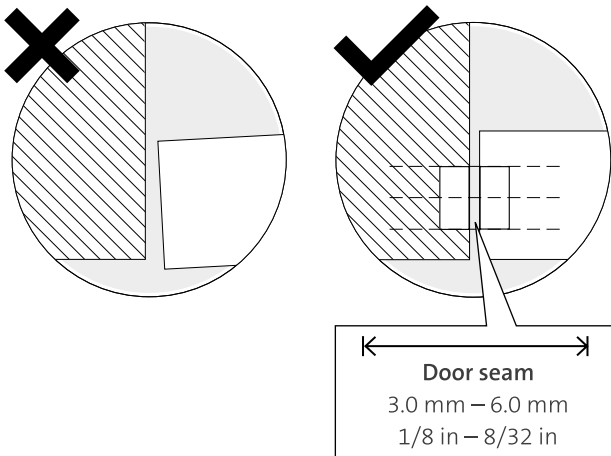
MT.Mag.BK

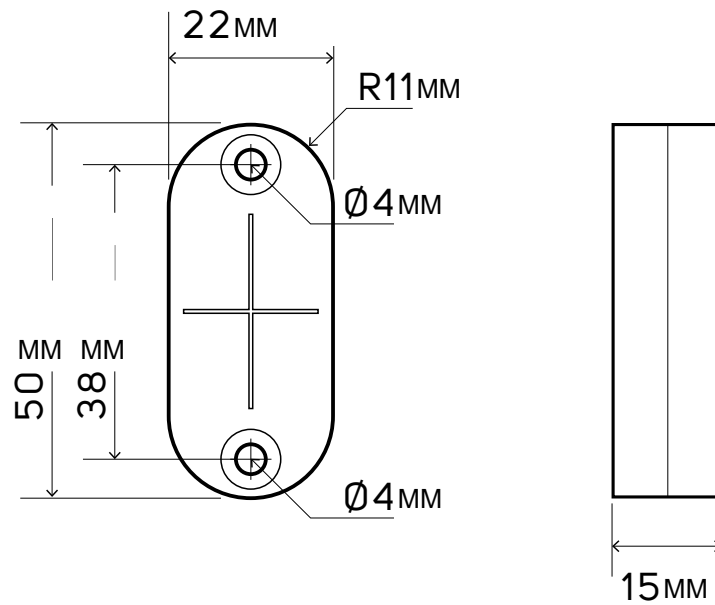


Flush Magnets montado en la puerta

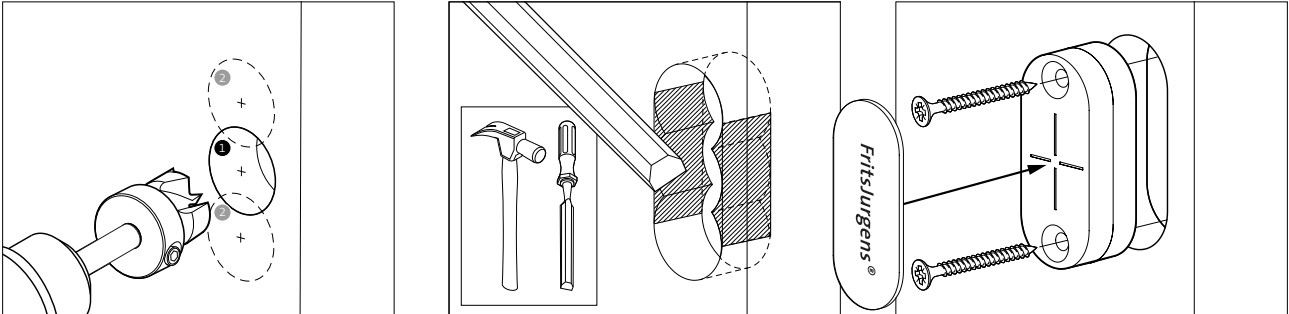


Conexión perfecta





Instalación



Recomendado usar

Broca Forstner, Ø22 mm

TO.Flush

(Se puede pedir opcionalmente)

FritsJurgens International

A. Einsteinlaan 1
9615 TE Kolham
The Netherlands
+31 598 343 410
info@fritsjurgens.com

FritsJurgens Middle East & Asia

Building A3 Unit 516/517
Dubai South
Dubai
United Arab Emirates
+971 4 575 8493
dubai@fritsjurgens.com

FritsJurgens North America

228 East 45th Street, Suite 9E
New York, NY 10017
United States
+1 800 597 4961
northamerica@fritsjurgens.com

fritsjurgens.com

FritsJurgens®