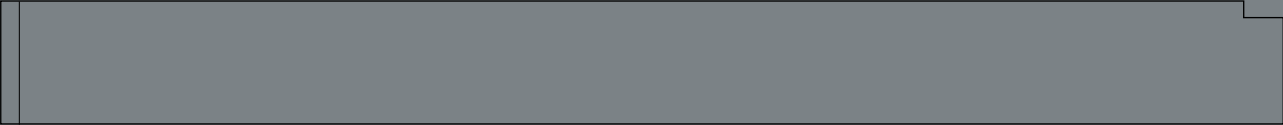
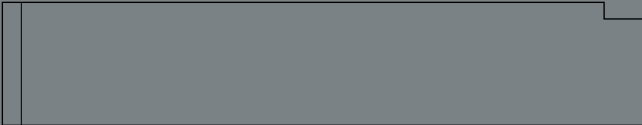


Hexagon Guide

Documentación técnica



Especificaciones e instalación

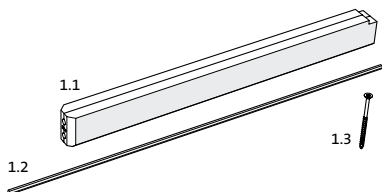
Cuando el punto de pivote de una puerta pivotante está a más de 280 mm del lateral de la puerta, el Hexagon Guide de FritsJurgens simplifica el montaje del pivote superior. El Hexagon Guide actúa como guía central y cuenta con orificios preposicionados. Esto permite ajustar el pivote superior con precisión y facilidad, lo que facilita regular correctamente las holguras de la puerta pivotante. Durante el ajuste, el Hexagon Guide ofrece buena accesibilidad y estabilidad adicional.

El Hexagon Guide está fabricado con Durodeen. Es un material ligero con una estructura muy uniforme y homogénea. Durodeen es fácil de trabajar y puede serrarse y lijarse fácilmente. Las resinas epoxi y adhesivos de montaje se adhieren excelentemente. Es muy adecuado para acabados con sistemas de pintura y su resistencia a la humedad garantiza una adhesión duradera de la pintura. Durodeen es dimensionalmente estable y fácil de atornillar.

Componentes

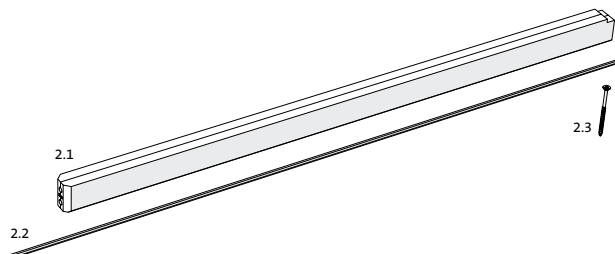
MT.Hex.1m

- 1.1 Hexagon Guide 1 m
- 1.2 Hexagon 1.1 m
- 1.3 Tornillos (4x70) (4x)

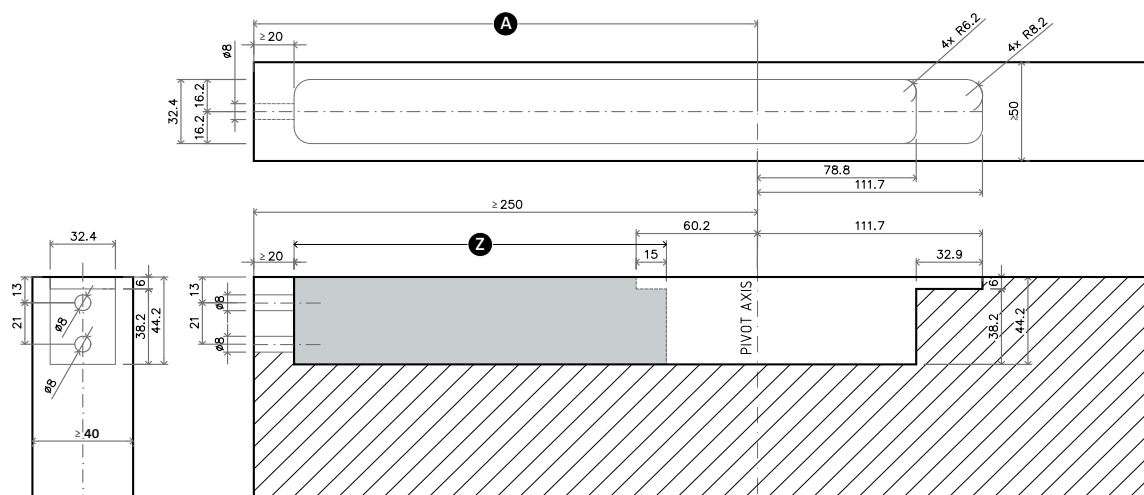


MT.Hex.2m

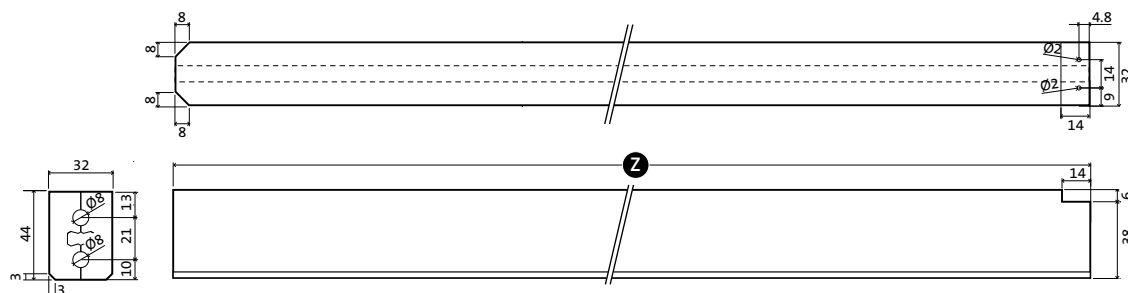
- 2.1 Hexagon Guide 2 m
- 2.2 Hexagon 2.1 m
- 2.3 Tornillos (4x70) (6x)



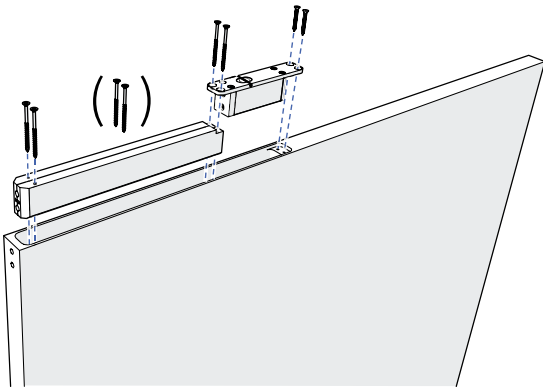
Plano de fresado



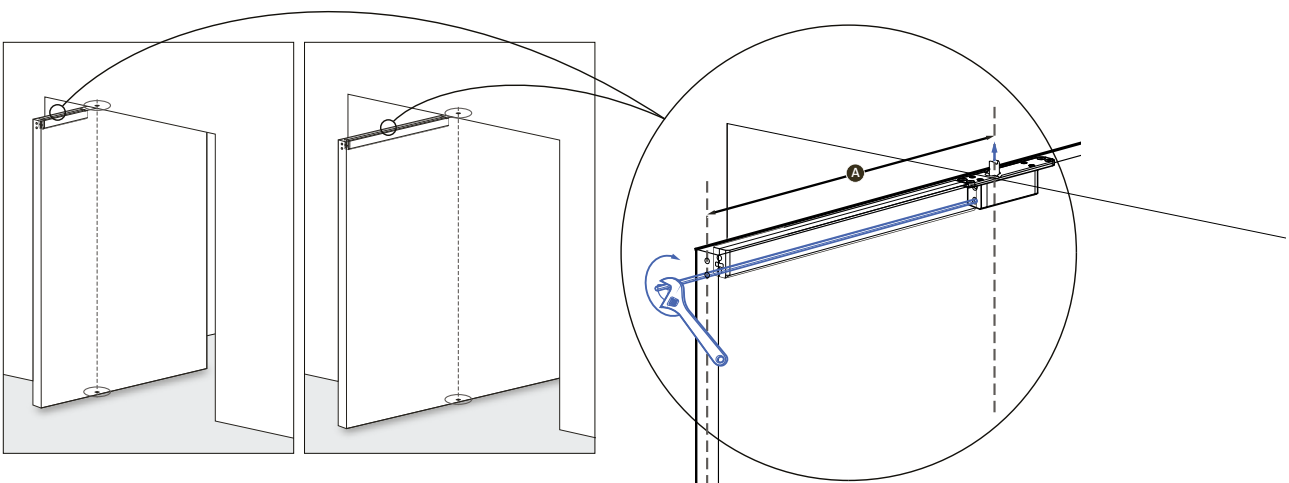
Dibujo técnico



Instalación



Ajuste del pivote superior



FritsJurgens International

A. Einsteinlaan 1
9615 TE Kolham
The Netherlands
+31 598 343 410
info@fritsjurgens.com

FritsJurgens Middle East & Asia

Building A3 Unit 516/517
Dubai South
Dubai
United Arab Emirates
+971 4 575 8493
dubai@fritsjurgens.com

FritsJurgens North America

228 East 45th Street, Suite 9E
New York, NY 10017
United States
+1 800 597 4961
northamerica@fritsjurgens.com

fritsjurgens.com

FritsJurgens®