

FRITSJURGENS SYSTEM M+/M



SYSTEM M+

ESPECIFICAÇÕES DO SISTEMA

Tipos	M32+ SCA	
	M32+ SCB	
	M32+ SCC	
	M32+ SCD	
	M32+ SCE	
		M42+ SCF
		M42+ SCG
Dimensões	M32+ 294,8 x 32 x 99,6 mm	M42+ 308,2 x 42 x 112,7 mm
Peso	2,6 KG	3,6 KG
Material	Aço inoxidável Alumínio anodizado	
Resistência à corrosão	EN 1670 - classe 5 (norma:0-5)	

ESPECIFICAÇÕES DAS PORTAS

Tipo de abertura	Dupla aço Rotação a 180° Agindo sozinho Rotação a 90° com ombreira* <i>*Devido ao Latch Control (ver página seguinte)</i>	
Posições de repouso	Posições de repouso intermédias a 90°, -90° e 0°	
Capacidade de peso	20-500 KG	
Largura da porta	400 - 5000 mm	
Altura da porta	Ilimitada	
Ponto pivotante	Mín. 91 mm do lado curto	
Min. Espessura da porta	M32+ 40 mm	M42+ 50 mm

MOVIMENTO DA PORTA

Movimento da porta	Fecho automático de 125° e -125° para 0°
Damper Control	Controlo para fecho com amortecimento, fecho suave.
30° Speed Control	Velocidade de fecho ajustável na última parte do fecho.
Latch Control	Acelera a porta pouco antes da posição de fecho. <i>Todos os controlos podem ser individualmente ajustados a partir da parte inferior da porta</i>

SYSTEM M

ESPECIFICAÇÕES DO SISTEMA

Tipos	M32 SCAA
	M32 SCA
	M32 SCB
	M32 SCC
Dimensões	294,8 x 32 x 99,6 mm
Peso	2,6 KG
Material	Aço inoxidável Alumínio anodizado
Resistência à corrosão	EN 1670 - classe 5 (norma:0-5)

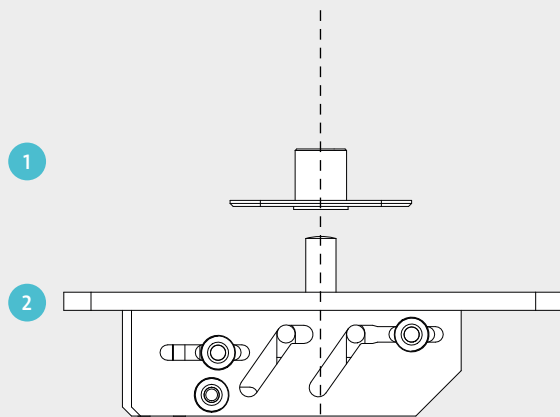
ESPECIFICAÇÕES DAS PORTAS

Tipo de abertura	Dupla aço Rotação a 180° Agindo sozinho Rotação a 90°
Posições de repouso	Posições de repouso intermédias a 90°, -90° e 0°
Capacidade de peso	20-210 KG
Largura da porta	400 - 4400 mm
Altura da porta	Ilimitada
Ponto pivotante	Mín. 91 mm do lado curto
Min. Espessura da porta	40 mm

MOVIMENTO DA PORTA

Movimento da porta	Fecho automático de 125° e -125° para 0°
Damper Control	Controlo para fecho com amortecimento, fecho suave. <i>O controlo pode ser individualmente ajustado a partir da parte inferior da porta.</i>

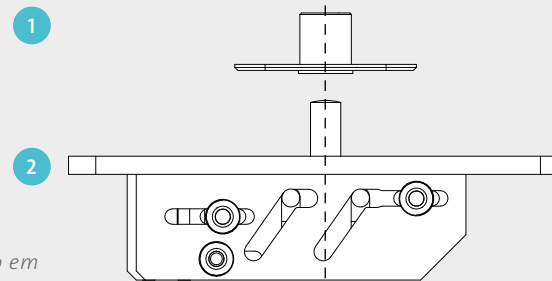
O System M+ oferece um controlo absoluto sobre o movimento das portas pivotantes que pesam de 20 a 500 kg e o System M faz o mesmo para portas entre os 20 e os 210 kg. Ambos os sistemas estão equipados com a tecnologia FlowMotion.



COMPONENTES DO SYSTEM M+

1. Placa do teto (300352)
2. Pivô superior (200201)
3. System M+ (100532)
4. Placa de pavimento retangular (400711) ou Placa de pavimento redonda (400411)

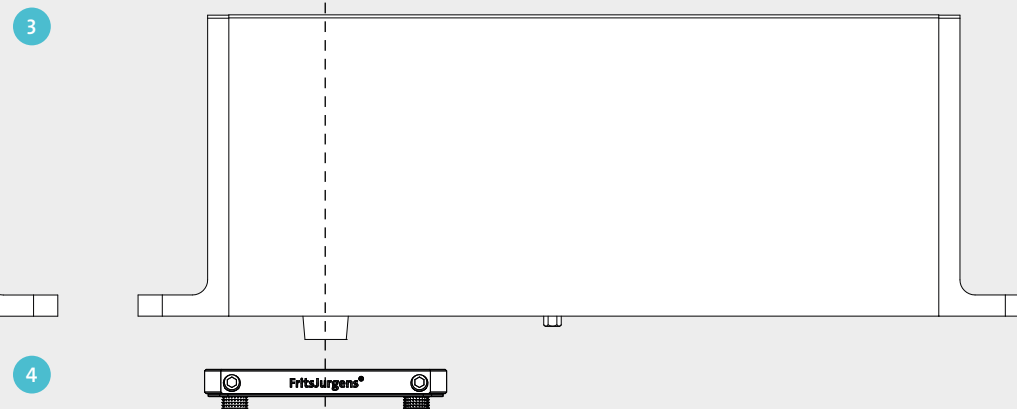
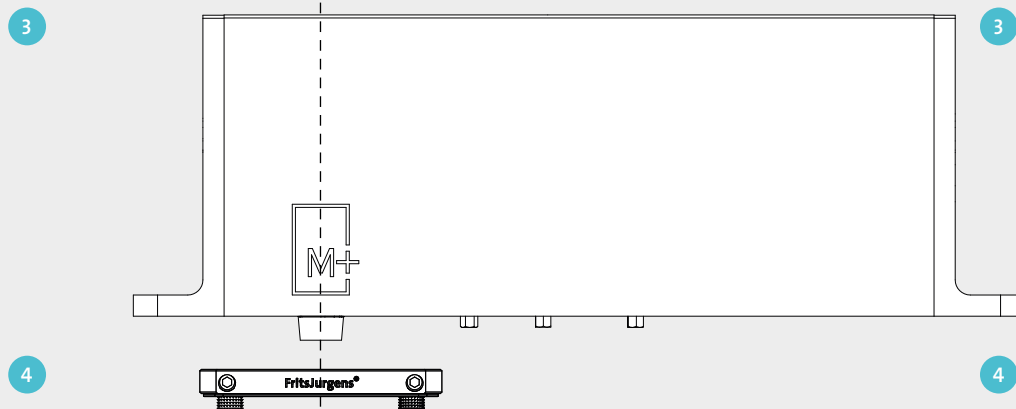
Placa para o teto e para o pavimento em aço inoxidável (Série 420) ou PVD preto. Inclui conjunto de montagem (704000)



COMPONENTES DO SYSTEM M

1. Placa do teto (300352)
2. Pivô superior (200201)
3. System M (100332)
4. Placa de pavimento retangular (400711) ou Placa de pavimento redonda (400411)

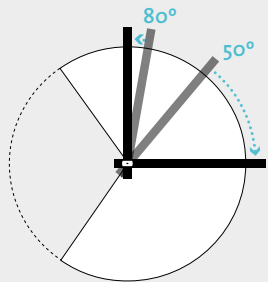
Placa para o teto e para o pavimento em aço inoxidável (Série 420) ou PVD preto. Inclui conjunto de montagem (704000)



O System M+ e o System M incluem os componentes listados acima. Estão disponíveis uma placa quadrada e uma redonda para o pavimento em aço inoxidável (série 420) e PVD preto. As placas para o pavimento são feitas com aço sólido temperado e, por isso, completamente resistente à corrosão e aos riscos. A placa do teto também está disponível em aço inoxidável e preto para combinar com a placa do pavimento escolhida.

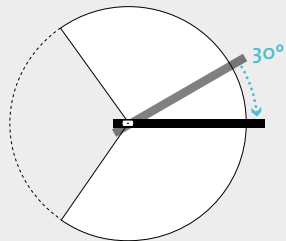
SYSTEM M+ COM FLOWMOTION®

DAMPER CONTROL



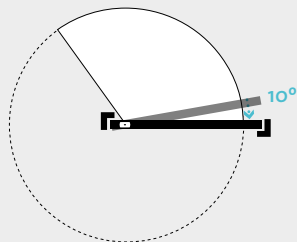
O Damper Control tem duas funções. O controlo hidráulico protege a porta pivotante contra o contacto com a parede, fornecendo uma resistência ajustável, enquanto a porta se aproxima dos 80°. O fecho com amortecimento faz com que a porta se feche suavemente.

30° SPEED CONTROL



O 30° Speed Control permite-lhe ajustar a velocidade da sua porta pivotante nos últimos 30° do movimento de fecho.

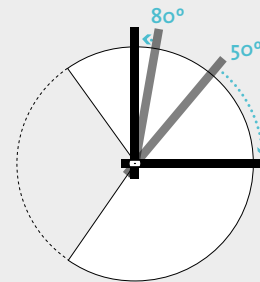
LATCH CONTROL



O Latch Control dá a possibilidade de ajustar a velocidade de fecho para trancar adequadamente a porta. O Latch Control permite que a porta acelere nos últimos 10° para garantir que a porta se tranca adequadamente.

SYSTEM M COM FLOWMOTION®

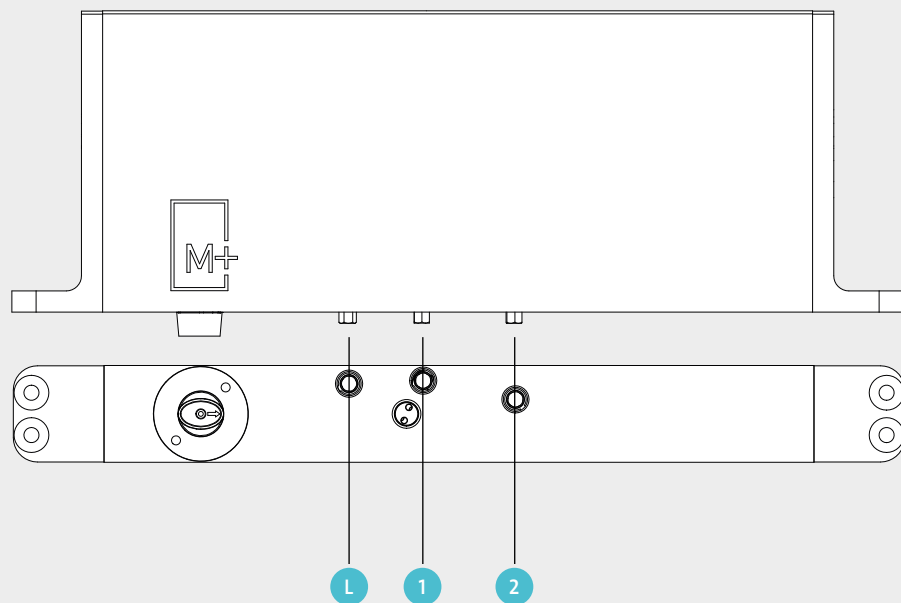
DAMPER CONTROL



O Damper Control tem duas funções. O controlo hidráulico protege a porta pivotante contra o contacto com a parede, fornecendo uma resistência ajustável, enquanto a porta se aproxima dos 80°. O fecho com amortecimento faz com que a porta se feche suavemente.

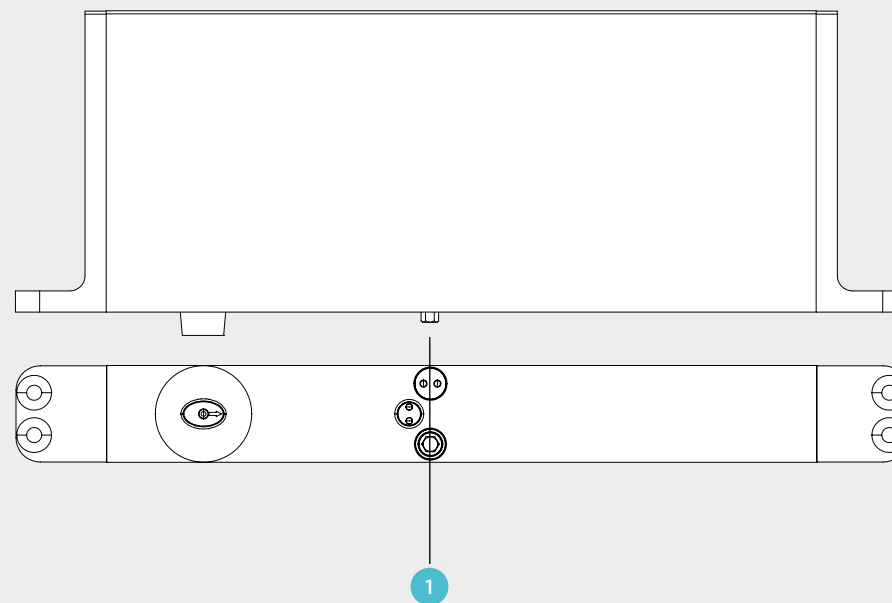
No System M+ e no System M o movimento da porta pivotante é criado e controlado por FlowMotion. O System M+ fornece níveis extra de ajustabilidade. Permite-lhe controlar o movimento de fecho da porta pivotante graças ao 30° Speed Control e ao Latch Control.

SYSTEM M+ COM FLOWMOTION®



- 1 Damper Control** Garante um movimento de fecho suave e elegante e protege a sua porta do contacto com a parede.
- 2 30° Speed Control** Permite determinar a velocidade da sua porta pivotante na última parte do movimento de fecho.
- L Latch Control** Dá a possibilidade de ajustar a dobradiça pivotante para trancar adequadamente a porta.

SYSTEM M COM FLOWMOTION®



- 1 Damper Control** Garante um movimento de fecho suave e elegante e protege a sua porta do contacto com a parede.

DESENHO TÉCNICO SYSTEM M32+

1. Placa do teto (300352)
60 x 40 x 17 mm
2. Pivô superior (200201)
165 x 32 x 41 mm
3. System M32+ (100532)
294,8 x 32 x 99,6 mm
4. Placa de pavimento retangular (400711)
80 x 40 x 9 mm

Opcional:

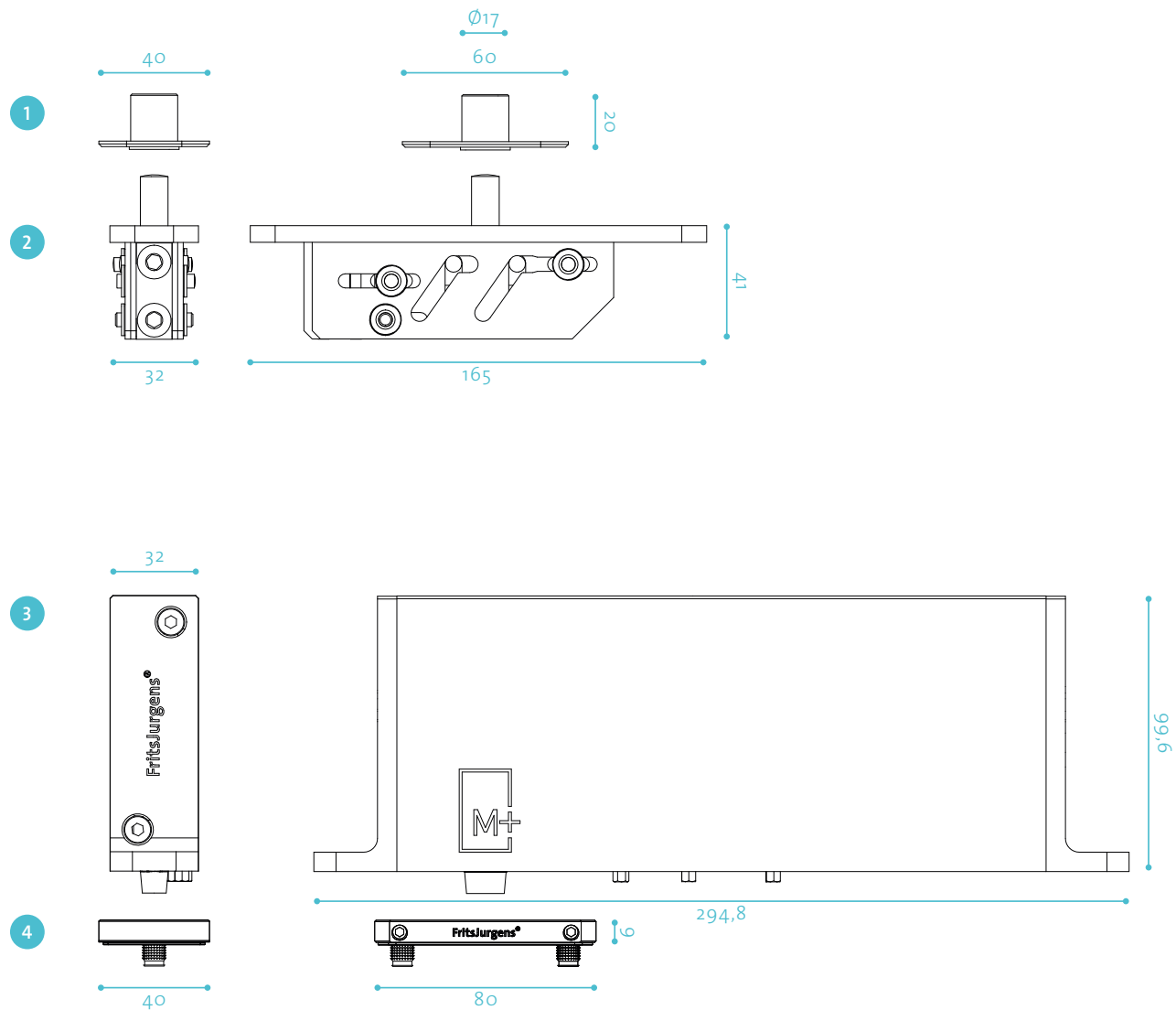
Placa de pavimento redonda (400411)
Ø80 x 9 mm

Downloads

[System M32+ 2D desenho](#)

[System M32+ 3D desenho](#)

[System M32+ BIM modelo](#)



DESENHO TÉCNICO SYSTEM M42+

1. Placa do teto (300352)
60 x 40 x 17 mm

2. Pivô superior (200201)
165 x 32 x 41 mm

3. System M42+ (100332)
308,2 x 42 x 112,7 mm

4. Placa de pavimento retangular (400711)
80 x 40 x 9 mm

Opcional:

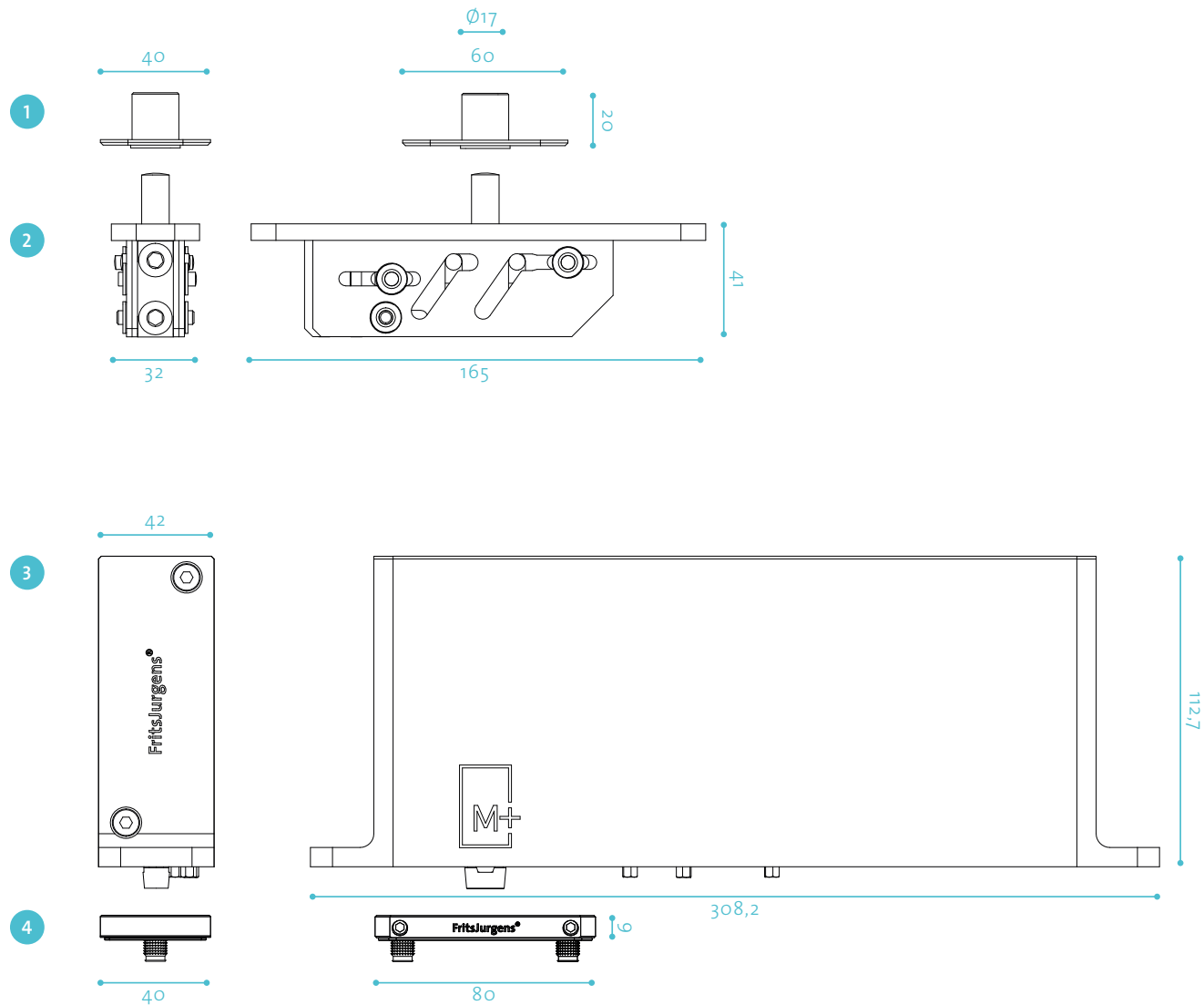
Placa de pavimento redonda (400411)
Ø80 x 9 mm

Downloads

[System M42+ 2D desenho](#)

[System M42+ 3D desenho](#)

[System M42+ BIM modelo](#)



DESENHO TÉCNICO SYSTEM M

1. Placa do teto (300352)
60 x 40 x 17 mm
2. Pivô superior (200201)
165 x 32 x 41 mm
3. System M32 (100332)
294,8 x 32 x 99,6 mm
4. Placa de pavimento retangular (400711)
80 x 40 x 9 mm

Opcional:

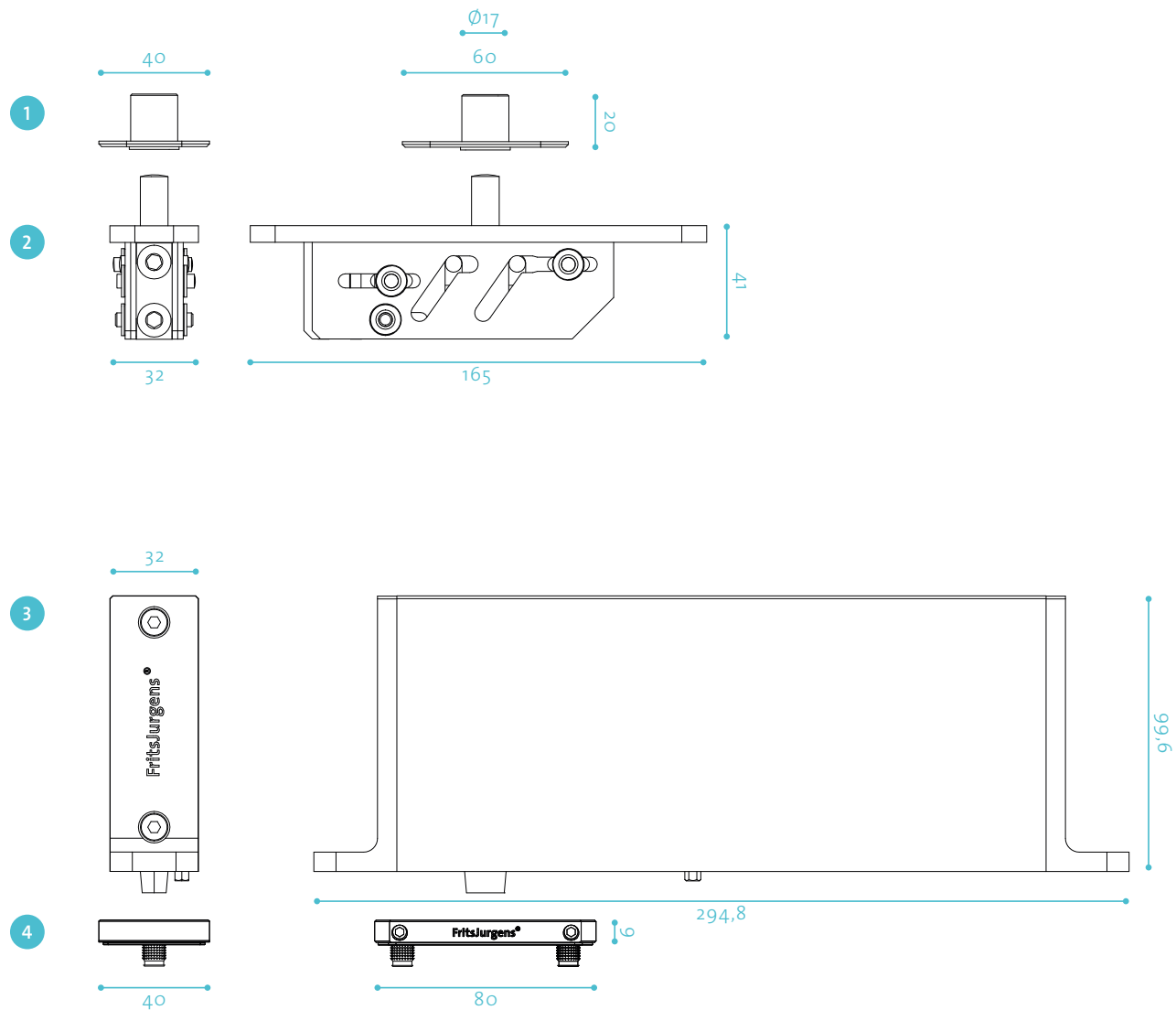
Placa de pavimento redonda (400411)
Ø80 x 9 mm

Downloads

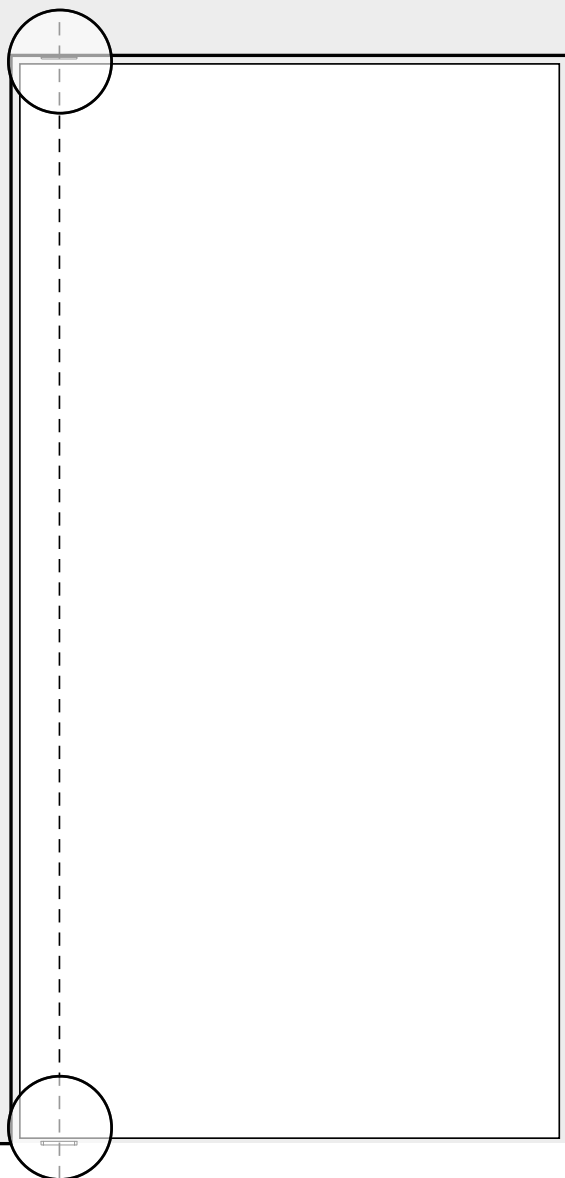
[System M 2D desenho](#)

[System M 3D desenho](#)

[System M BIM modelo](#)



OPÇÕES DE DESIGN SYSTEM M+/M



Placa de pavimento retangular
(400711)

Aço inoxidável (Series 420)

80 x 40 x 9 mm

[Download desenho 2D](#)

[Download desenho 3D](#)



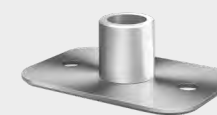
Placa de pavimento redonda
(400411)

Aço inoxidável (Series 420)

Ø80 x 9 mm

[Download desenho 2D](#)

[Download desenho 3D](#)



Placa do teto (300352)

Aço inoxidável (Series 420)

60 x 40 x 17 mm

[Download desenho 2D](#)

[Download desenho 3D](#)



Placa de pavimento retangular
(400712)

PVD preto

80 x 40 x 9 mm

[Download desenho 2D](#)

[Download desenho 3D](#)



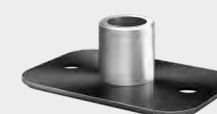
Placa de pavimento redonda
(400412)

PVD preto

Ø80 x 9 mm

[Download desenho 2D](#)

[Download desenho 3D](#)



Placa do teto (300353)

PVD preto

60 x 40 x 17 mm

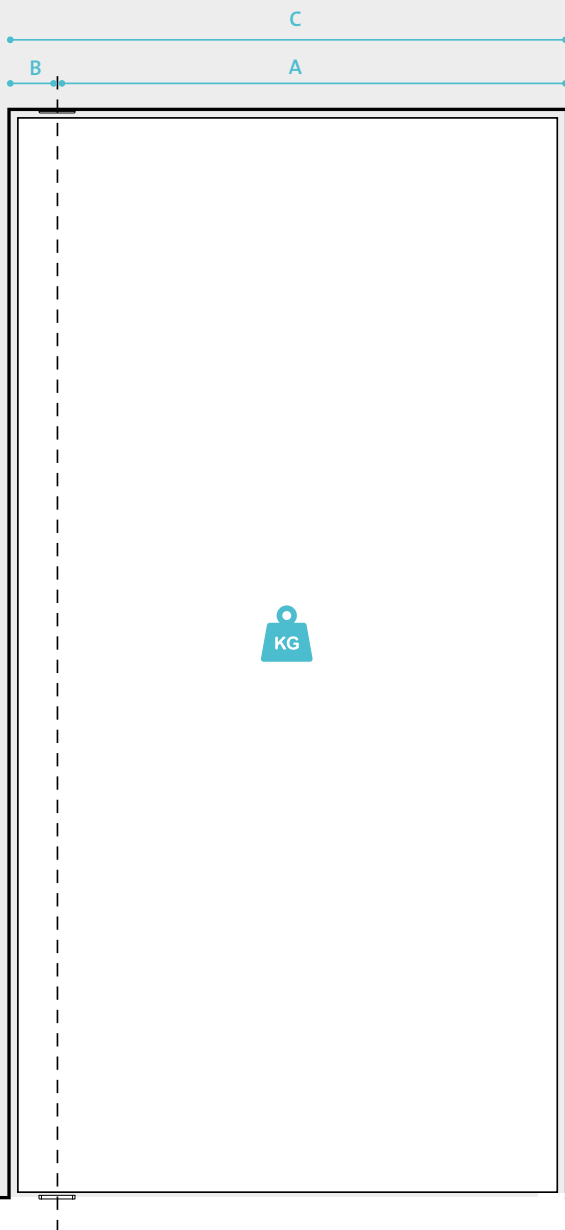
[Download desenho 2D](#)

[Download desenho 3D](#)

A placa para o pavimento está disponível com dois acabamentos e formas: aço inoxidável escovado (Série 420) e PVD preto e pode ser fornecida numa versão redonda e numa retangular. As placas para pavimento da FritsJurgens são feitas com aço sólido temperado e, por isso, são completamente resistente aos riscos. A placa para teto está disponível em aço inoxidável escovado e preto e apenas pode ser fornecida na versão retangular.

SELECIONADOR DE MODELO SYSTEM M+/M

www.fritsjurgens.com/pt-pt/M



Para garantir que a dobradiça pivotante fornece o movimento apropriado para a sua porta, o System M+ está disponível em sete modelos e o System M, em quatro modelos adequados ao peso e largura da porta. Não existem limites para a altura da porta.

O System M+ é adequado para portas pivotantes entre os 20 e os 500 kg e é adequado para portas com abertura em ambos os sentidos ou num só. Quando combinado com as ombreiras, o Latch Control garante que a porta fecha corretamente. O System M é adequado para portas pivotantes entre os 20 e os 210 kg.

EXEMPLO

Use a tabela de seleção na página seguinte.

Especificações da porta: largura 1600 mm, altura 3200 mm, peso 165 kg. A distância entre o ponto pivotante da dobradiça e o lado da porta é de 91 mm.

1. Determine a distância do ponto pivotante até ao lado de amortecimento da porta:

$$C \text{ minus } B = A: 1509 \text{ mm}$$

2. Verifique a largura da porta

$$C = 1600 \text{ mm}$$

3. Preencha o peso

$$KG = 165 \text{ kg}$$

O seguinte sistema é adequado para esta porta:

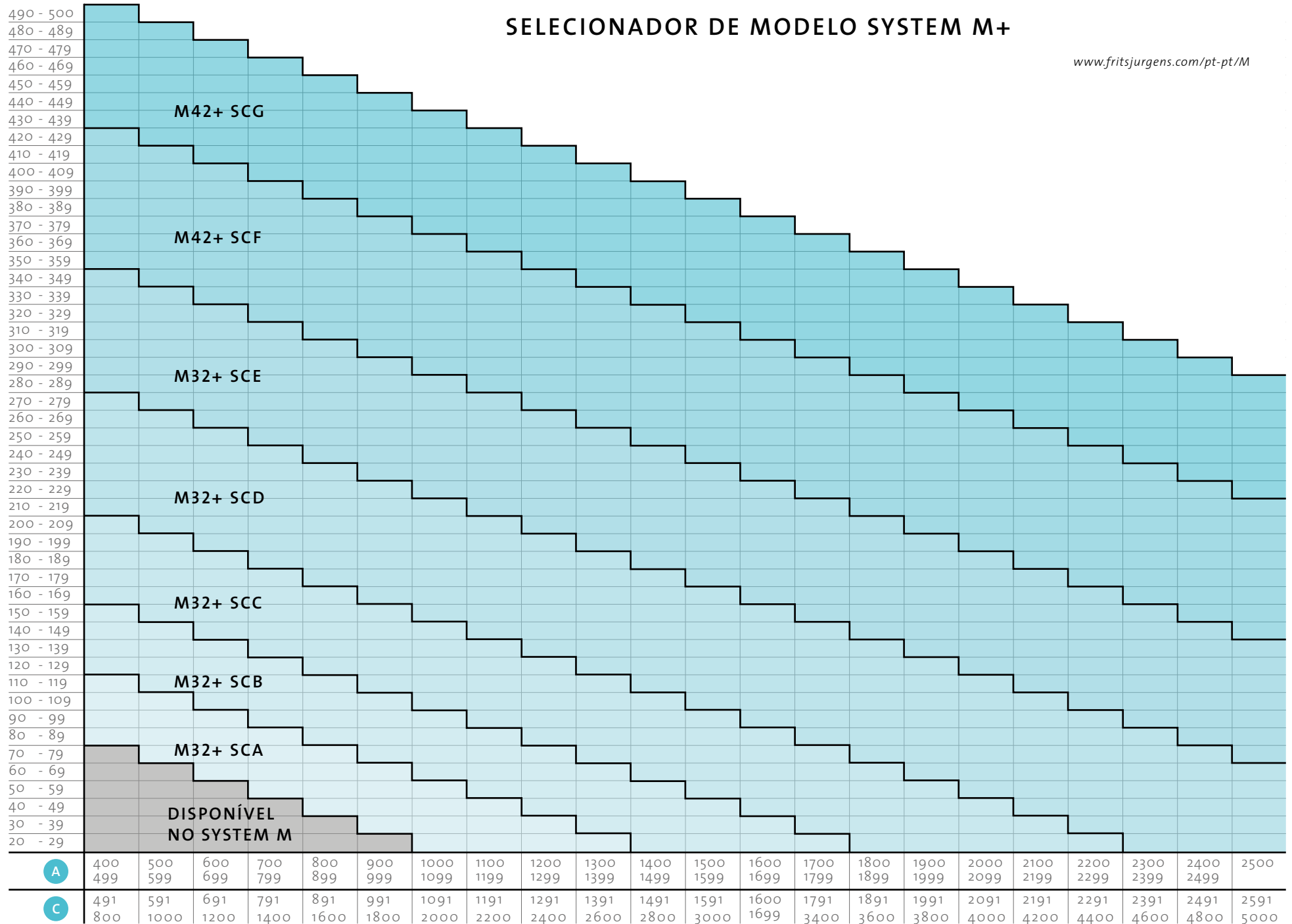
M32(+) SCD

A sua porta pivotante tem outras medidas que não as exibidas aqui? Não hesite em contactar-nos. A FritJurgens dispõe de uma funcionalidade de teste no local que nos ajuda a determinar se os nossos sistemas são adequados para a sua situação específica.



SELECCIONADOR DE MODELO SYSTEM M+

www.fritsjurgens.com/pt-pt/M





SELECCIONADOR DE MODELO SYSTEM M+

www.fritsjurgens.com/pt-pt/M

