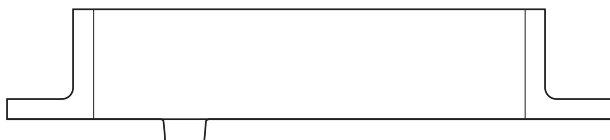


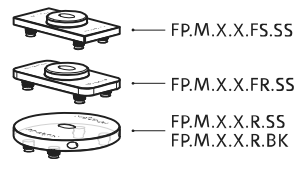
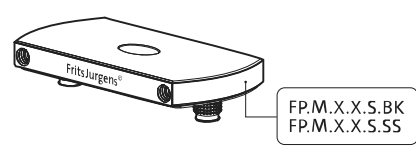
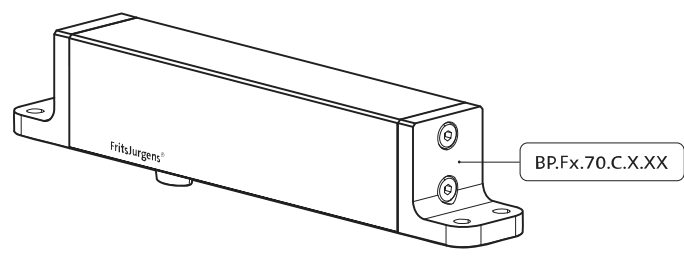
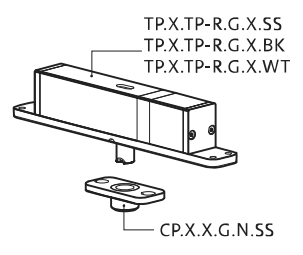
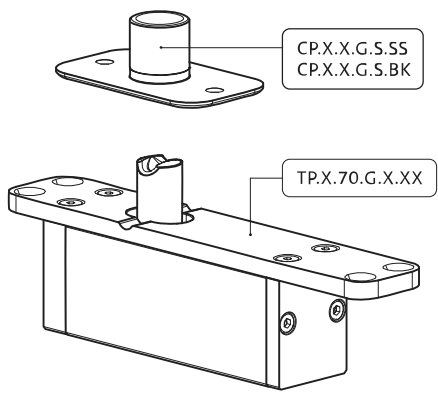
System Fx

Manuale di fresatura e montaggio

FritsJurgens Kit - 70 mm Classe C - invisibile

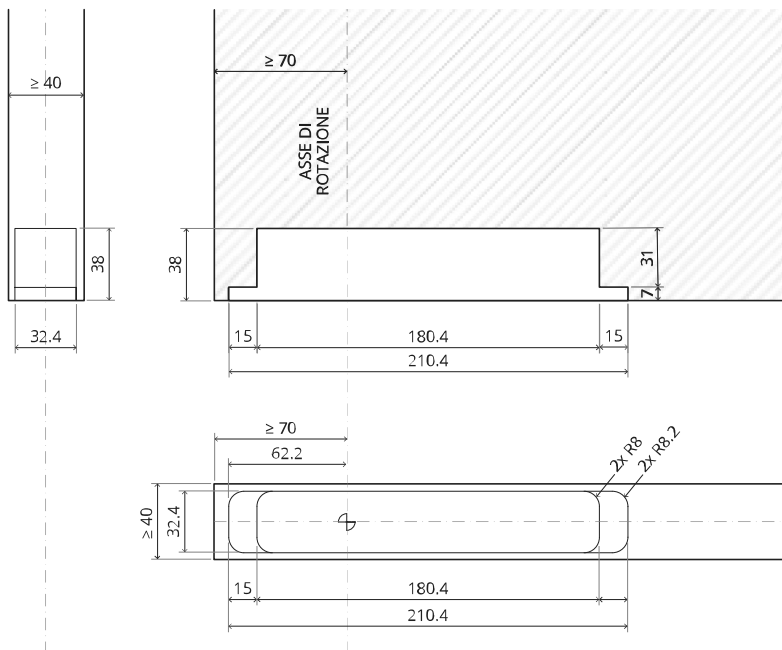


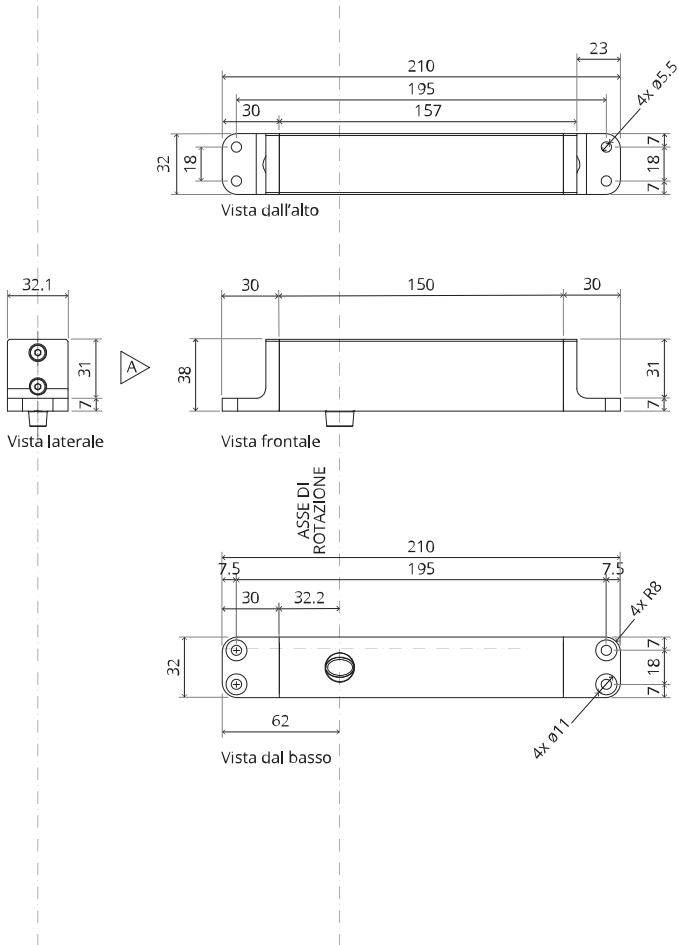
FritsJurgens®



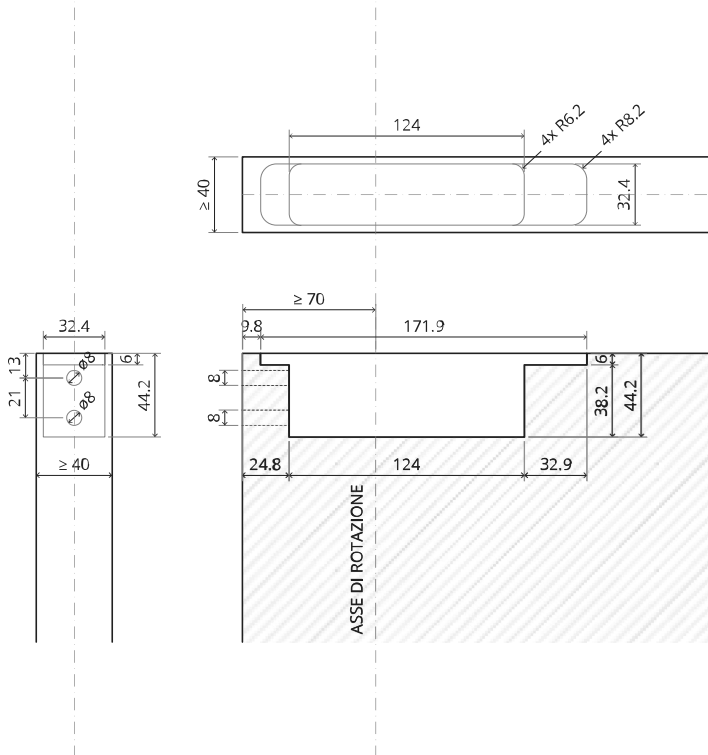
Istruzioni di fresatura

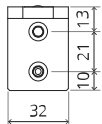
BP.Fx.70.C.X.XX



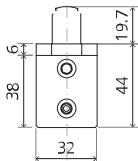


TP.X.70.G.X.XX

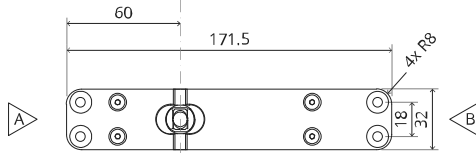




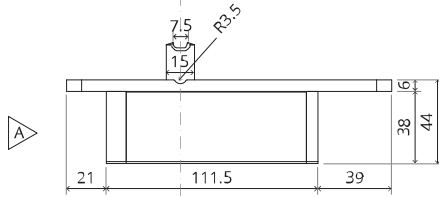
Vista laterale A con perno rivolto verso l'interno



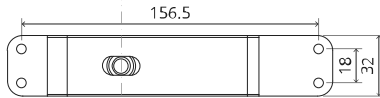
Vista laterale A con il perno rivolto verso l'esterno



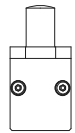
Vista dall'alto



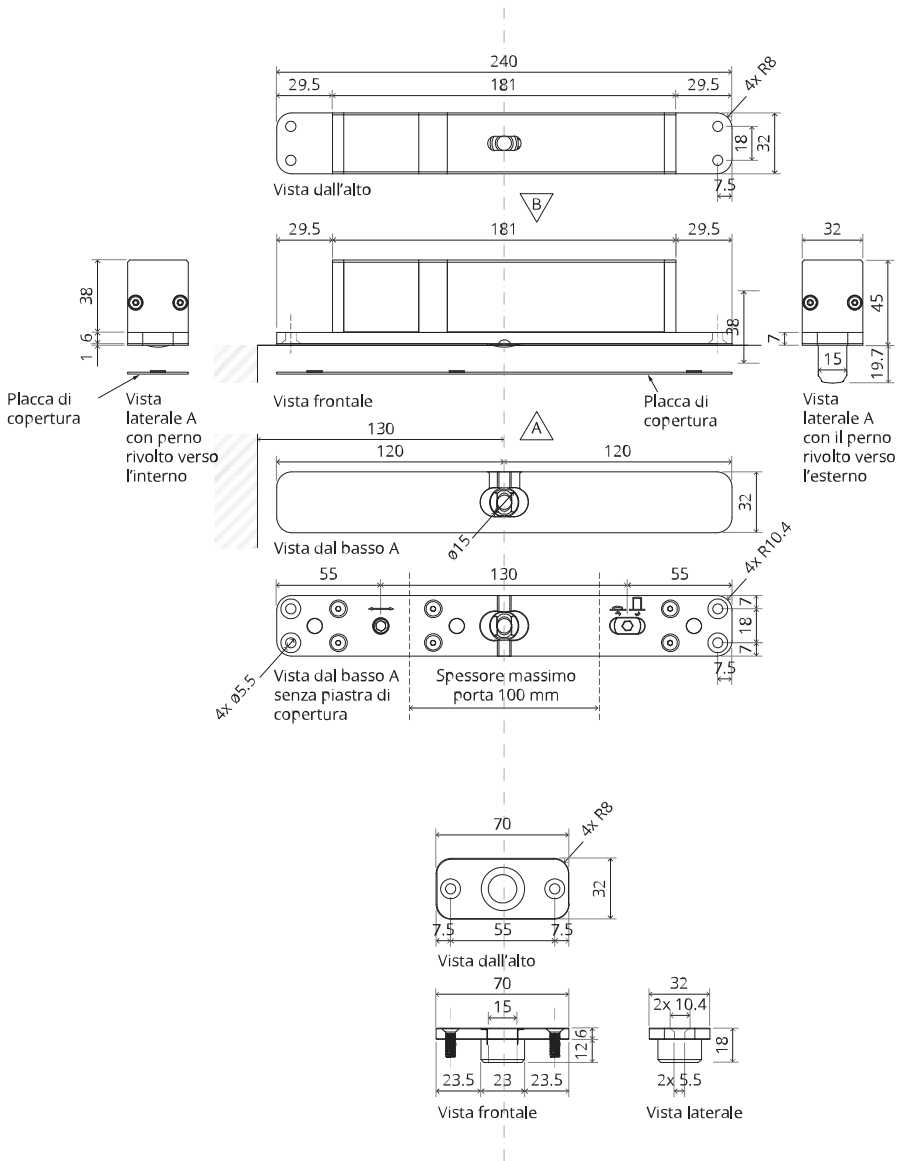
Vista frontale

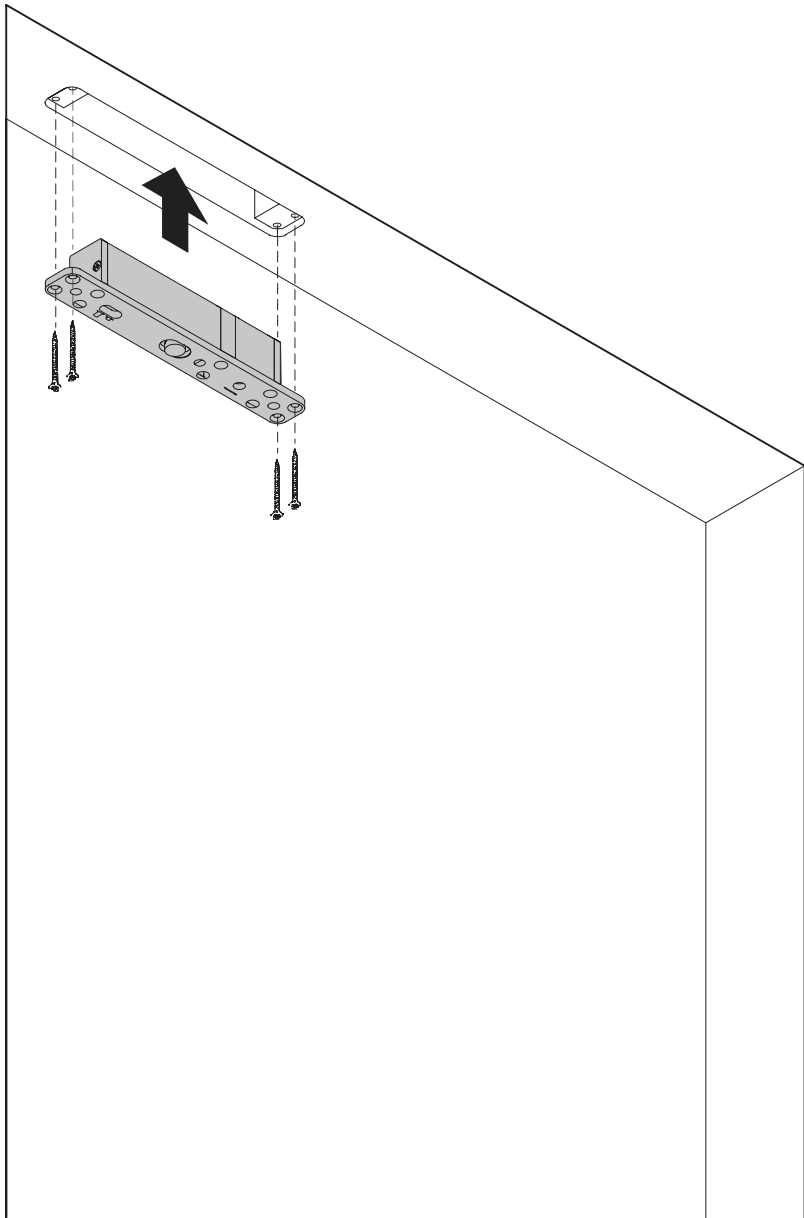


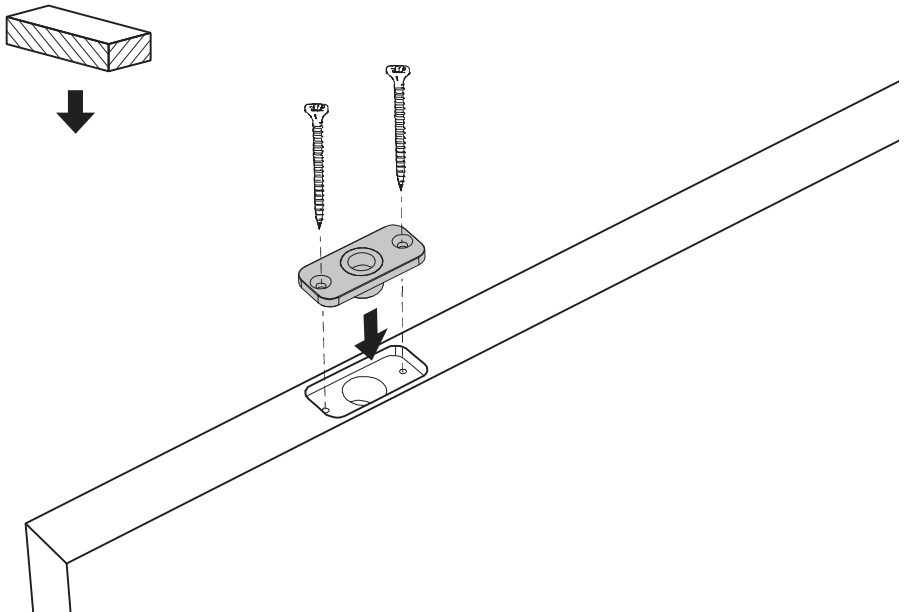
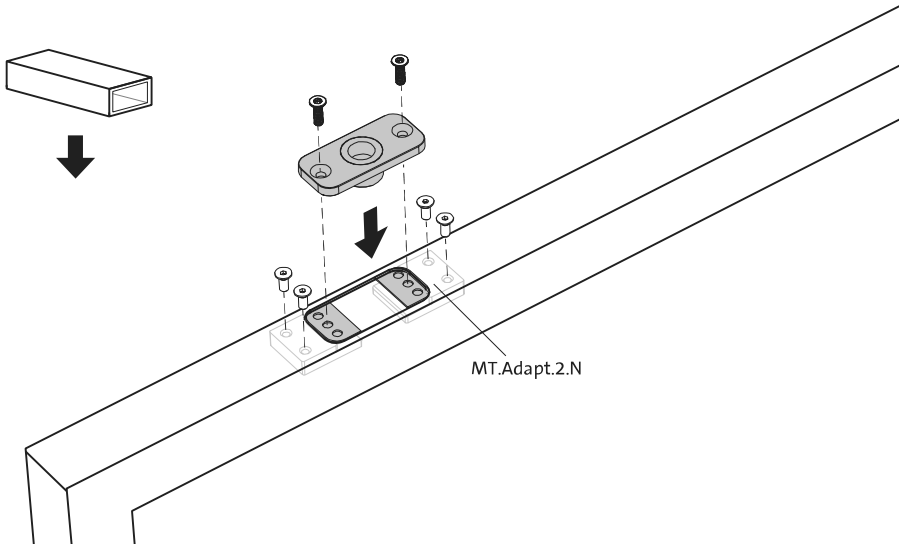
Vista dal basso



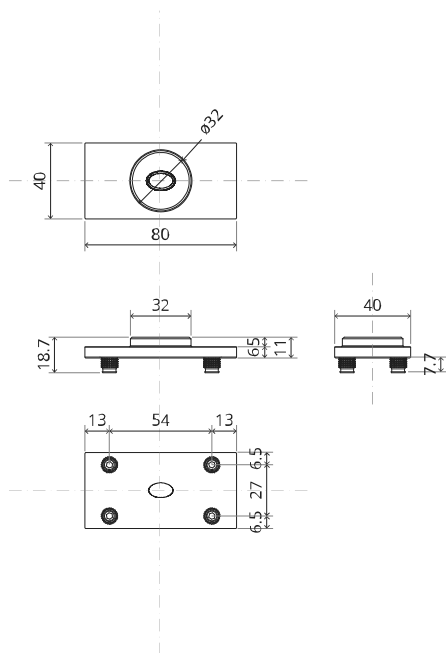
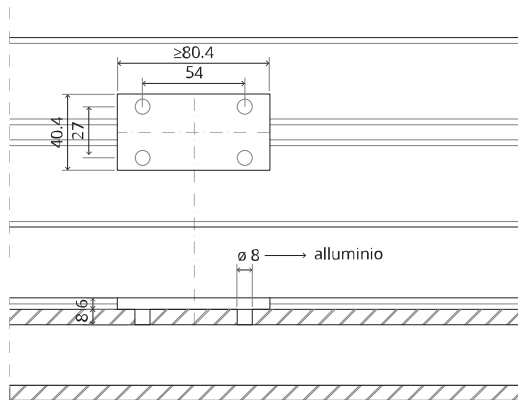
Vista laterale B





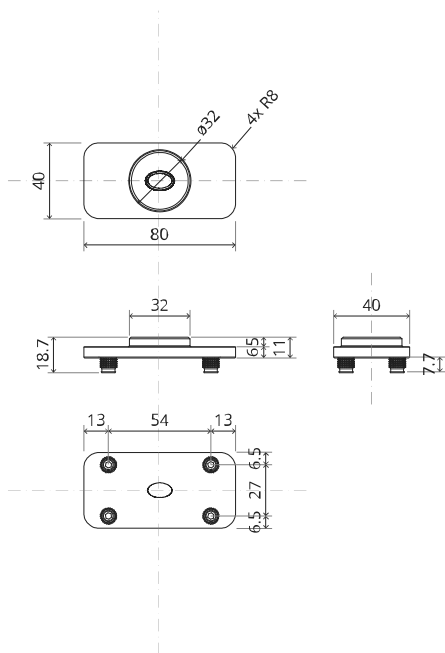
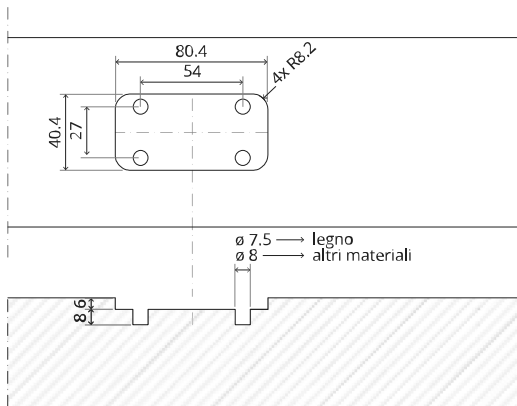


FP.M.X.X.FS.SS



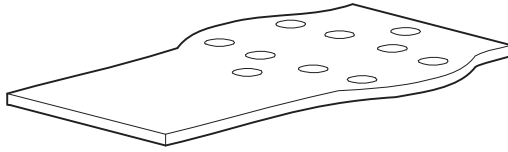


FP.M.X.X.FR.SS

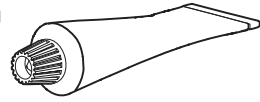




Istruzioni di montaggio



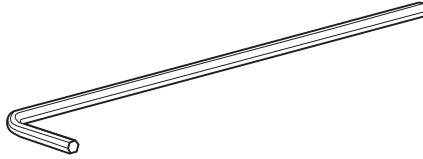
FJ.MT.DT.M



FJ.MT.ZS



FJ.MT.AK3



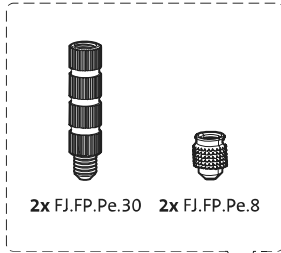
FJ.MT.AK5x24



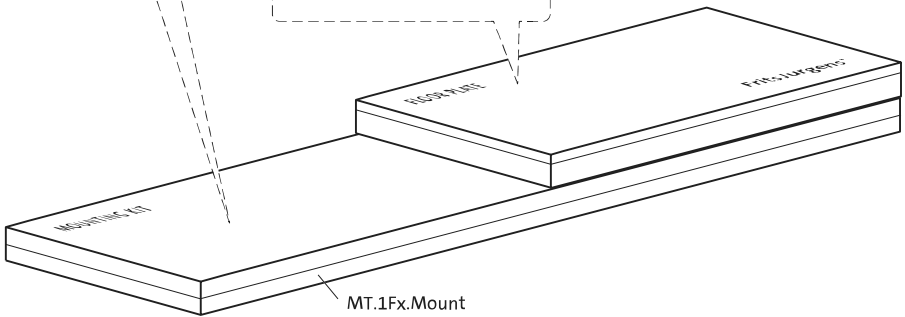
10x FJ.Tx.4.0X50.PKDD



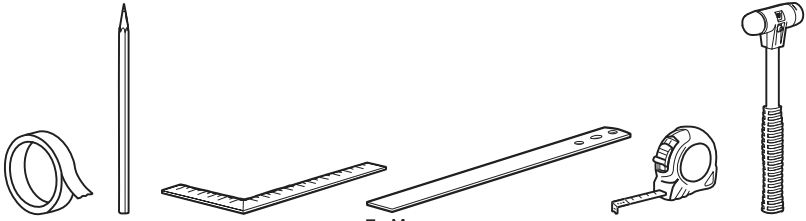
FJ.Bit.Tx20



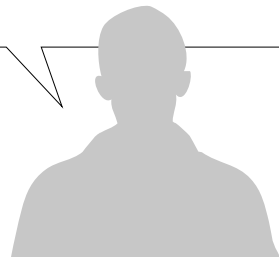
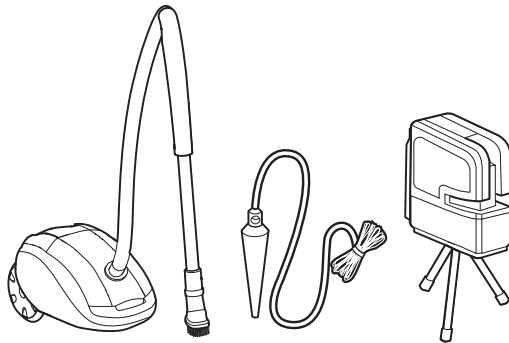
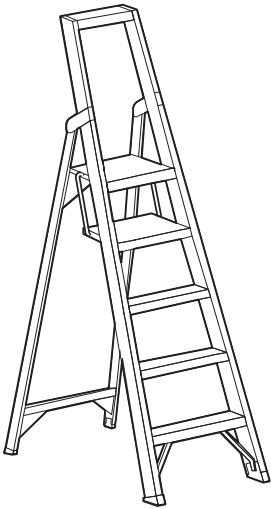
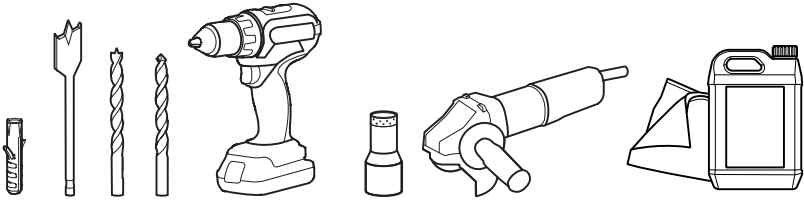
2x FJ.FP.Pe.30 2x FJ.FP.Pe.8

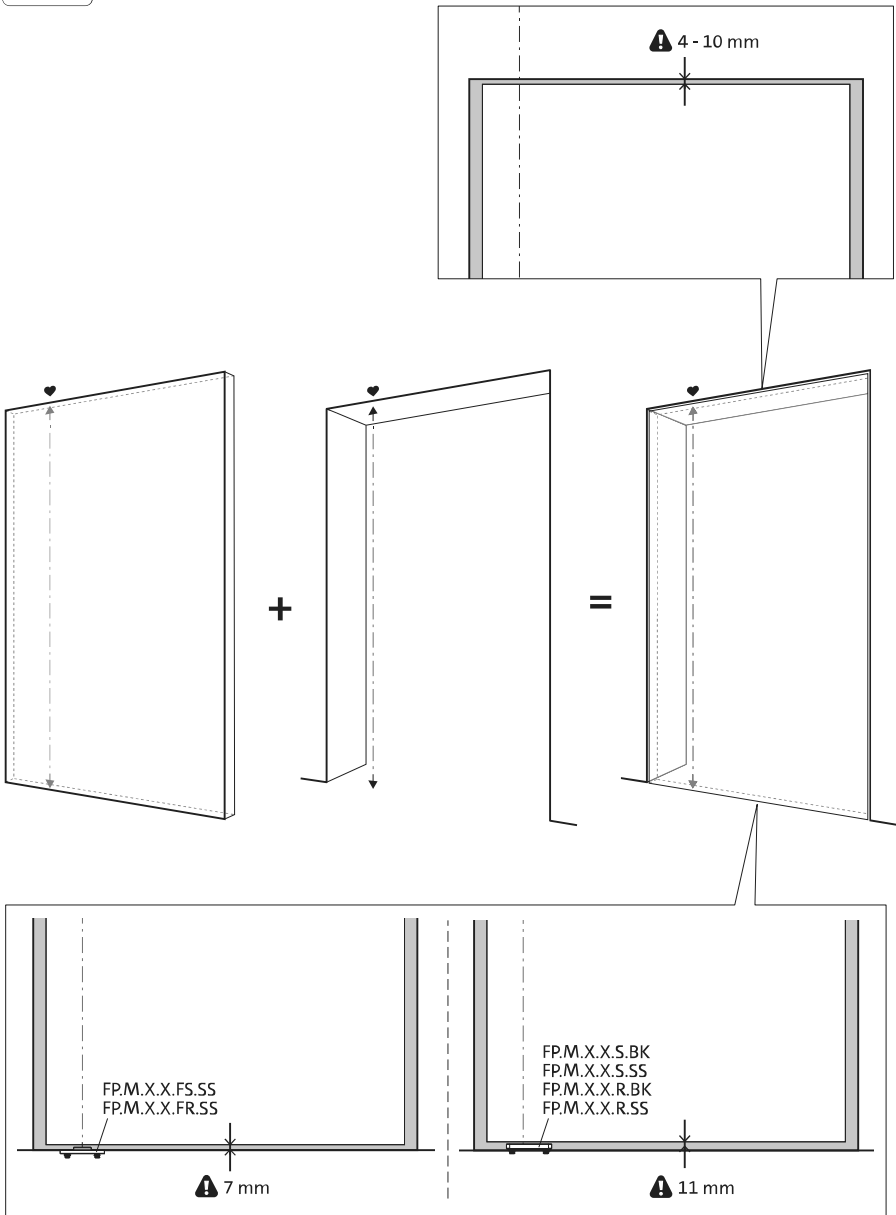


MT.1Fx.Mount

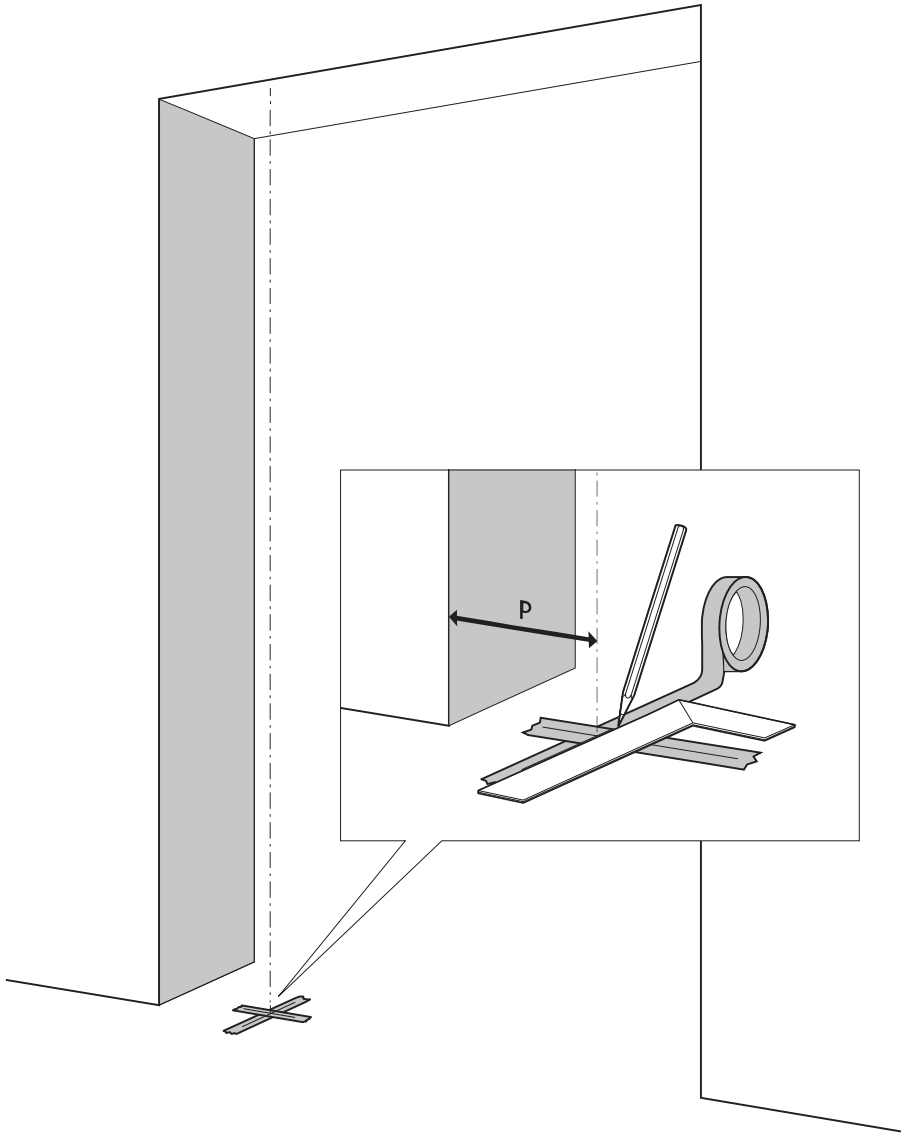


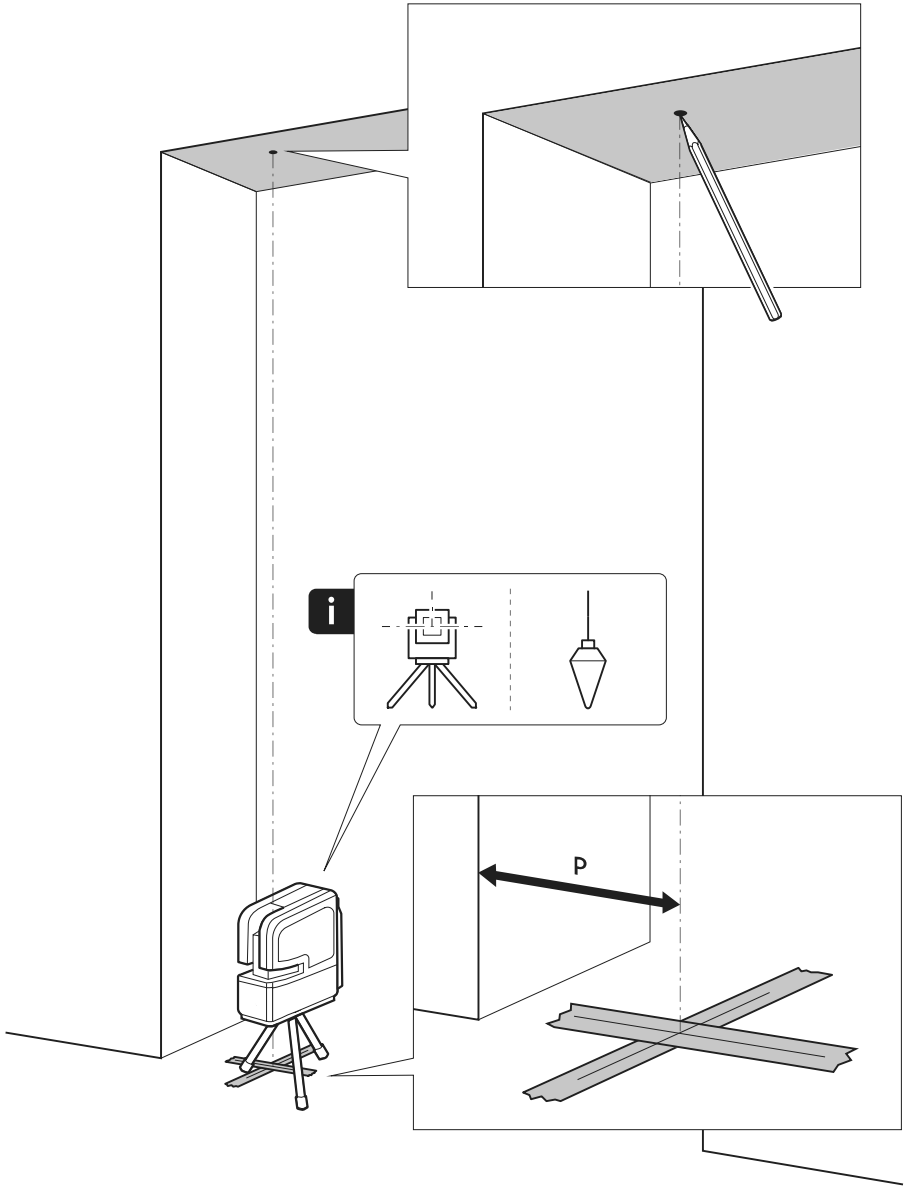
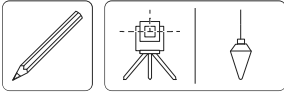
To.M

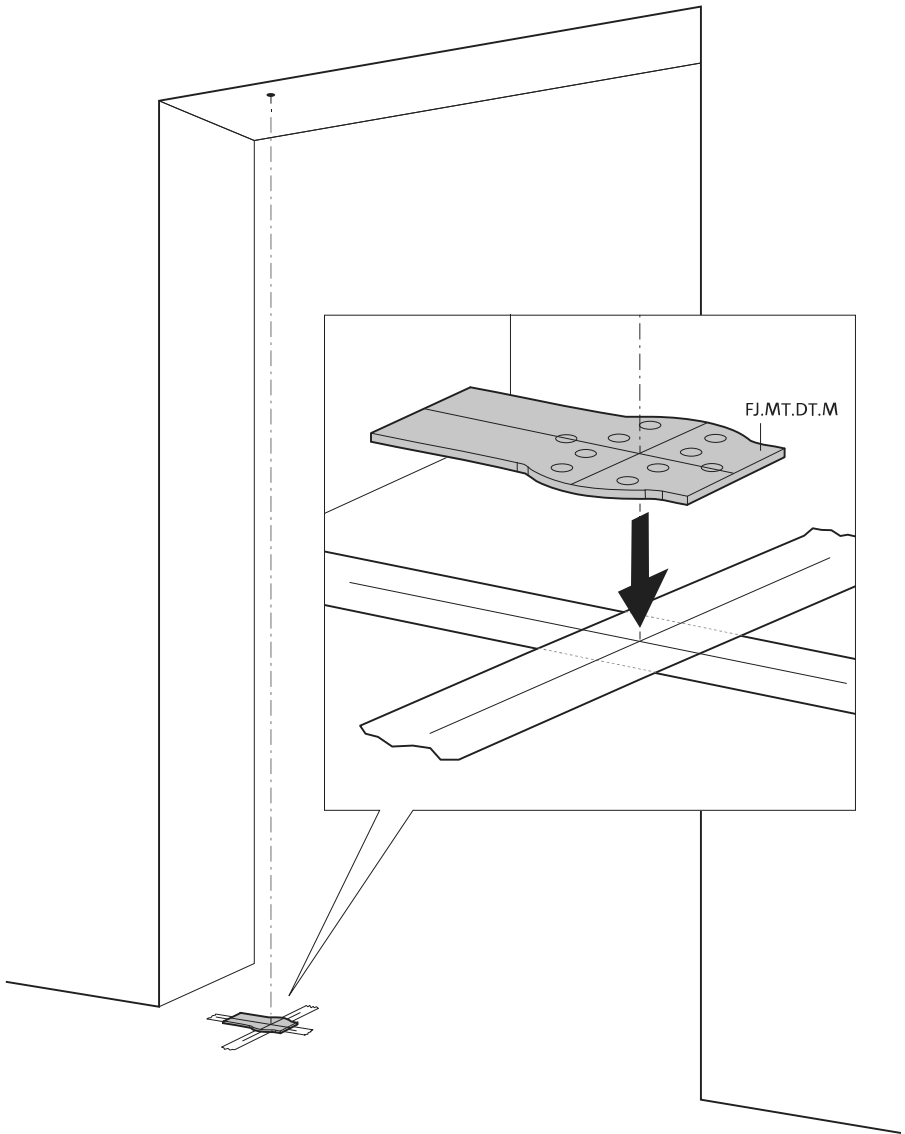


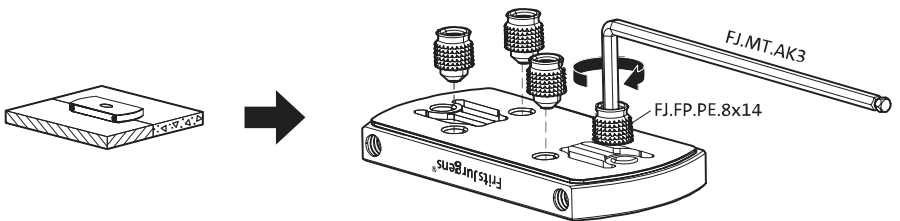
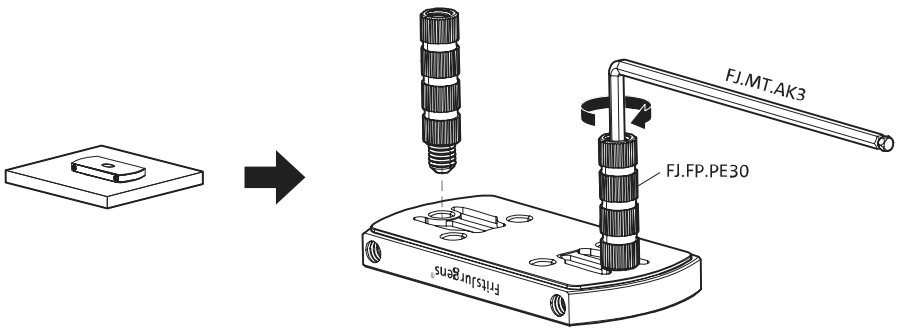
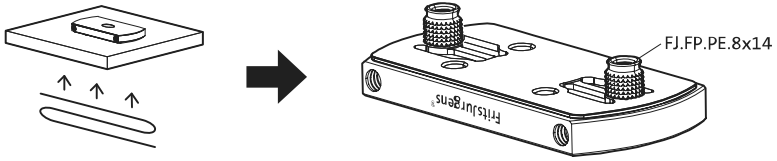


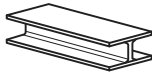




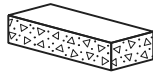




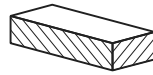




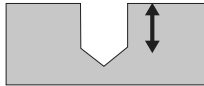
ø8 mm (5/16")



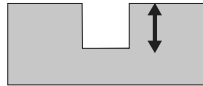
ø8 mm (5/16")



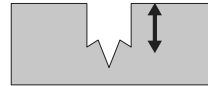
ø7.5 mm (19/64")



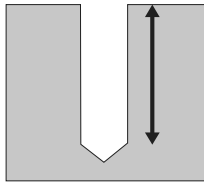
8 mm (5/16")



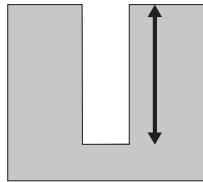
8 mm (5/16")



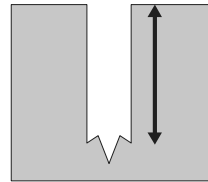
8 mm (5/16")



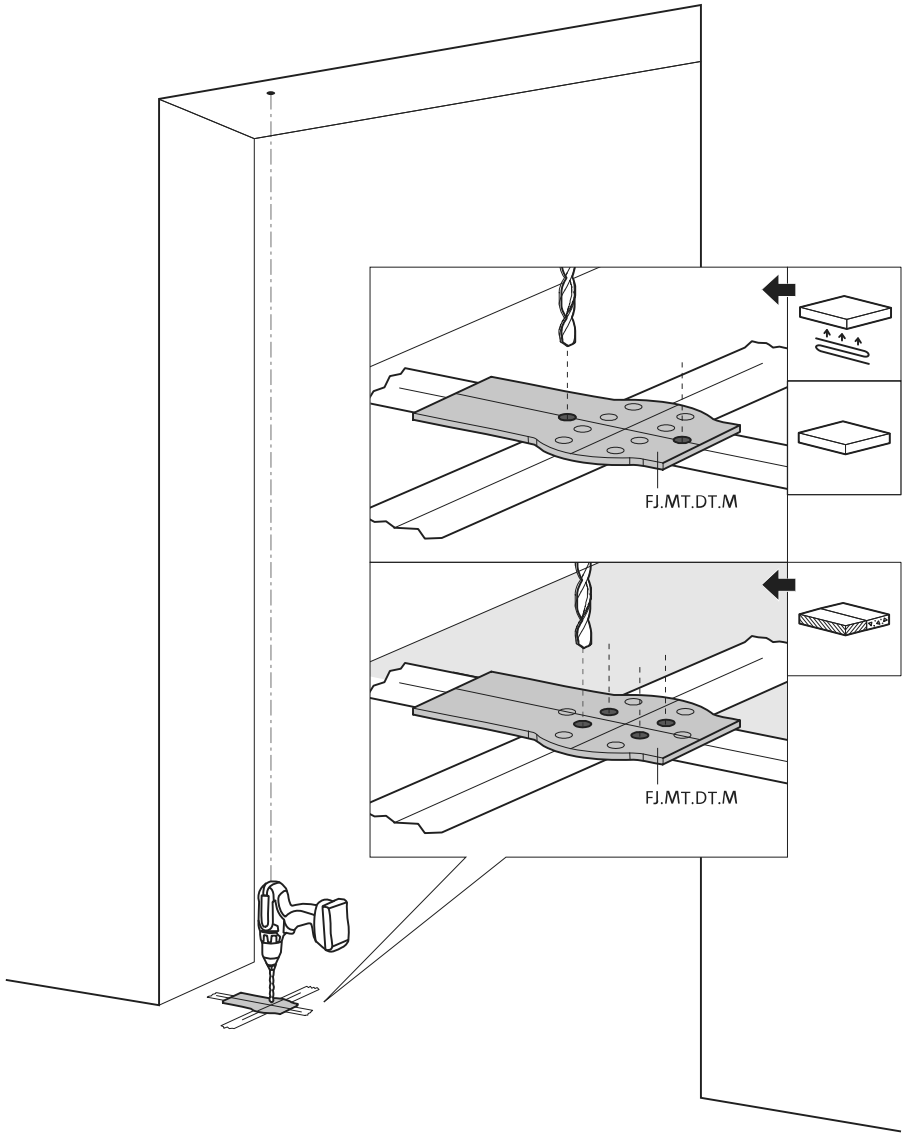
30 mm (13/16")

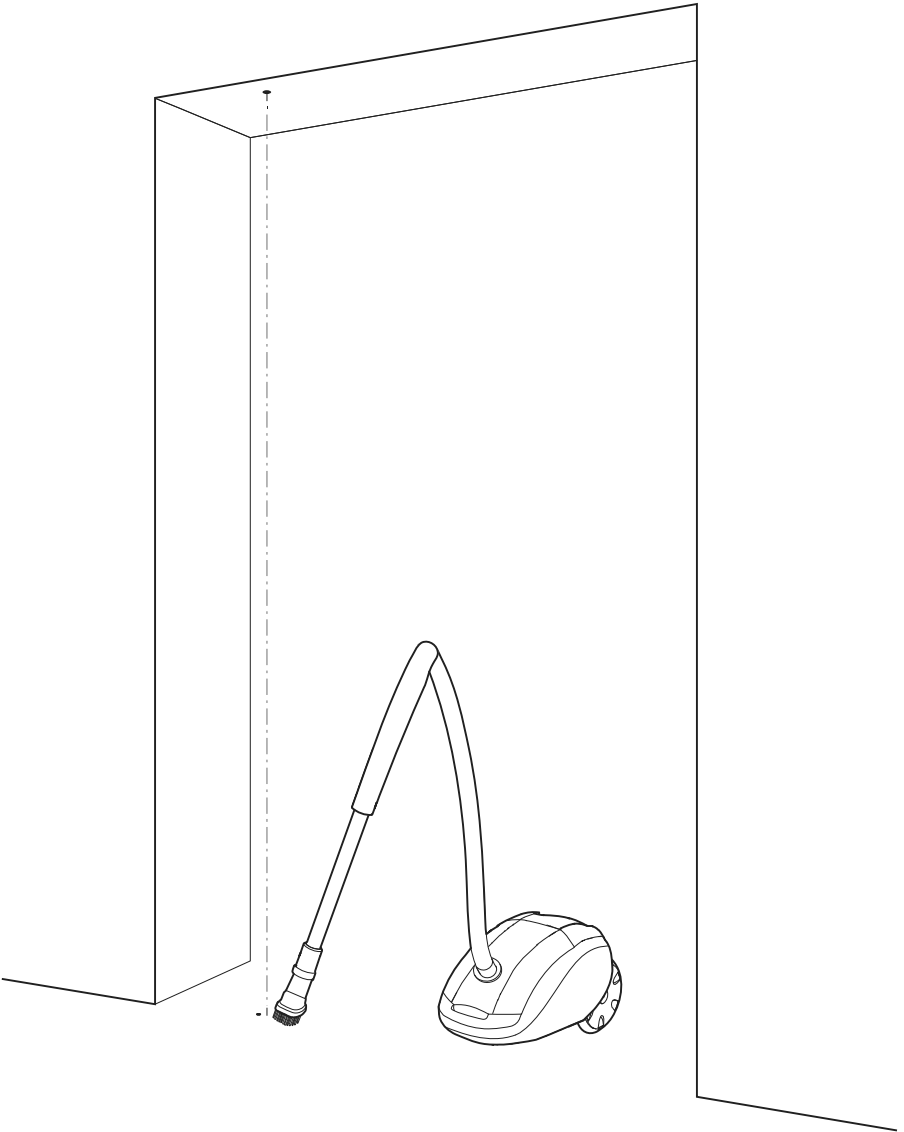


30 mm (13/16")



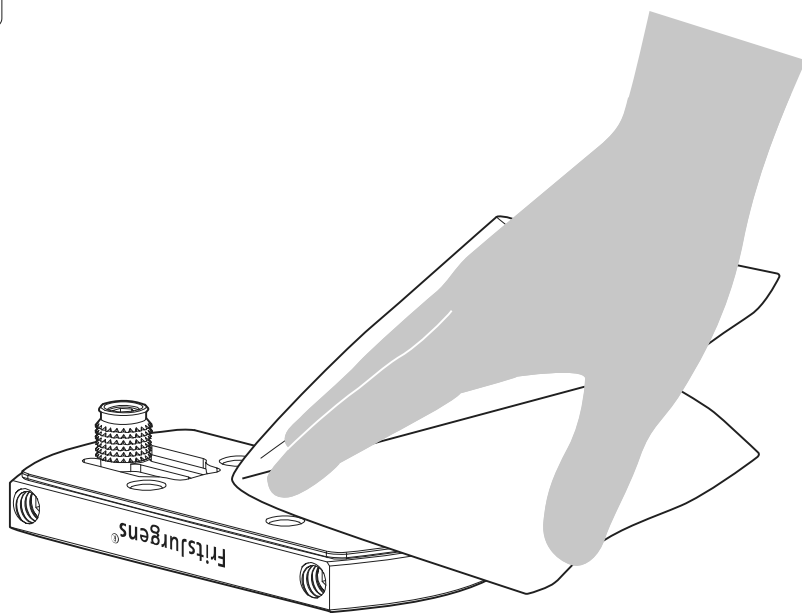
30 mm (13/16")



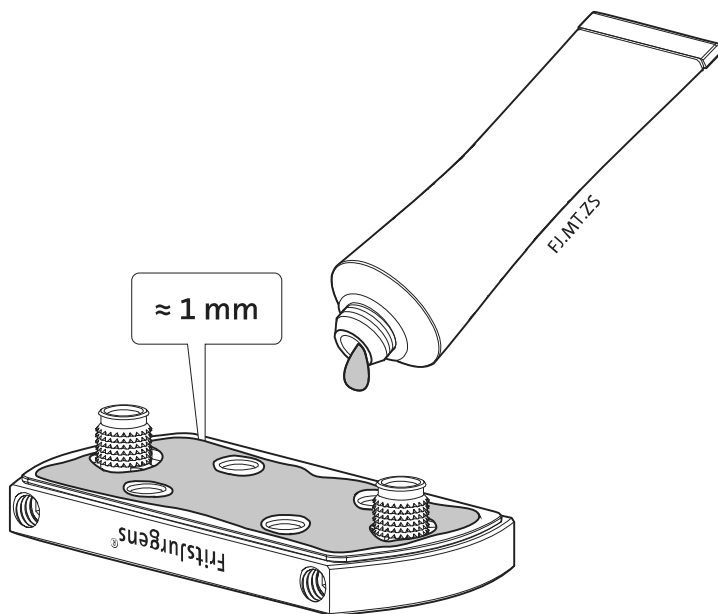


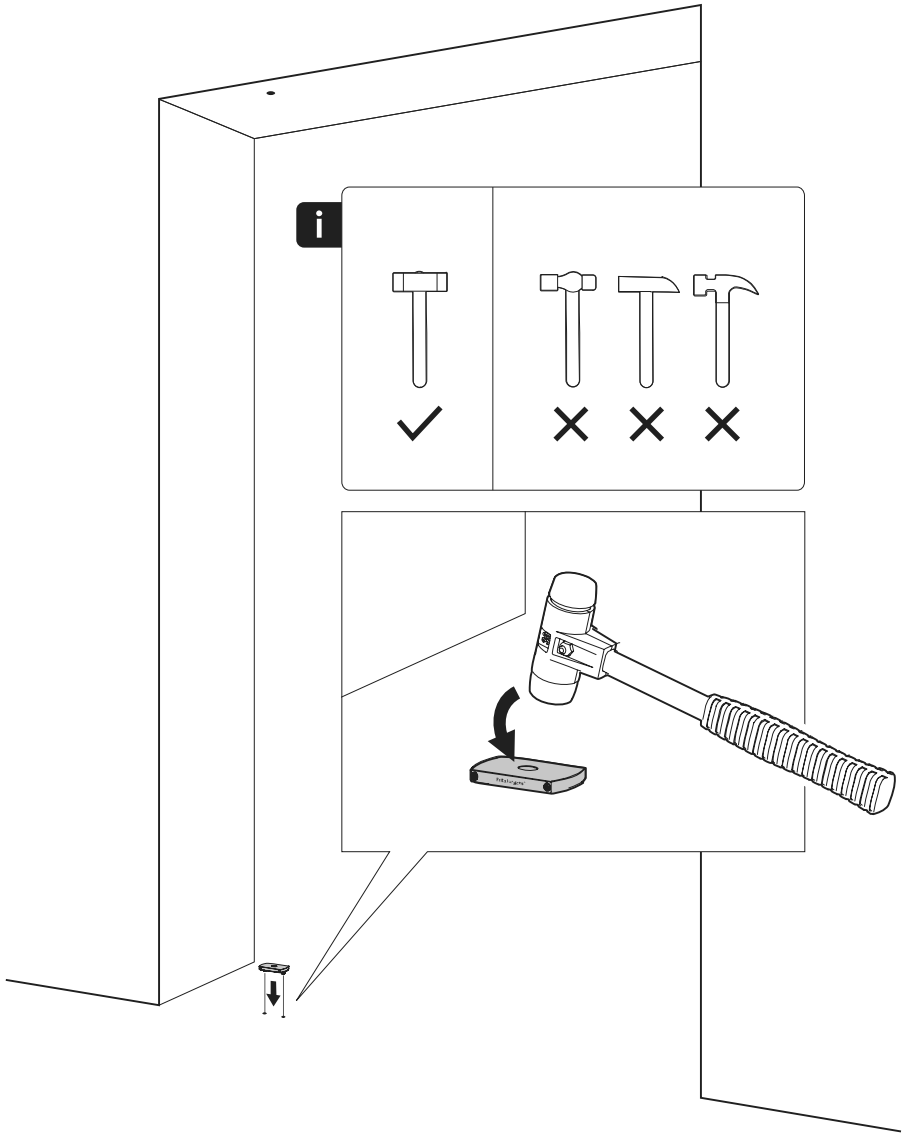


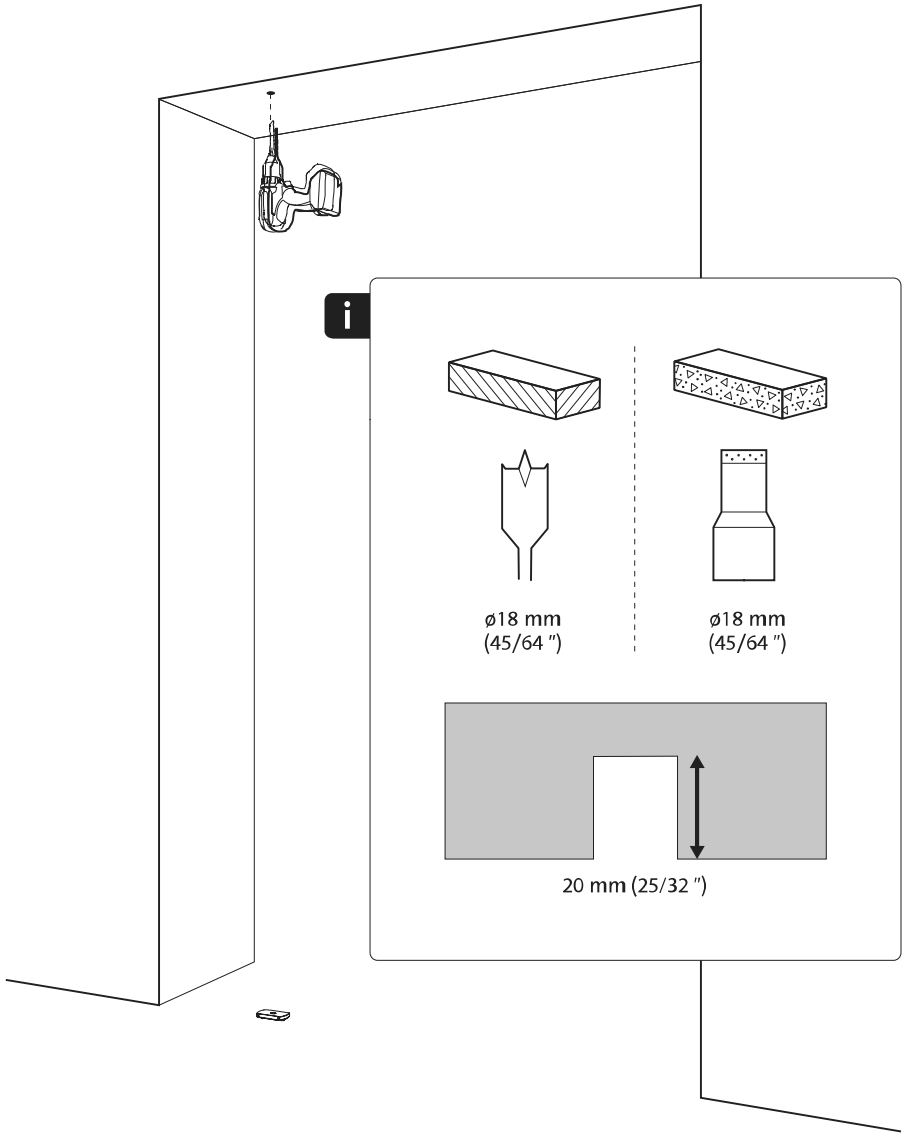
1



2

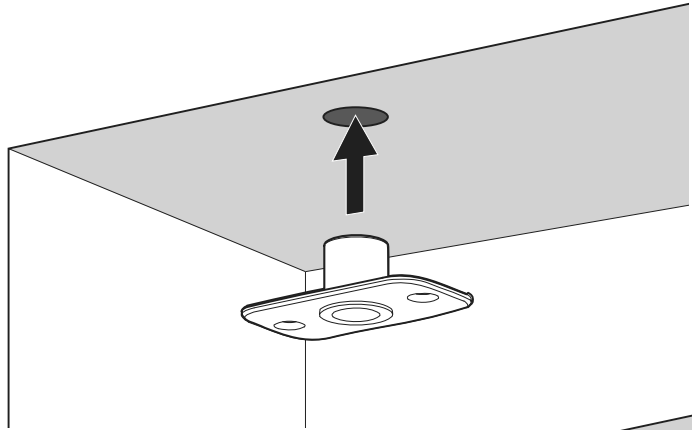




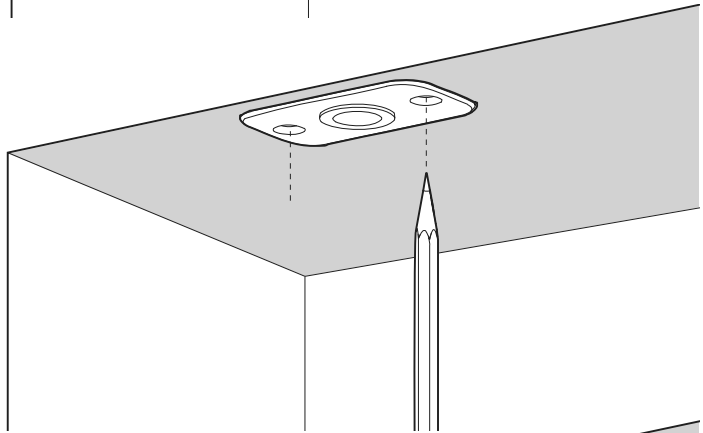




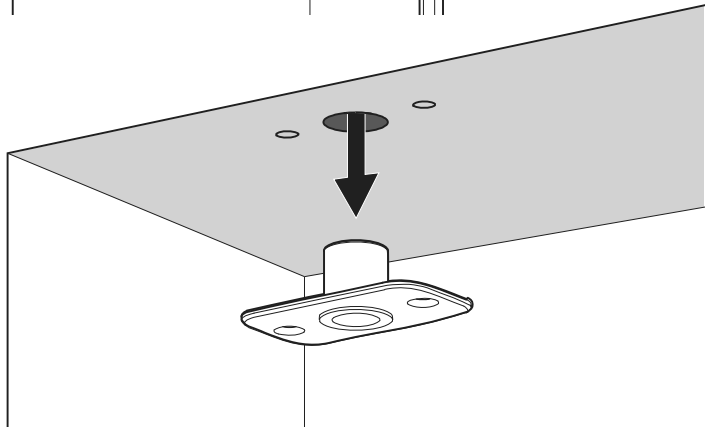
1



2

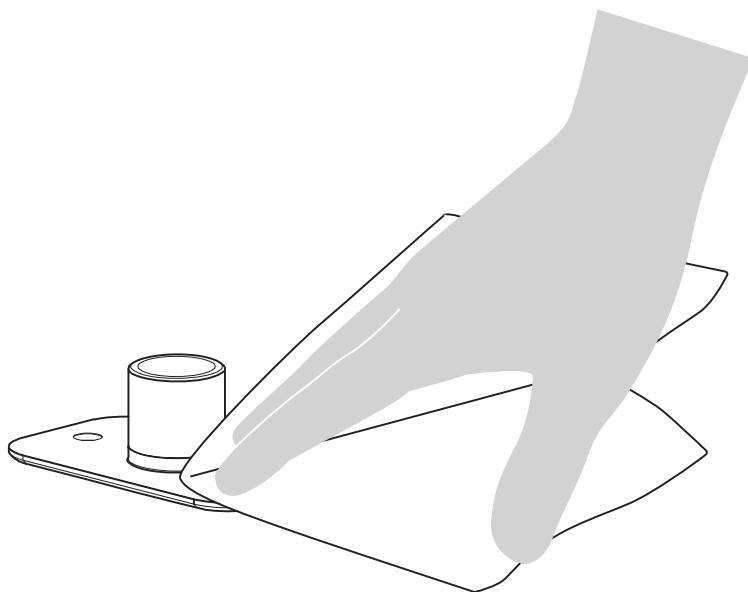


3

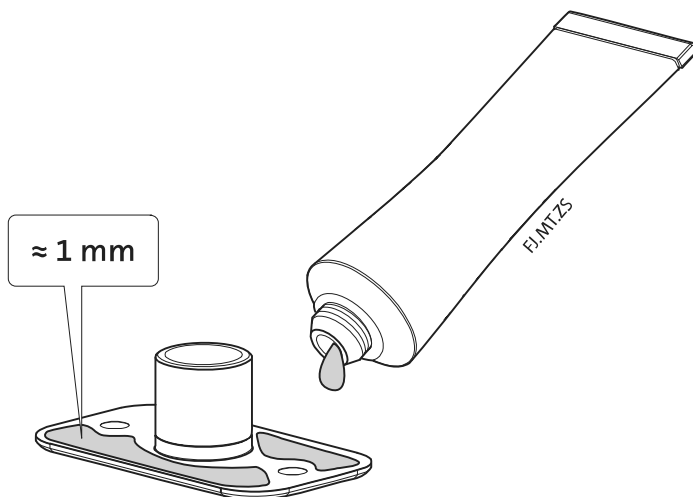




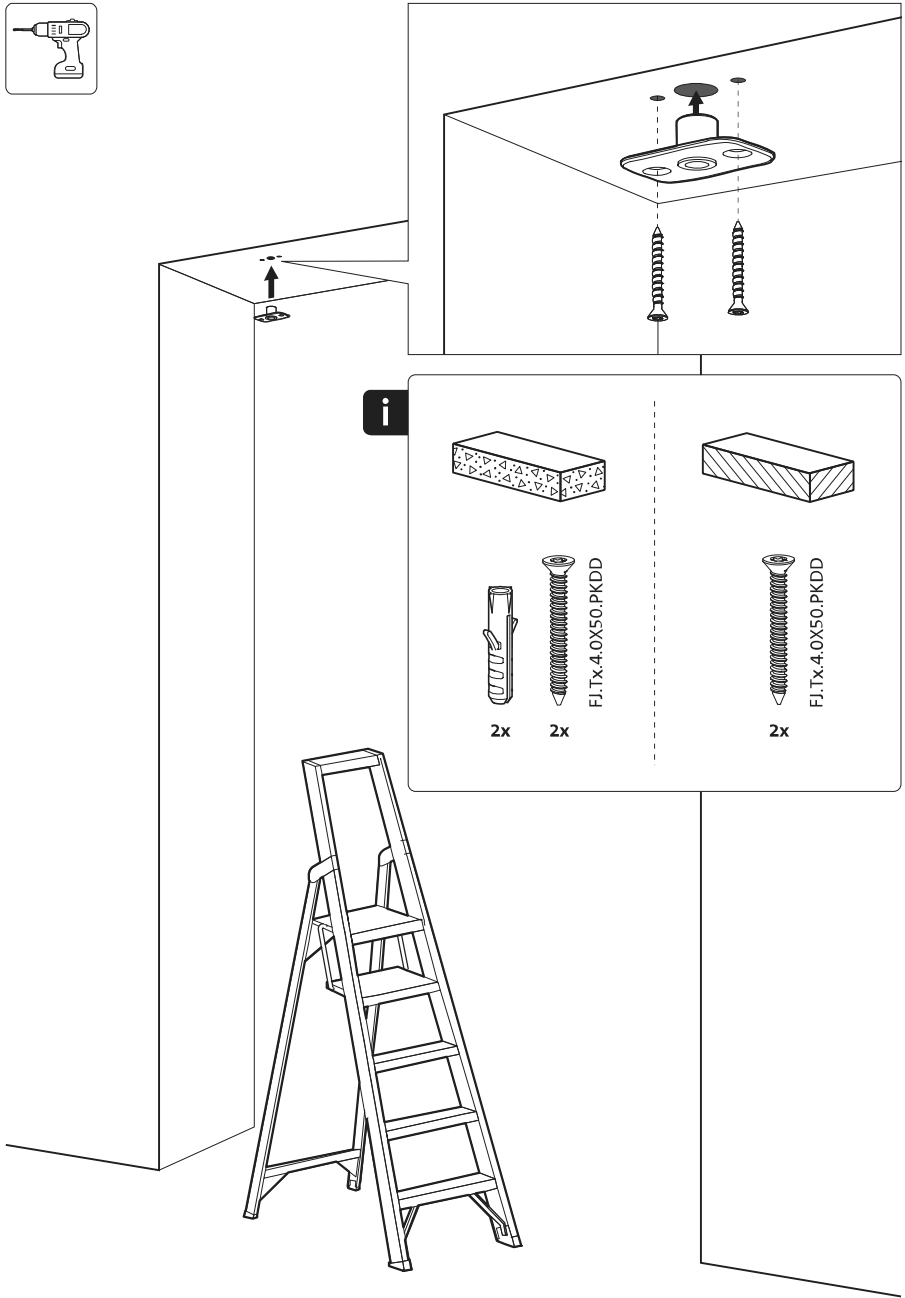
1

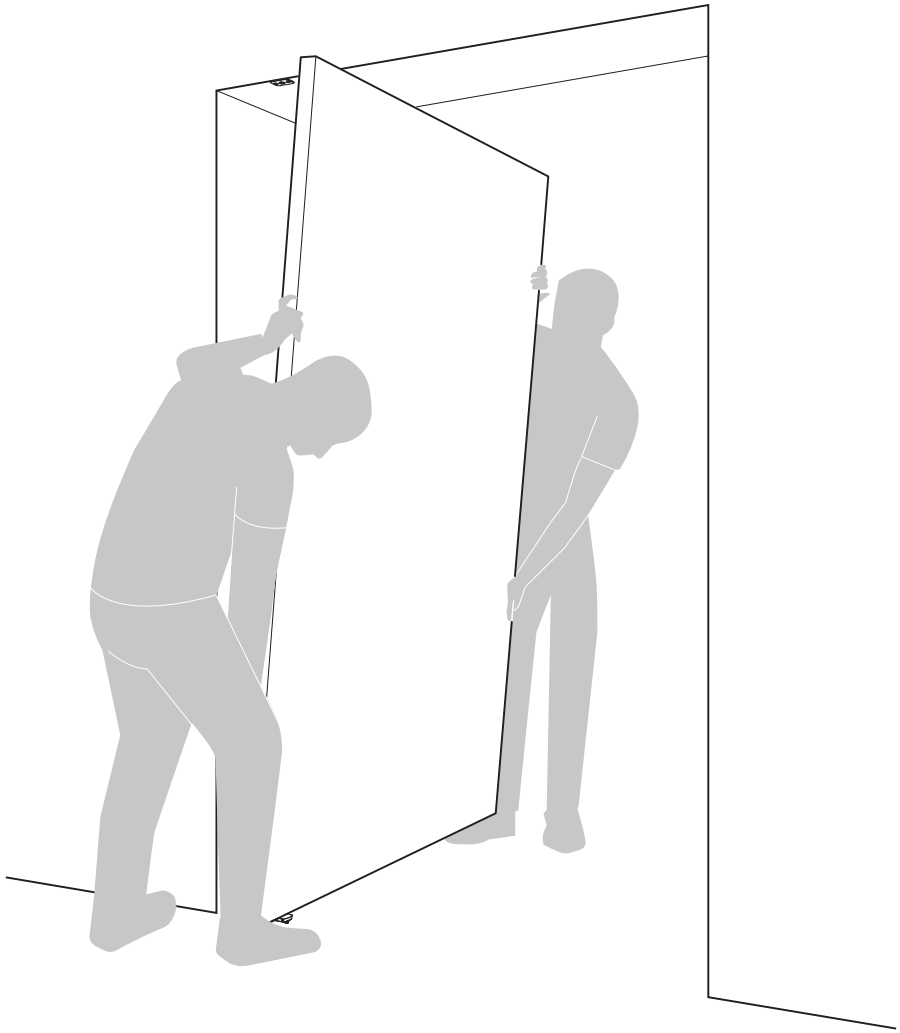


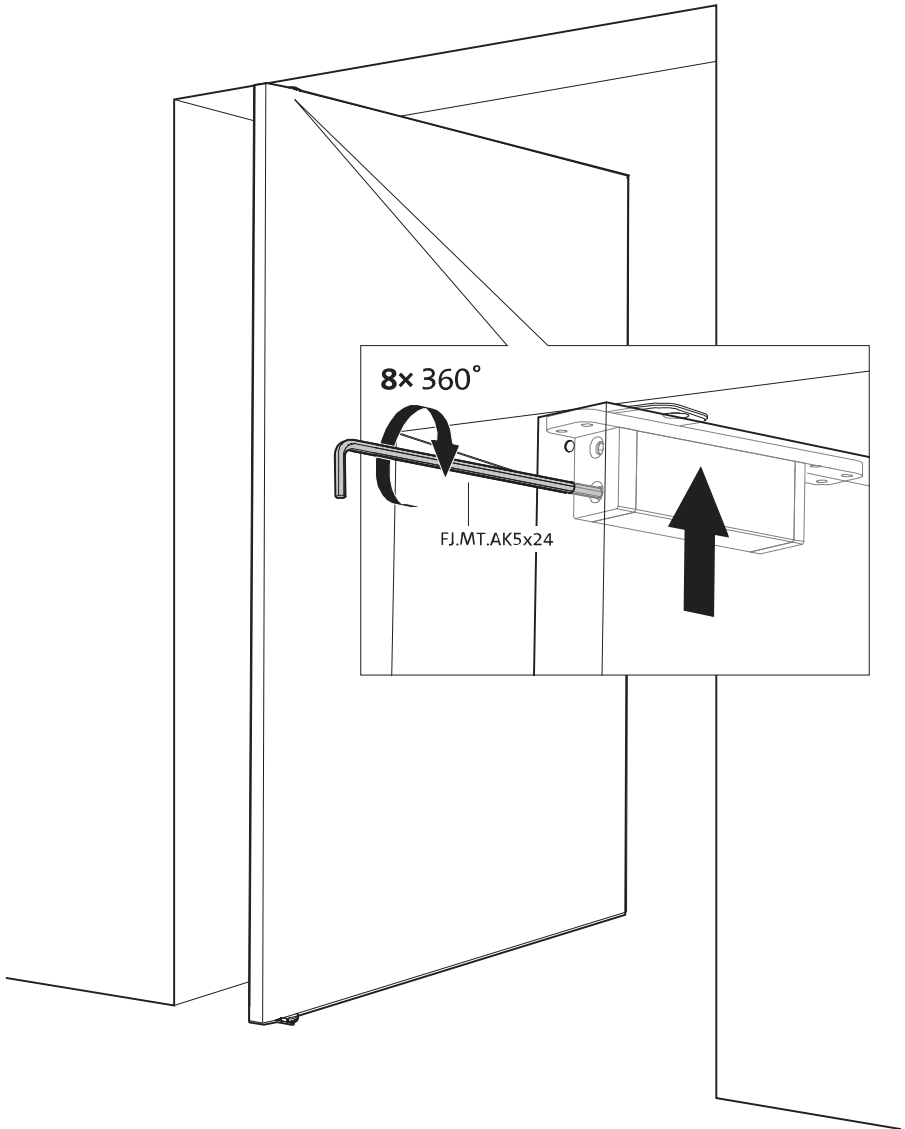
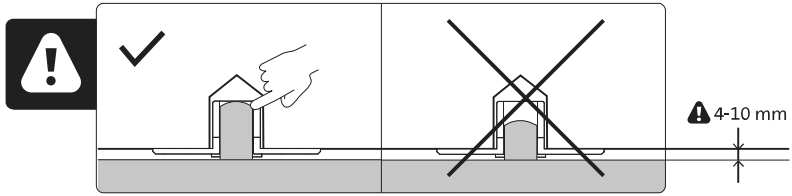
2

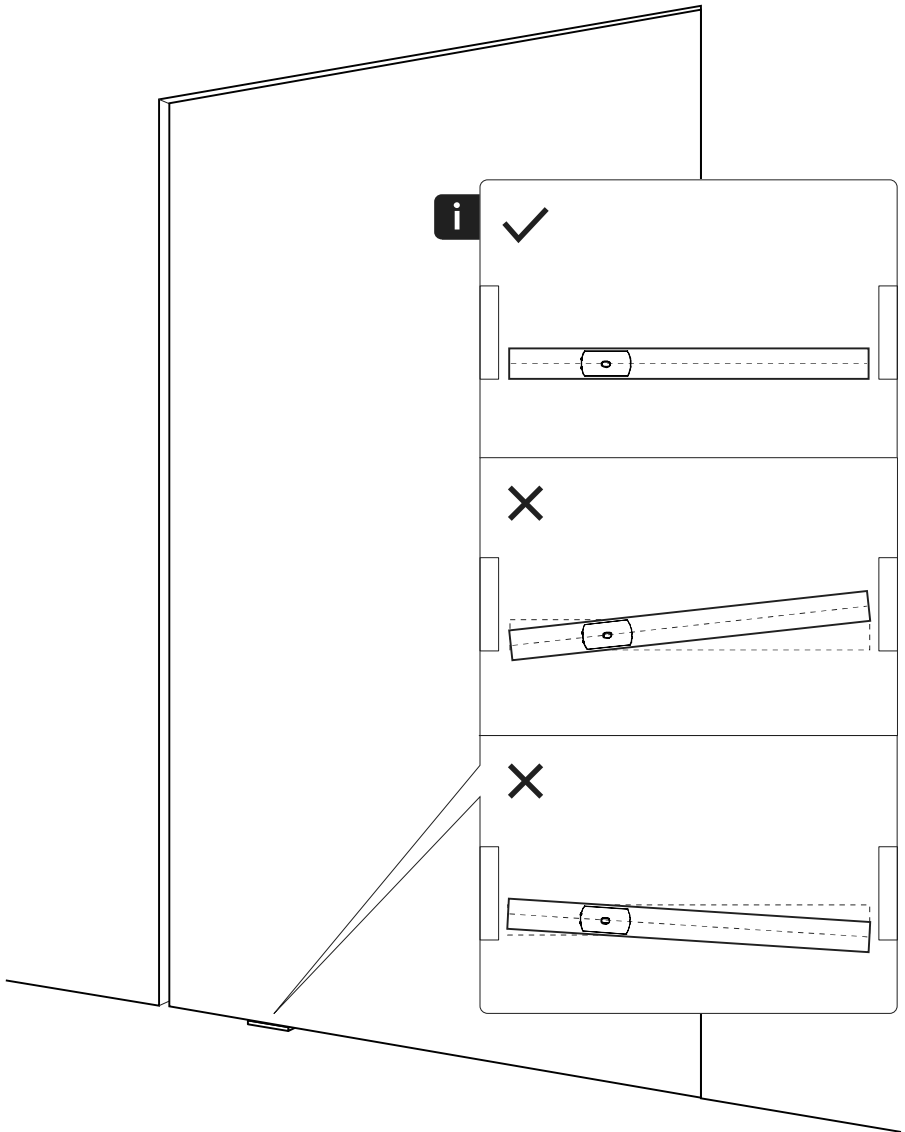


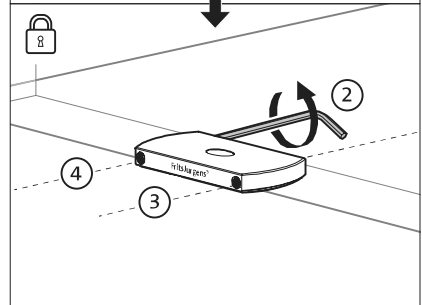
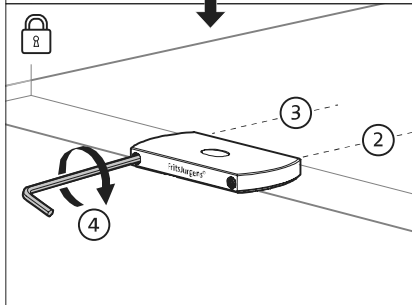
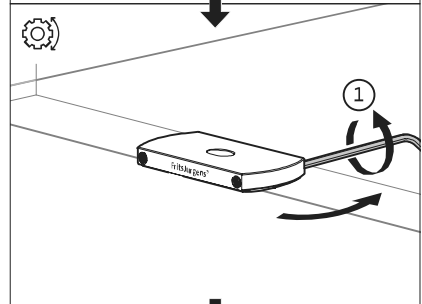
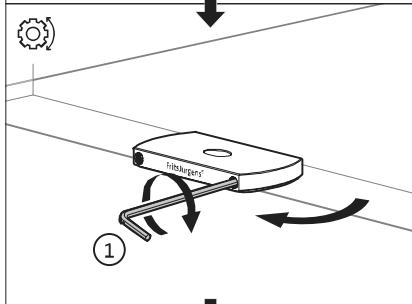
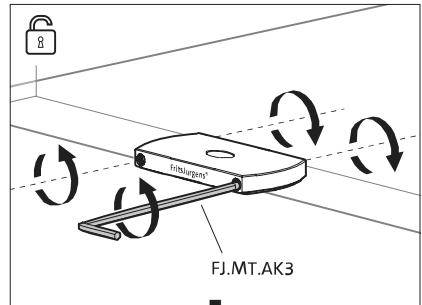
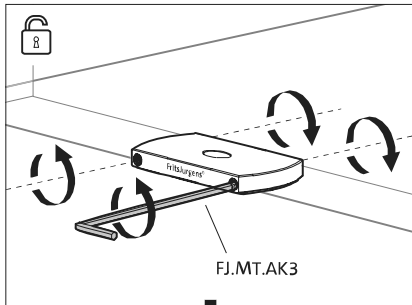
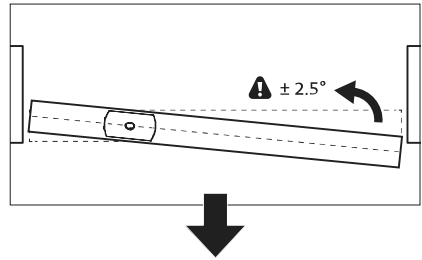
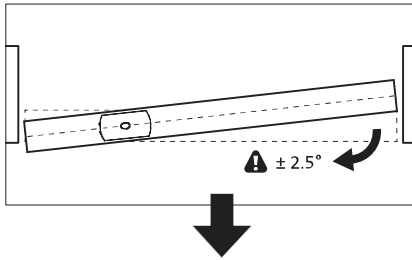
≈ 1 mm

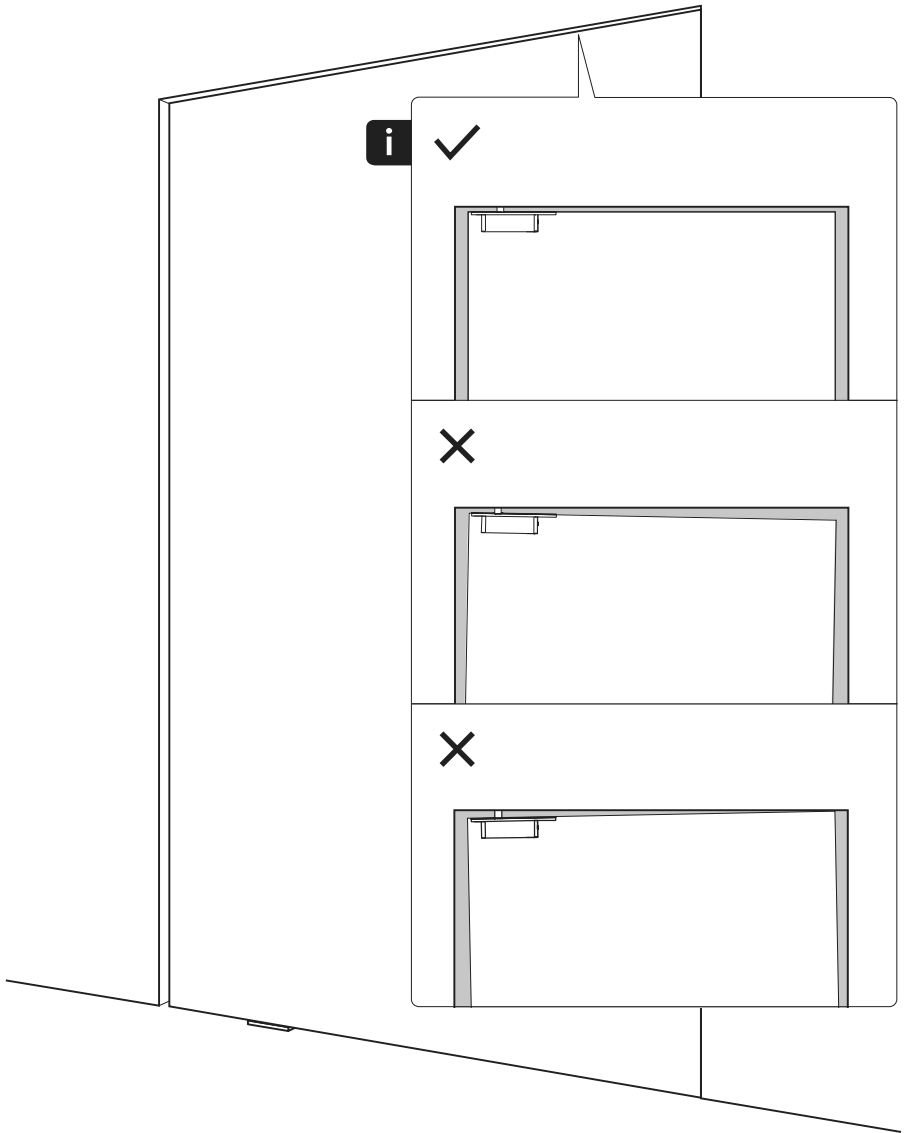


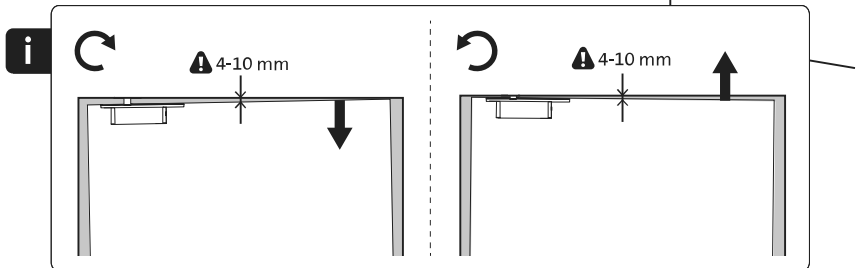
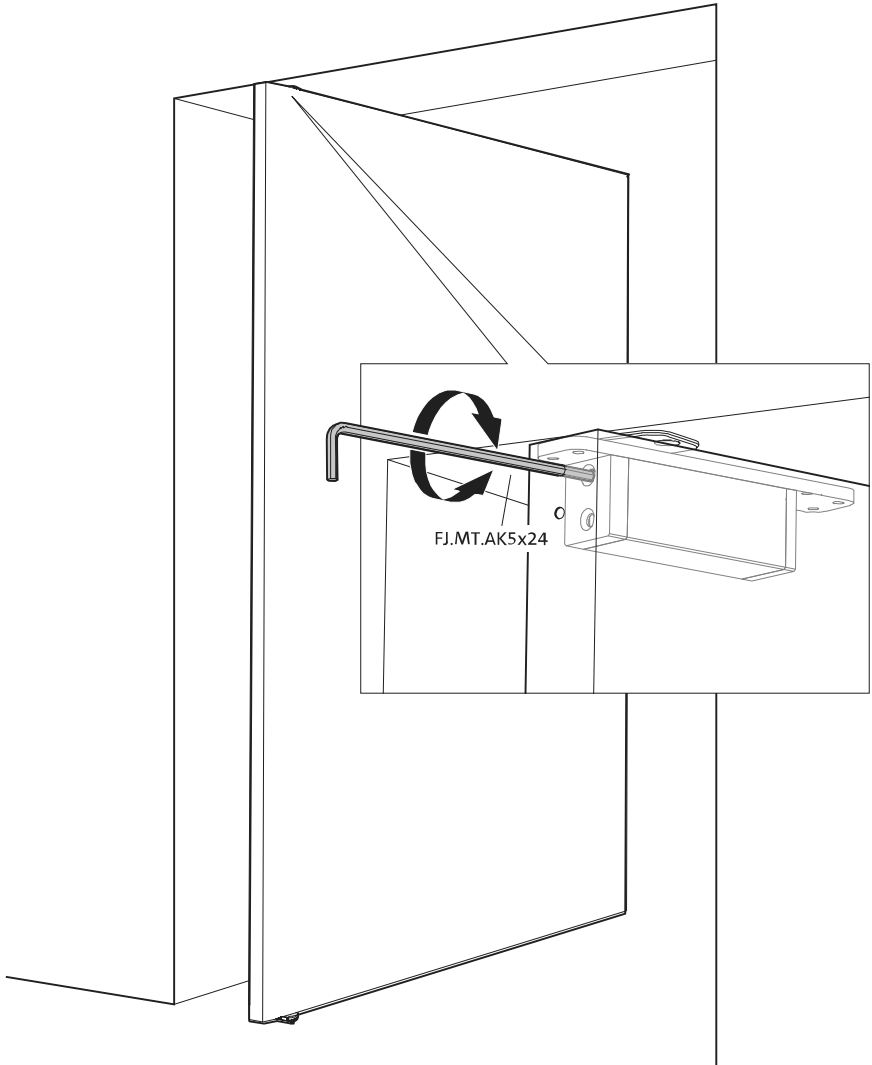




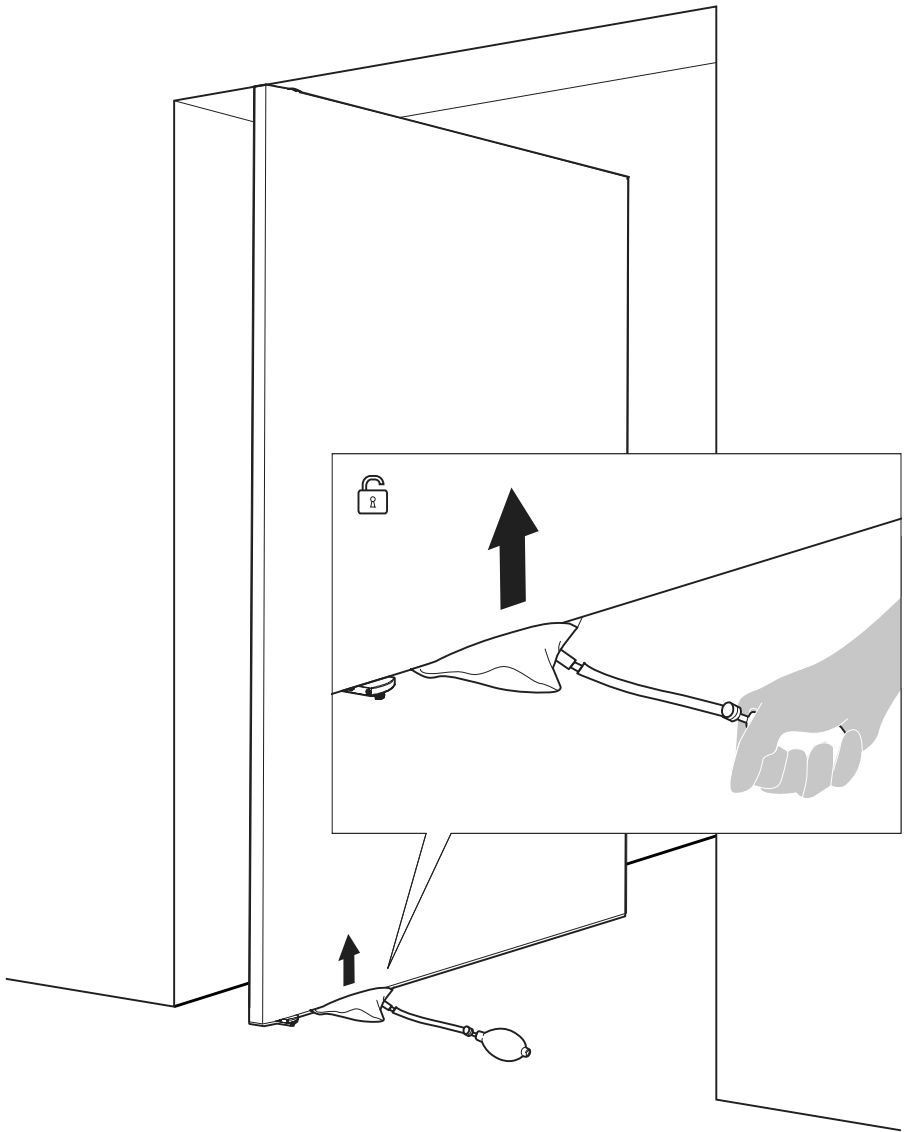


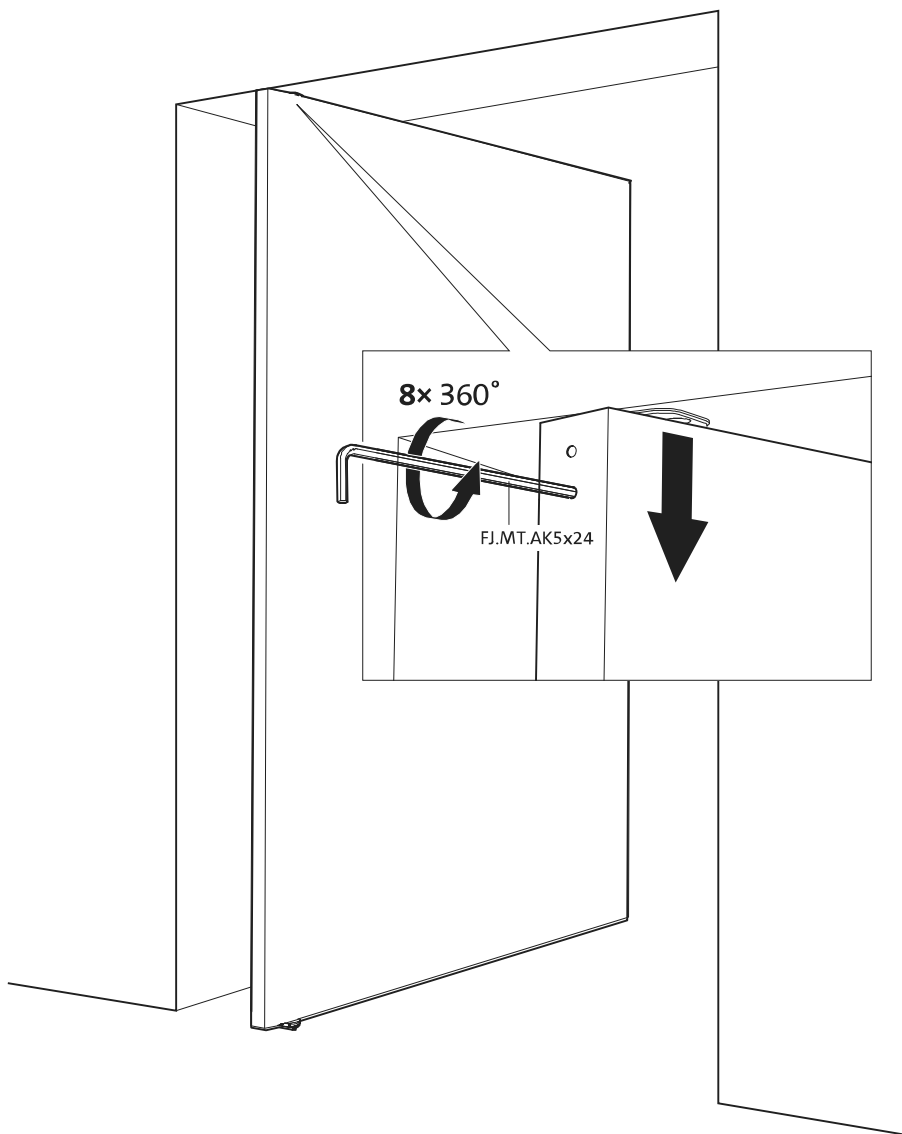






Istruzioni di smontaggio







FritsJurgens International

A. Einsteinlaan 1

Paesi Bassi

9615 TE Kolham

+31 598 343 410

info@fritsjurgens.com

FritsJurgens Dubai Branch

DLC-OP-A2-4-0029

Dubai South

Dubai

Emirati Arabi Uniti

+971 4 820 8106

+971 58 137 2611

dubai@fritsjurgens.com

fritsjurgens.com

Copyright © FritsJurgens®
BP.Fx.70.C.X.XX



