

System M+

Axle Wrench

Documentation technique

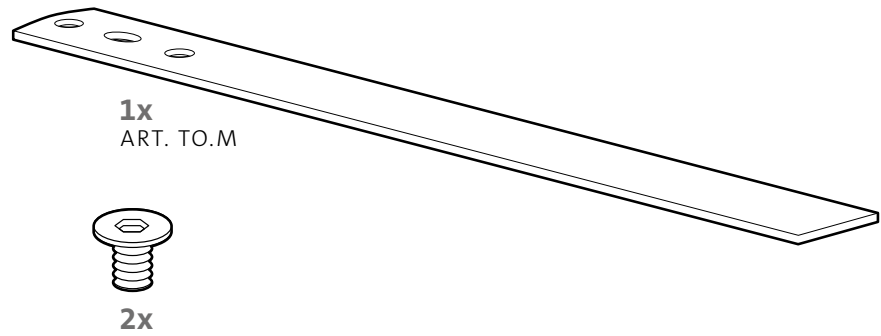


Spécifications et installation

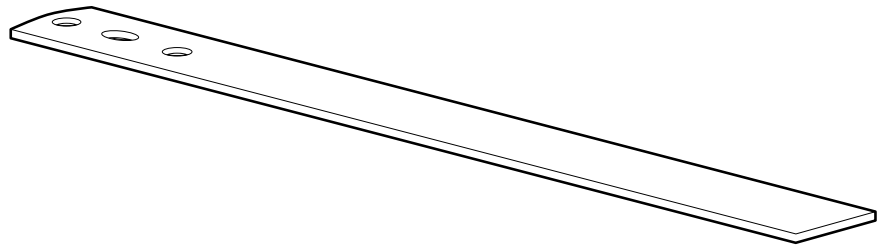
Lors de l'installation d'une porte System M+, il est très important que la porte soit installée en position ouverte. Pour ce faire, utilisez l'Axle Wrench pour faire pivoter la broche ovale au bas du System M+ de 90 degrés, en dirigeant la flèche dans la direction d'ouverture (position 0°). En cas d'utilisation fréquente, montez la plaque de sol (ART. FP.M.X.X.S.SS) sur l'Axle Wrench.

Composants

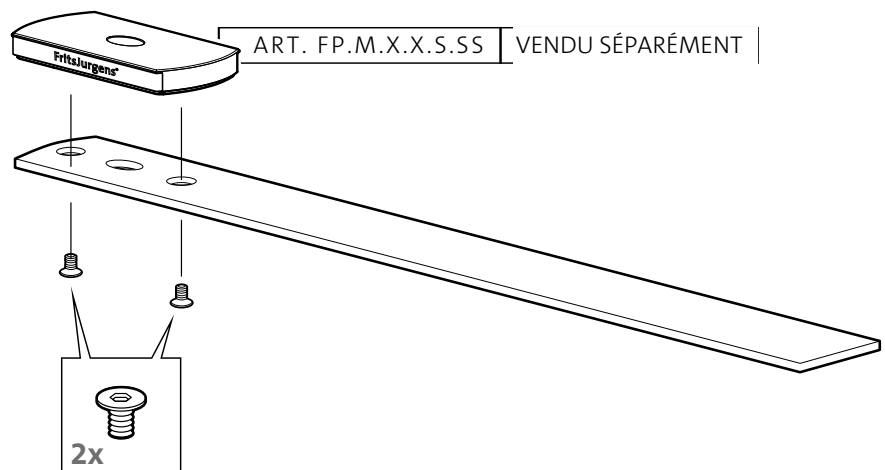
Produits inclus



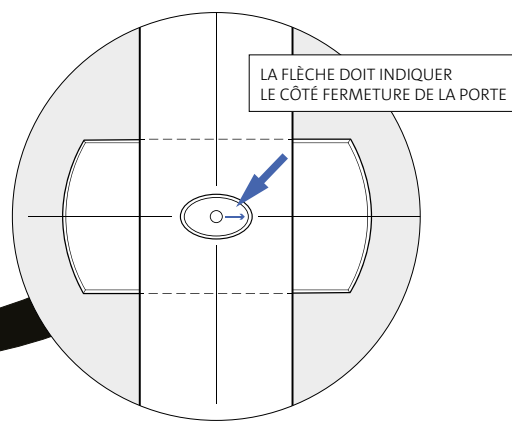
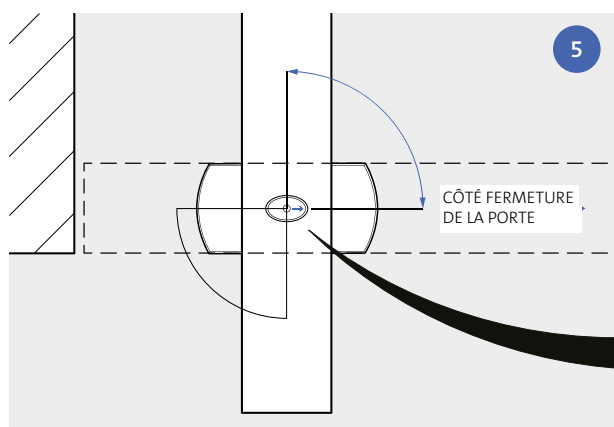
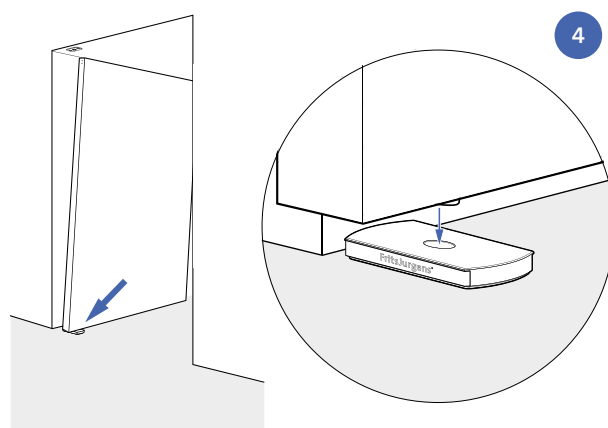
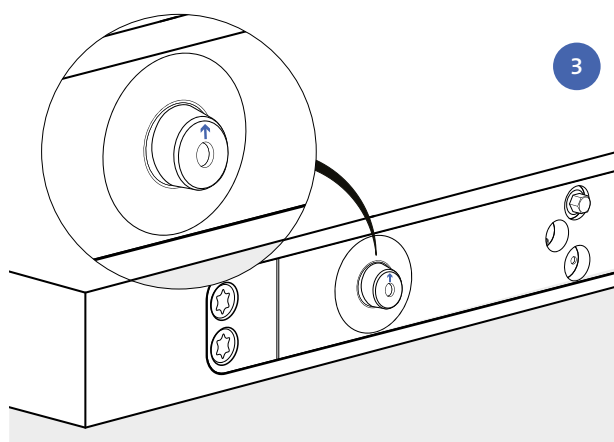
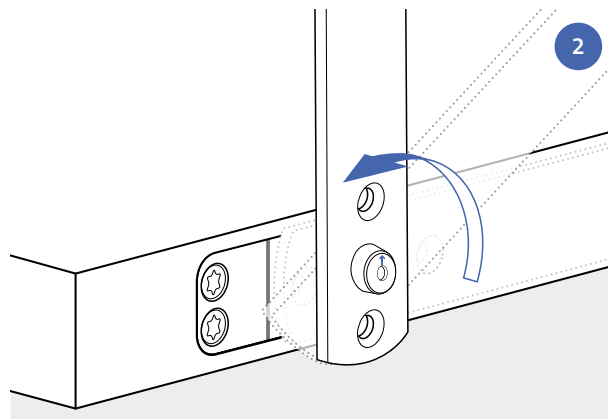
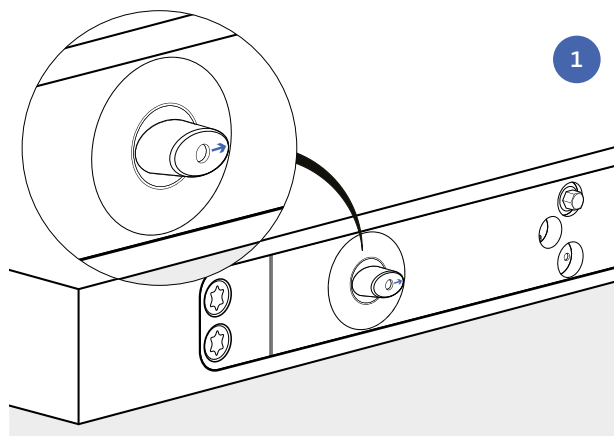
Prêt à l'emploi



En option en cas
d'utilisation fréquente



Rotation de la broche



FritsJurgens International

A. Einsteinlaan 1
9615 TE Kolham
The Netherlands
+31 598 343 410
info@fritsjurgens.com

FritsJurgens Middle East & Asia

Building A3 Unit 516/517
Dubai South
Dubai
United Arab Emirates
+971 4 575 8493
dubai@fritsjurgens.com

FritsJurgens North America

228 East 45th Street, Suite 9E
New York, NY 10017
United States
+1 800 597 4961
northamerica@fritsjurgens.com

fritsjurgens.com

FritsJurgens®