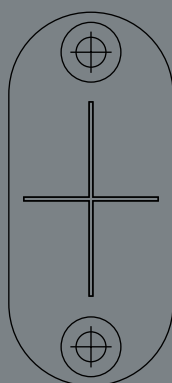


Flush Magnets

Documentation technique



Spécifications et installation

À utiliser avec System M+

Le Flush Magnets se compose d'un ensemble de deux aimants puissants.

Ceux-ci sont installés dans la partie inférieure de la porte pivotante et dans le mur ou la porte adjacente.

Le Flush Magnets renforce la position 0° de chaque porte pivotante, quelle que soit sa taille ou son poids, garantissant qu'elle est toujours parfaitement alignée avec le mur ou la porte adjacente. Une connexion parfaite, complètement 'flush'.

Le Flush Magnets convient aux portes pivotantes déjà installées, mais aussi à celles qui ne le sont pas encore. Un design minimaliste : la perfection cachée que l'on attend de FritsJurgens.

- Connexion sans faille de la porte pivotante
- Adapté aux situations nouvelles et existantes
- Design minimaliste : perfection cachée
- Portes pivotantes parfaitement fermées à 0°

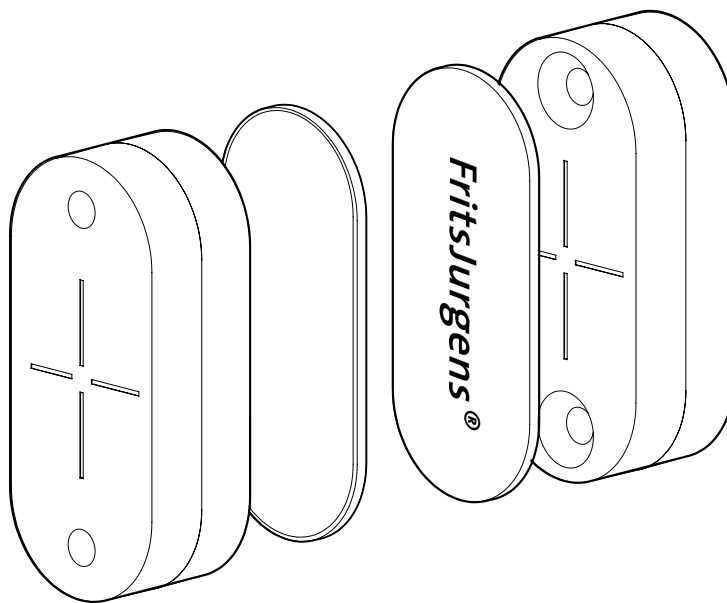
Composants

Produits inclus

- Ensemble de deux aimants
- Ensemble de deux plaques
en acier inox ou noires

Optionnel

Mèche Forstner
Ø22 mm, avec bague de serrage
TO.Flush



Couleurs disponibles

Acier inoxydable

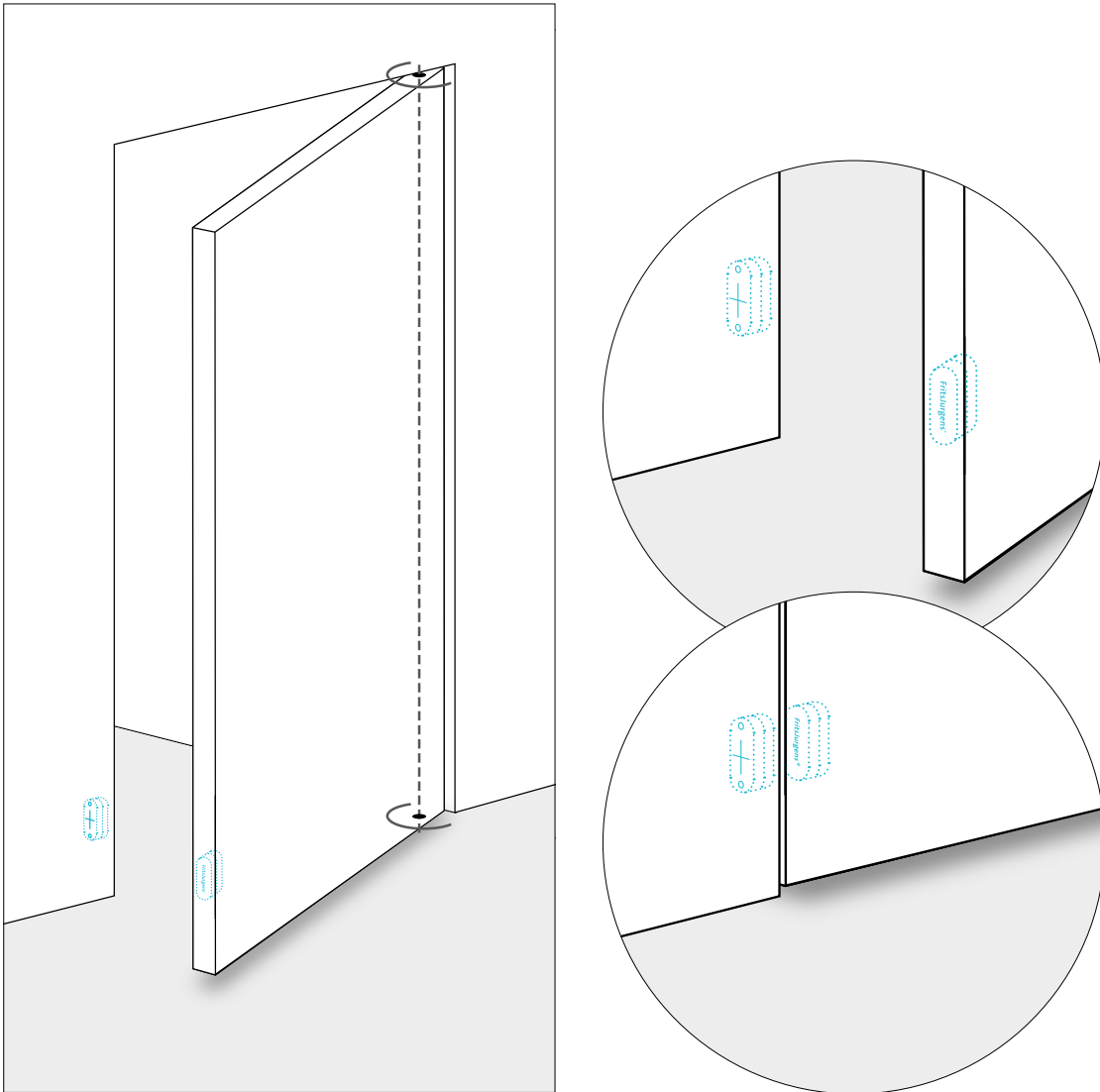
MT.Mag.SS

Noir

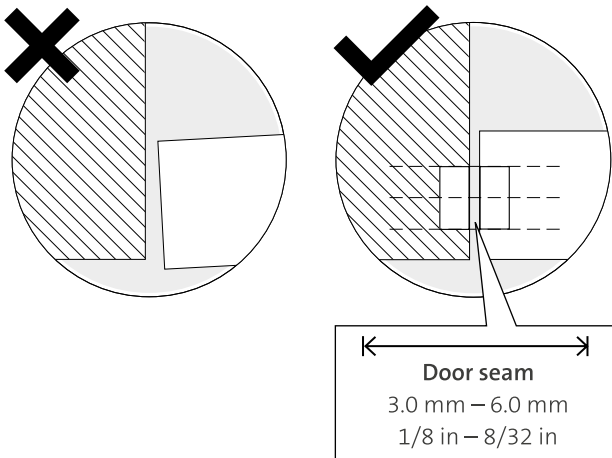
MT.Mag.BK

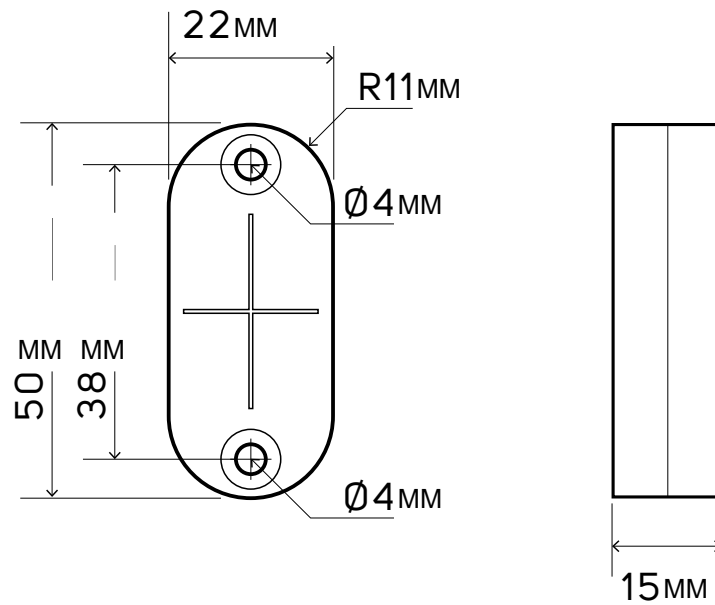


Flush Magnets monté dans la porte

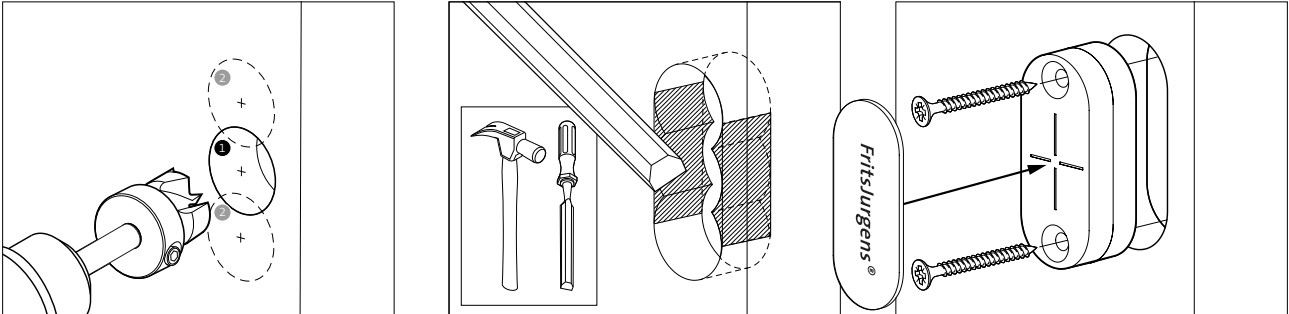


Connexion sans faille





Installation



Recommandé d'utiliser

Mèche Forstner, Ø22 mm

TO.Flush

(Disponible en option)

FritsJurgens International

A. Einsteinlaan 1
9615 TE Kolham
The Netherlands
+31 598 343 410
info@fritsjurgens.com

FritsJurgens Middle East & Asia

Building A3 Unit 516/517
Dubai South
Dubai
United Arab Emirates
+971 4 575 8493
dubai@fritsjurgens.com

FritsJurgens North America

228 East 45th Street, Suite 9E
New York, NY 10017
United States
+1 800 597 4961
northamerica@fritsjurgens.com

fritsjurgens.com

FritsJurgens®