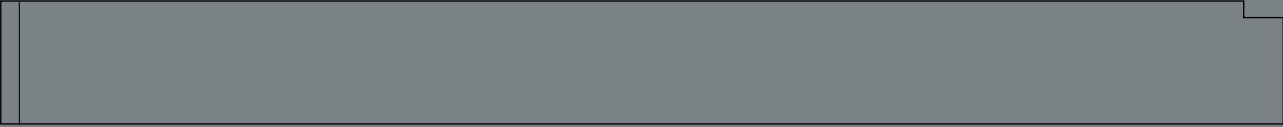


Hexagon Guide

Documentation technique



Spécifications et installation

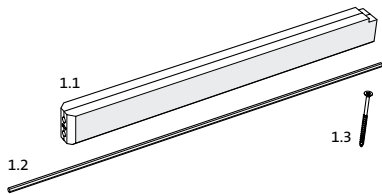
Lorsque le point de pivot d'une porte pivotante est à plus de 280 mm du bord de la porte, le Hexagon Guide de FritsJurgens facilite le montage de la broche supérieure. Le Hexagon Guide sert de guide central et est équipé de trous prépositionnés. Cela permet d'ajuster la broche supérieure avec précision et facilité, simplifiant le réglage correct des jeux de la porte pivotante. Pendant le réglage, le Hexagon Guide offre une bonne accessibilité et une stabilité accrue.

Le Hexagon Guide est fabriqué en Durodeen. C'est un matériau léger à structure très uniforme et homogène. Durodeen est facile à travailler et peut être scié et poncé aisément. Les produits époxy et colles de montage adhèrent très bien. Il est très adapté aux systèmes de finition en peinture et sa résistance à l'humidité garantit une adhérence durable de la peinture. Durodeen est stable en forme et facile à visser.

Composants

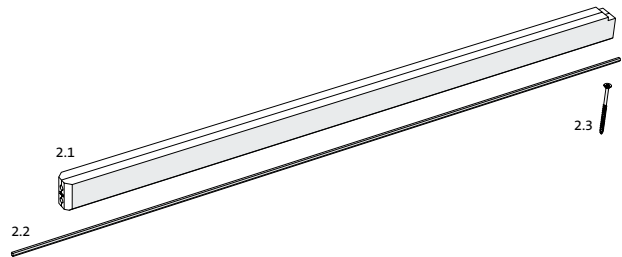
MT.Hex.1m

- 1.1 Hexagon Guide 1 m
- 1.2 Hexagon 1.1 m
- 1.3 Vis (4x70) (4x)

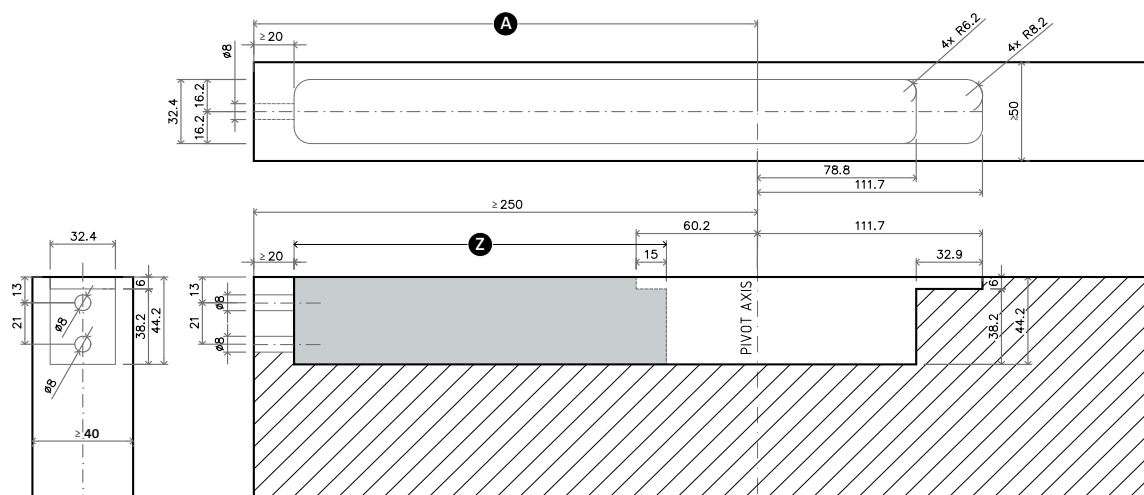


MT.Hex.2m

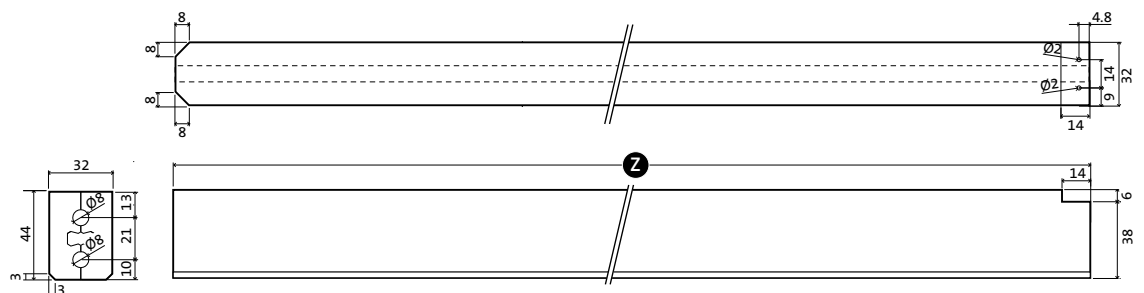
- 2.1 Hexagon Guide 2 m
- 2.2 Hexagon 2.1 m
- 2.3 Vis (4x70) (6x)



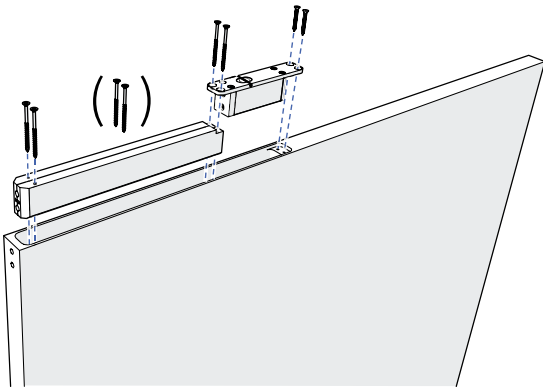
Plan de fraisage



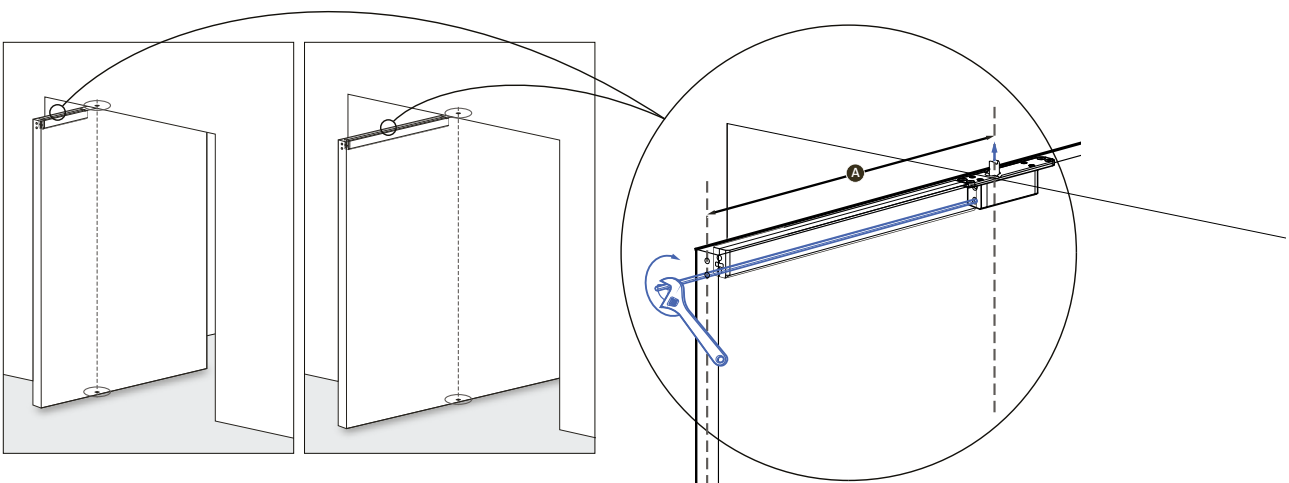
Dessin technique



Installation



Réglage de la broche supérieure



FritsJurgens International

A. Einsteinlaan 1
9615 TE Kolham
The Netherlands
+31 598 343 410
info@fritsjurgens.com

FritsJurgens Middle East & Asia

Building A3 Unit 516/517
Dubai South
Dubai
United Arab Emirates
+971 4 575 8493
dubai@fritsjurgens.com

FritsJurgens North America

228 East 45th Street, Suite 9E
New York, NY 10017
United States
+1 800 597 4961
northamerica@fritsjurgens.com

fritsjurgens.com

FritsJurgens®