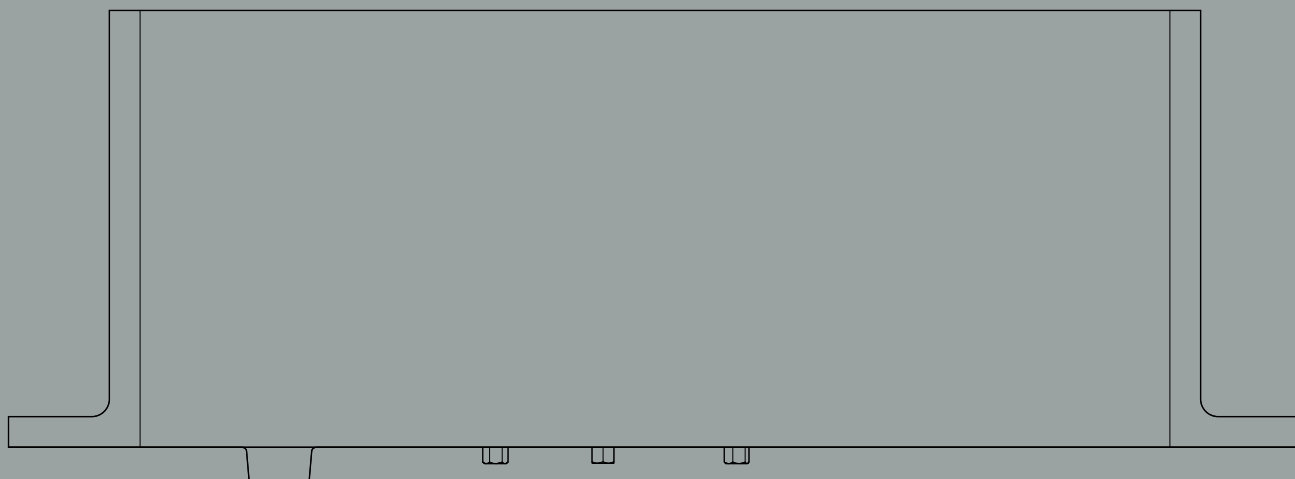


System M+
Documentation technique
Fonctionnalités et spécificités



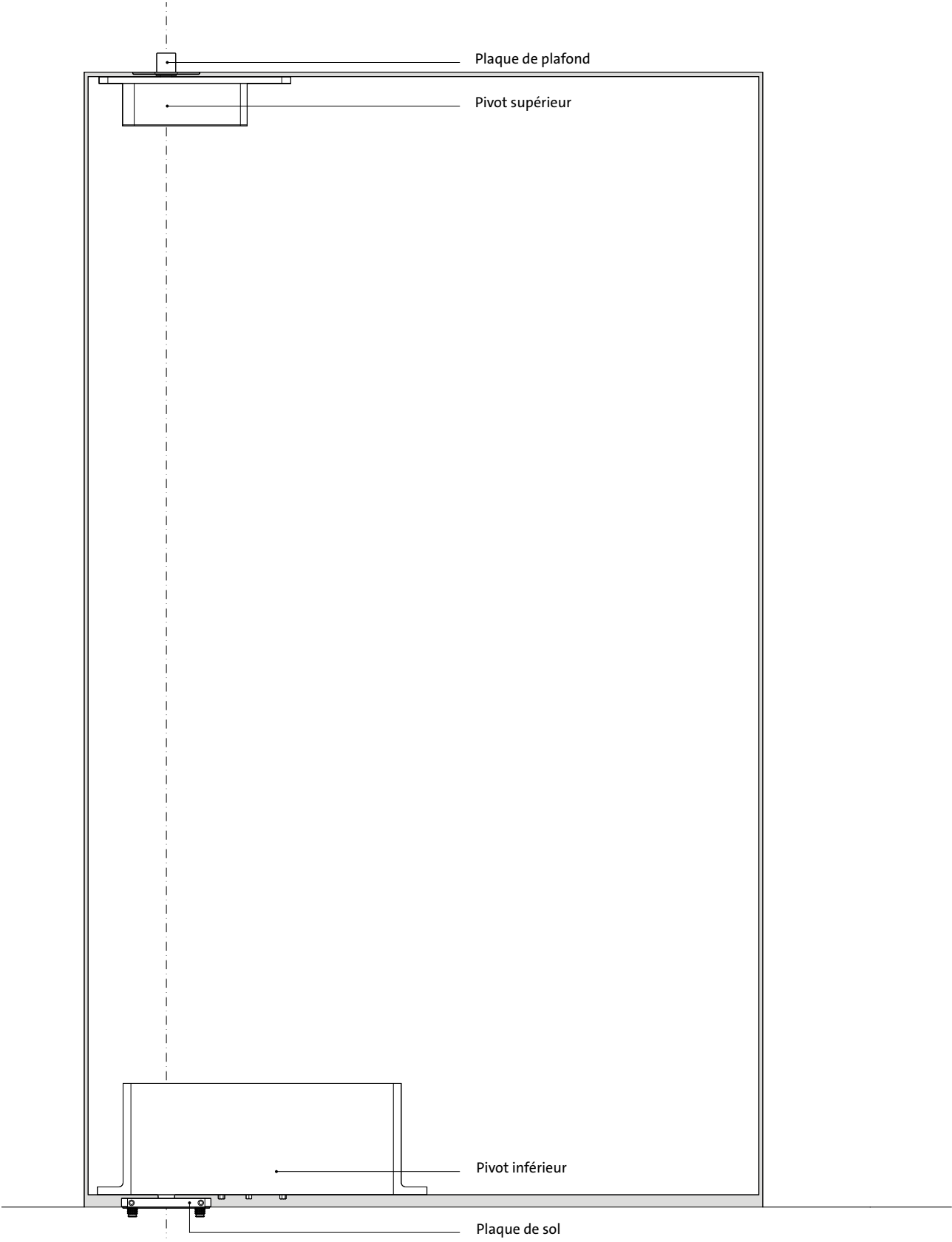
Aperçu du produit	3
Composants	4
Fonctions	5
Pivots inférieurs	7
Variantes	8
Pivots supérieurs	11
Montage dans la porte	12
Installation dans le linteau	14
Plaques de plafond et Receiver	15
Plaques de plafond	16
Receiver	17
Plaques de sol	19
Montage au sol	20
Encastré dans le seuil	21
Liste de contrôle technique	23
Écart inférieur et supérieur	24
Écarts latéraux	25
System M+ tableau des classes de poids	26
Fraisage et composants	27
System M+ 70 mm Classe AA à E	28
System M+ 70 mm Classe F et G	30
System M+ 40 mm Classe AA à E	32
System M+ 40 mm Classe F et G	34
Pivot supérieur 70 mm Classe B	36
Pivot supérieur 70 mm Classe G	37
Pivot supérieur 40 mm Classe B	38
Pivot supérieur 40 mm Classe G	39
Pivot supérieur Reversed	40

Aperçu du produit

System M+ est une charnière à pivot réglable et auto-fermante. Elle offre le contrôle de verrouillage pour assurer un verrouillage approprié, un contrôle garanti sur le mouvement des portes de 20 kg à 500 kg, et une ajustabilité supplémentaire pour le mouvement de la porte.

Composants

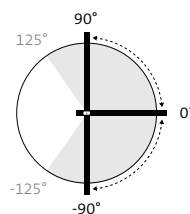
Nos systèmes se composent toujours des composants suivants :



Fonctions

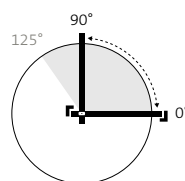
Rotation	Double action: 180° Simple action: 90°
Positions de maintien	Double action: 90°, -90° et 0° Simple action: 90° et 0°
Fonction débrayée	Non
Fermeture automatique	Double action: de 125° et -125° à 0° Simple action: de 125° à 0°

Rotation



Double action

Double action signifie que la porte pivot peut être ouverte des deux côtés, avec une position de maintien à 90° de chaque côté.

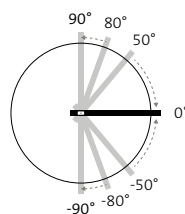


Simple action

Simple action signifie que la porte pivot ne peut être ouverte que d'un seul côté. Cela est assuré par un arrêt externe tel que le cadre de porte.

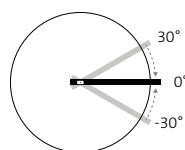
Mouvement

Grâce à Damper Control, 30° Speed Control et Latch Control, le mouvement de System M+ est entièrement réglable.



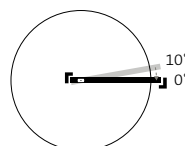
Damper Control

Butée hydraulique (amortissement à l'ouverture) pour la protection murale, et soft-close pour un mouvement de fermeture fluide.



30° Speed Control

Assure que la porte se referme toujours en douceur, revenant à sa position de 0° après l'ouverture.



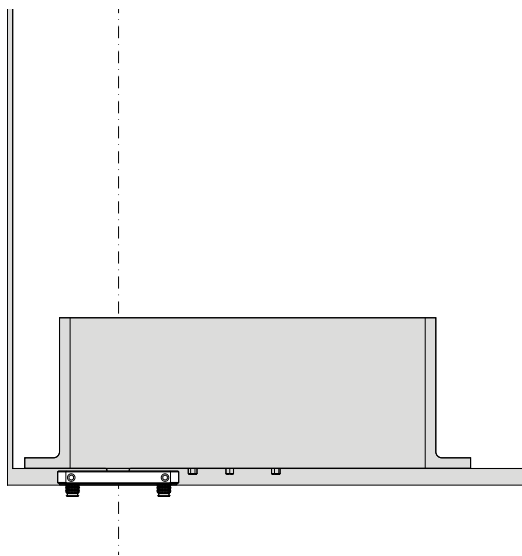
Latch Control

Accélère le mouvement de la porte au dernier moment pour assurer une fermeture correcte.

Pivots inférieurs

Tout repose sur le pivot inférieur. Nos pivots inférieurs sont facilement applicables sur le côté ainsi qu'au centre de la porte.

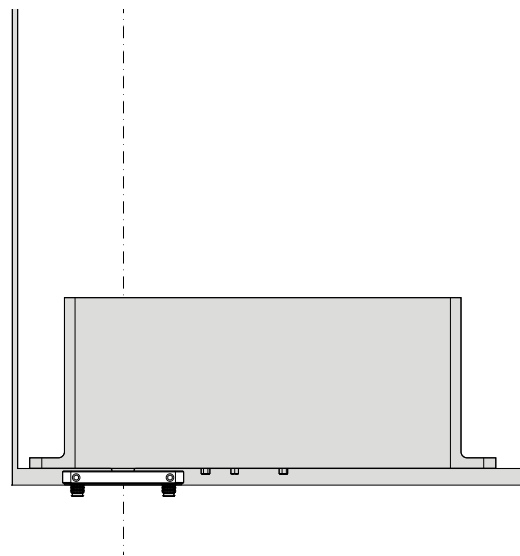
Variantes



System M+ 70 mm Classe AA à E

294,8 × 32 × 99,6 mm

Placement	Positionnement latéral
Point de rotation	Point de rotation de 70 mm jusqu'au centre de la porte
Plaques de recouvrement	Non
Poids de la porte*	Classe AA: 20 - 79 kg Classe A: jusqu'à 119 kg Classe B: jusqu'à 159 kg Classe C: jusqu'à 209 kg Classe D: jusqu'à 279 kg Classe E: jusqu'à 349 kg
Compatible avec	
Pivots supérieurs	Pivot supérieur 70 mm Classe B (Classe AA, A et B) Pivot supérieur 70 mm Classe G (Classe C, D et E) Pivot supérieur Reversed (tous les classes)
Plaques de sol	Plaque de sol rectangulaire Plaque de sol ronde Plaque de sol Flush arrondie Plaque de sol Flush rectangulaire



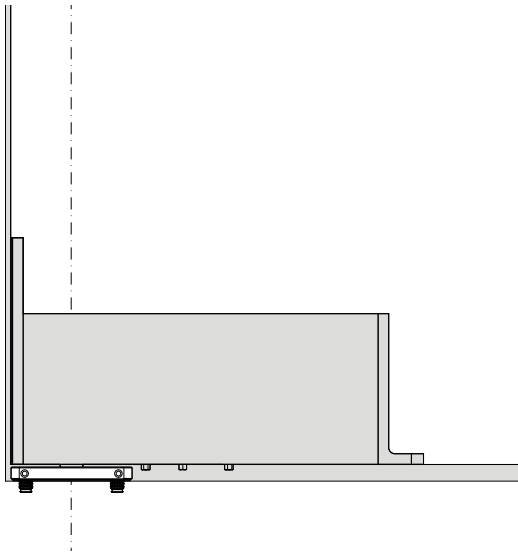
System M+ 70 mm Classe F et G

308,2 × 42 × 112,7 mm

Placement	Positionnement latéral
Point de rotation	Point de rotation de 70 mm jusqu'au centre de la porte
Plaques de recouvrement	Non
Poids de la porte*	Classe F: jusqu'à 429 kg Classe G: jusqu'à 500 kg
Compatible avec	
Pivots supérieurs	Pivot supérieur 70 mm Classe G Pivot supérieur Reversed
Plaques de sol	Plaque de sol rectangulaire Plaque de sol ronde Plaque de sol Flush arrondie Plaque de sol Flush rectangulaire

* Selon la largeur de la porte, voir System M+ tableau des classes de poids.

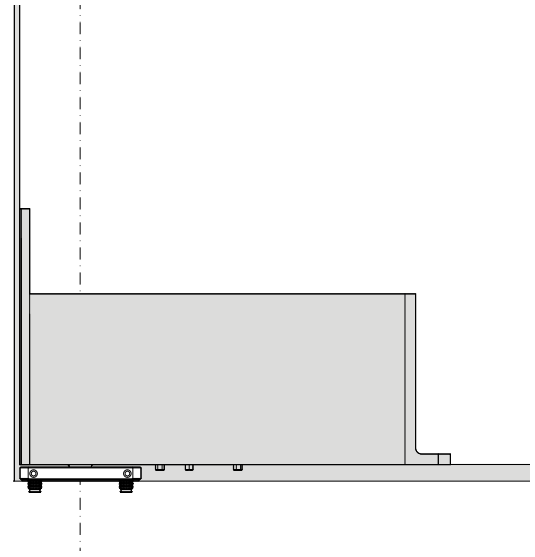
En savoir plus sur pivots supérieurs ou plaques de sol.



System M+ 40 mm Classe AA à E

272,7 × 32 × 149,6 mm

Placement	Positionnement latéral
Point de rotation	Point de rotation fixe à 40 mm
Plaques de recouvrement	Acier inoxydable Noir
Poids de la porte*	Classe AA: 20 - 79 kg Classe A: jusqu'à 119 kg Classe B: jusqu'à 159 kg Classe C: jusqu'à 209 kg Classe D: jusqu'à 279 kg Classe E: jusqu'à 349 kg
Compatible avec	
Pivots supérieurs	Pivot supérieur 40 mm Classe B (Classe AA, A et B) Pivot supérieur 40 mm Classe G (Classe C, D et E)
Plaques de sol	Plaque de sol rectangulaire Plaque de sol ronde Plaque de sol Flush arrondie Plaque de sol Flush rectangulaire



System M+ 40 mm Classe F et G

284,7 × 42 × 169 mm

Placement	Positionnement latéral
Point de rotation	Point de rotation fixe à 40 mm
Plaques de recouvrement	Acier inoxydable Noir
Poids de la porte*	Classe F: jusqu'à 429 kg Classe G: jusqu'à 500 kg
Compatible avec	
Pivots supérieurs	Pivot supérieur 40 mm Classe G
Plaques de sol	Plaque de sol rectangulaire Plaque de sol ronde Plaque de sol Flush arrondie Plaque de sol Flush rectangulaire

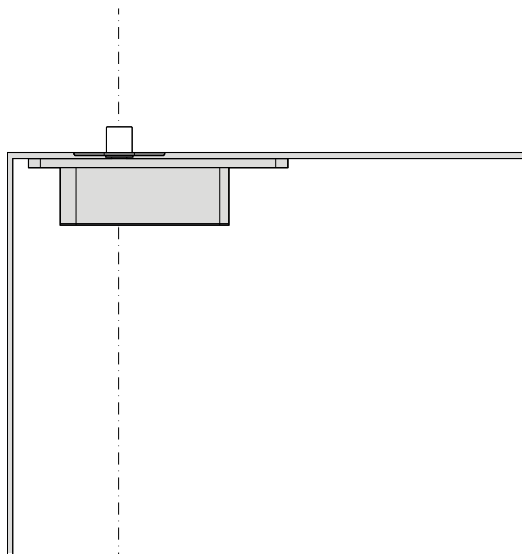
* Selon la largeur de la porte, voir System M+ tableau des classes de poids.

En savoir plus sur pivots supérieurs ou plaques de sol.

Pivots supérieurs

Le pivot supérieur ancre la porte pivotante entre le sol et le plafond.

Montage dans la porte



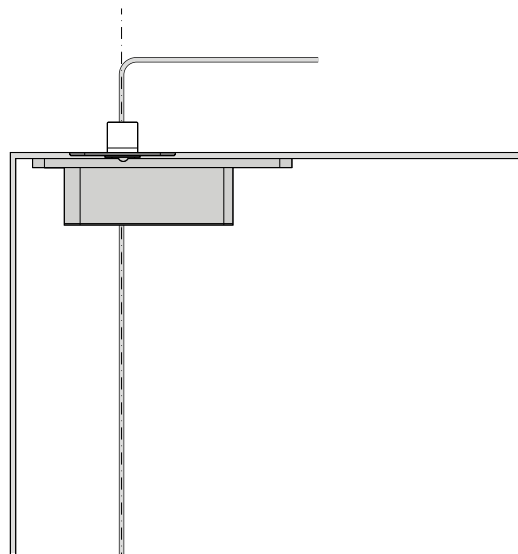
Pivot supérieur 70 mm Classe B

171,5 × 32 × 44 mm

Placement	Positionnement latéral
Diamètre de la tige	Ø10 mm
Point de rotation	Point de pivotement à partir de 70 mm
Ajustement	Du côté de la porte : 5 mm à gauche et 5 mm à droite
Passe-cable	Non
Plaques de recouvrement	Non

Compatible avec

Pivots inférieurs	System M+ 70 mm Classe AA, A et B
Plaques de plafond	Plaque de plafond Classe B



Pivot supérieur 70 mm Classe G

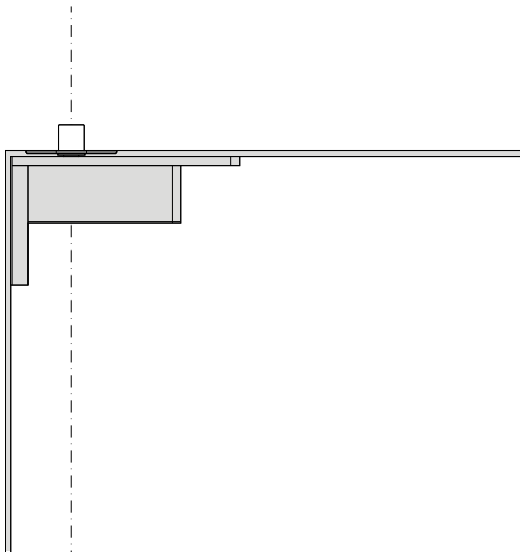
171,5 × 32 × 44 mm

Placement	Positionnement latéral
Diamètre de la tige	Ø15 mm
Point de rotation	Point de pivotement à partir de 70 mm
Ajustement	Du côté de la porte : 5 mm à gauche et 5 mm à droite
Passe-cable	Oui, Ø7,5 mm le passage des câbles
Plaques de recouvrement	Non

Compatible avec

Pivots inférieurs	System M+ 70 mm Classe C à G
Plaques de plafond	Plaque de plafond Classe G

En savoir plus sur plaques de plafond.



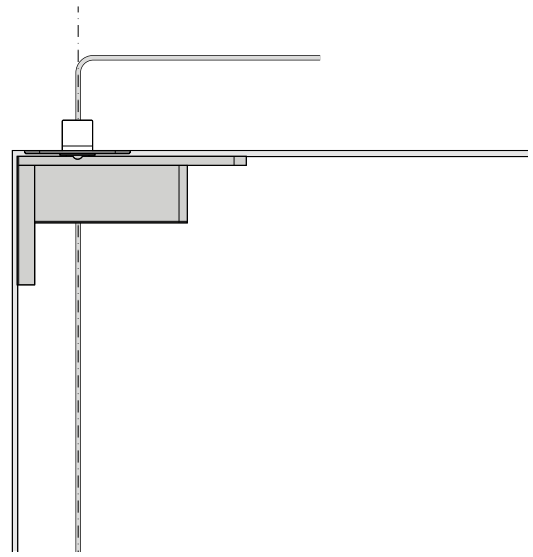
Pivot supérieur 40 mm Classe B

151,5 × 32 × 85 mm

Placement	Positionnement latéral
Diamètre de la tige	Ø10 mm
Point de rotation	Point de rotation fixe à 40 mm
Ajustement	Du côté de la porte : 5 mm à gauche et 5 mm à droite
Passe-cable	Non
Plaques de recouvrement	Acier inoxydable Noir

Compatible avec

Pivots inférieurs	System M+ 40 mm Classe AA, A et B
Plaques de plafond	Plaque de plafond Classe B



Pivot supérieur 40 mm Classe G

151,5 × 32 × 85 mm

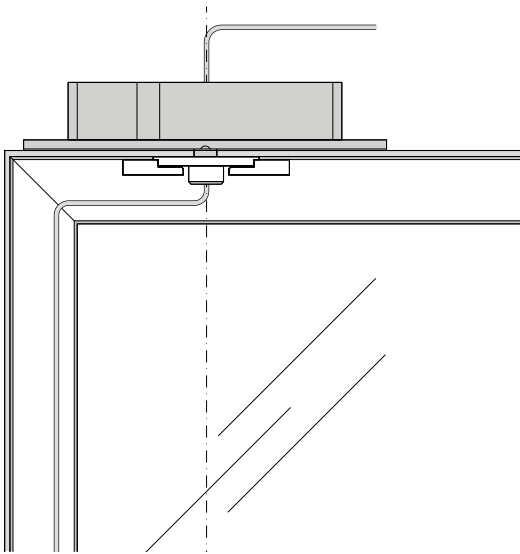
Placement	Positionnement latéral
Diamètre de la tige	Ø15 mm
Point de rotation	Point de rotation fixe à 40 mm
Ajustement	Du côté de la porte : 5 mm à gauche et 5 mm à droite
Passe-cable	Oui, Ø7,5 mm le passage des câbles
Plaques de recouvrement	Acier inoxydable Noir

Compatible avec

Pivots inférieurs	System M+ 40 mm Classe C à G
Plaques de plafond	Plaque de plafond Classe G

En savoir plus sur plaques de plafond.

Installation dans le linteau



Pivot supérieur Reversed

240 × 32 × 45 mm

Placement	Positionnement latéral
Diamètre de la tige	Ø15 mm
Point de rotation	Point de rotation à partir de 130 mm
Ajustement	De l'ouverture de la porte : 5 mm à gauche et 5 mm à droite
Passe-cable	Oui, Ø7,5 mm le passage des câbles
Plaques de recouvrement	Acier inoxydable Noir Blanc

Compatible avec

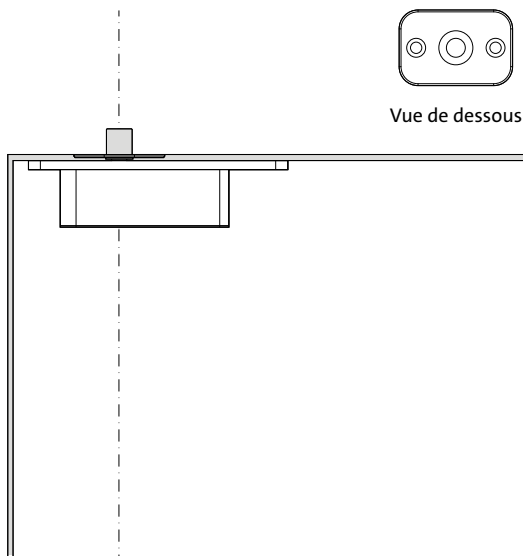
Pivots inférieurs	System M+ 70 mm (tous les classes)
Plaques de plafond	Receiver

En savoir plus sur plaques de plafond ou Receiver.

Plaques de plafond et Receiver

Nos plaques de plafond et le Receiver s'associent avec les pivots supérieurs. Les plaques de plafond peuvent être combinées avec tous nos pivots supérieurs, sauf le Receiver. Le pivot supérieur Reversed s'associe mieux avec le Receiver pour le montage dans la porte.

Plaques de plafond



Vue de dessous

Plaque de plafond Classe B

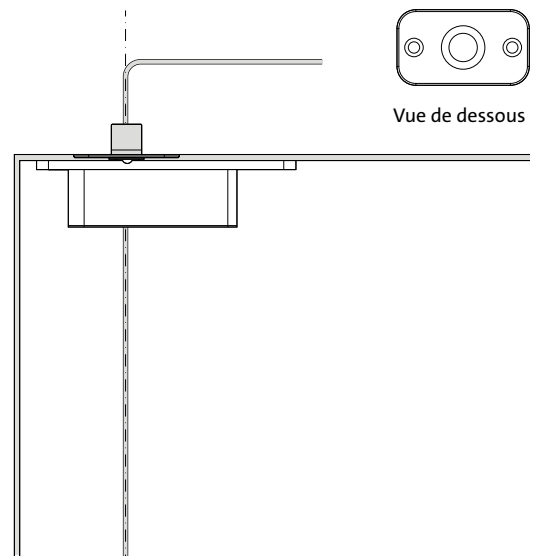
60 × 40 × 20 mm

Couleurs Acier inoxydable
 Noir

Diamètre de la tige Ø10 mm

Compatible avec

Pivots supérieurs Pivot supérieur 70 mm
 Classe B
 Pivot supérieur 40 mm
 Classe B



Vue de dessous

Plaque de plafond Classe G

70 × 40 × 23 mm

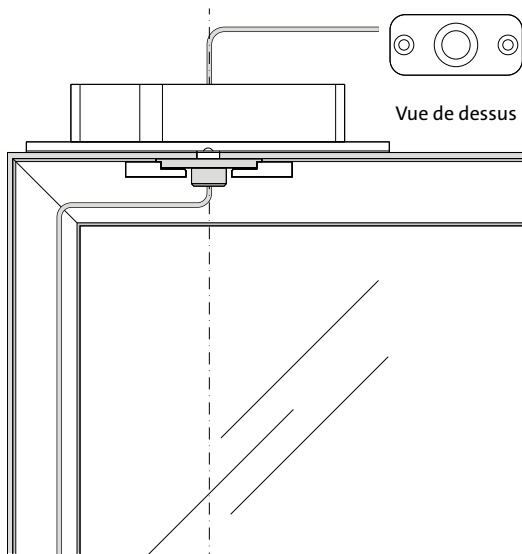
Couleurs Acier inoxydable
 Noir

Diamètre de la tige Ø15 mm

Compatible avec

Pivots supérieurs Pivot supérieur 70 mm
 Classe G
 Pivot supérieur 40 mm
 Classe G

Receiver



Receiver

70 × 32 × 18 mm

Couleurs Acier inoxydable

Diamètre de la tige Ø15 mm

Compatible avec

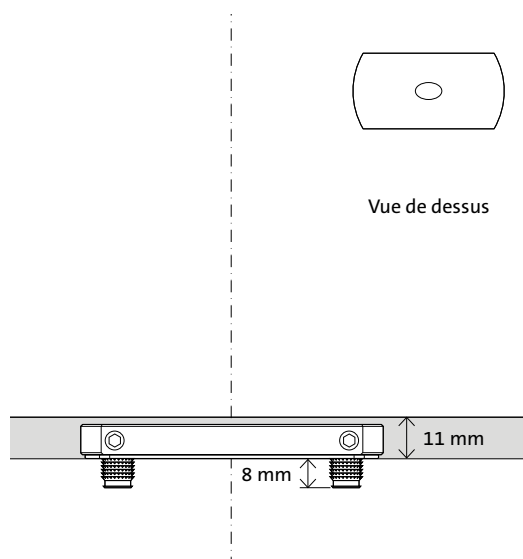
Pivots supérieurs Pivot supérieur Reversed

Accessoires Adapters

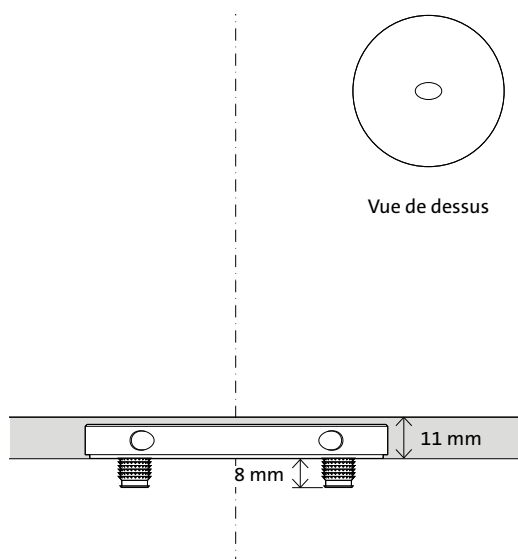
Plaques de sol

Nos plaques de sol soutiennent la porte en bas. Elles sont soit montées en surface avec seulement de courtes tiges ancrées dans le sol, soit encastrées dans le seuil. Leur conception compacte facilite grandement l'installation, et elles se combinent parfaitement avec un chauffage au sol préinstallé.

Montage au sol



Vue de dessus



Vue de dessus

Plaque de sol rectangulaire

80 × 40 × 9 mm

Cette plaque de sol propose des possibilités d'ajustement radial.

Tiges de montage	Deux ou quatre tiges de 8 mm pour une stabilité optimale entre deux types de sol. Ou deux tiges de 30 mm pour le montage sur des matériaux de sol stratifiés.
Espace libre	11 mm
Couleurs	Acier inoxydable Noir
Réglage radial	Oui, 2,5° à gauche et 2,5° à droite

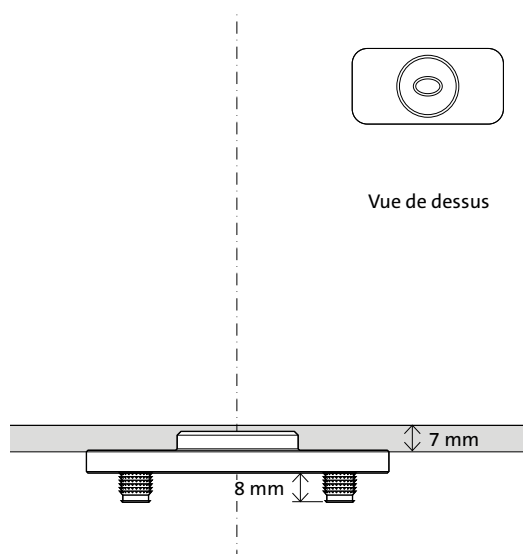
Plaque de sol ronde

Ø80 × 9 mm

Surtout à des fins esthétiques, nous proposons la plaque de sol ronde de 80 mm.

Tiges de montage	Quatre tiges de 8 mm
Espace libre	11 mm
Couleurs	Acier inoxydable Noir
Réglage radial	Oui, 2,5° à gauche et 2,5° à droite

Encastré dans le seuil

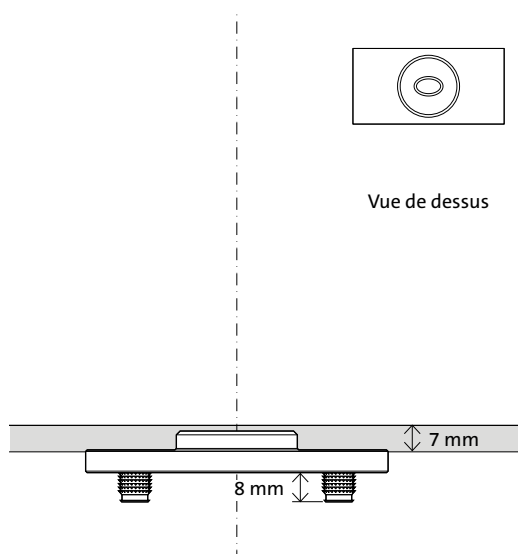


Plaque de sol Flush arrondie

80 × 40 × 11 mm

La plaque de sol Flush arrondie offre la possibilité d'encastrer votre plaque de sol dans le cadre de la porte. Si vous prévoyez d'utiliser des seuils abaissés pour empêcher les courants d'air ou comme joint pour une porte pivotante extérieure, une plaque de sol Flush est la plaque de sol dont vous avez besoin.

Tiges de montage	Quatre tiges de 8 mm
Espace libre	7 mm
Couleurs	Acier inoxydable
Réglage radial	Non



Plaque de sol Flush rectangulaire

80 × 40 × 11 mm

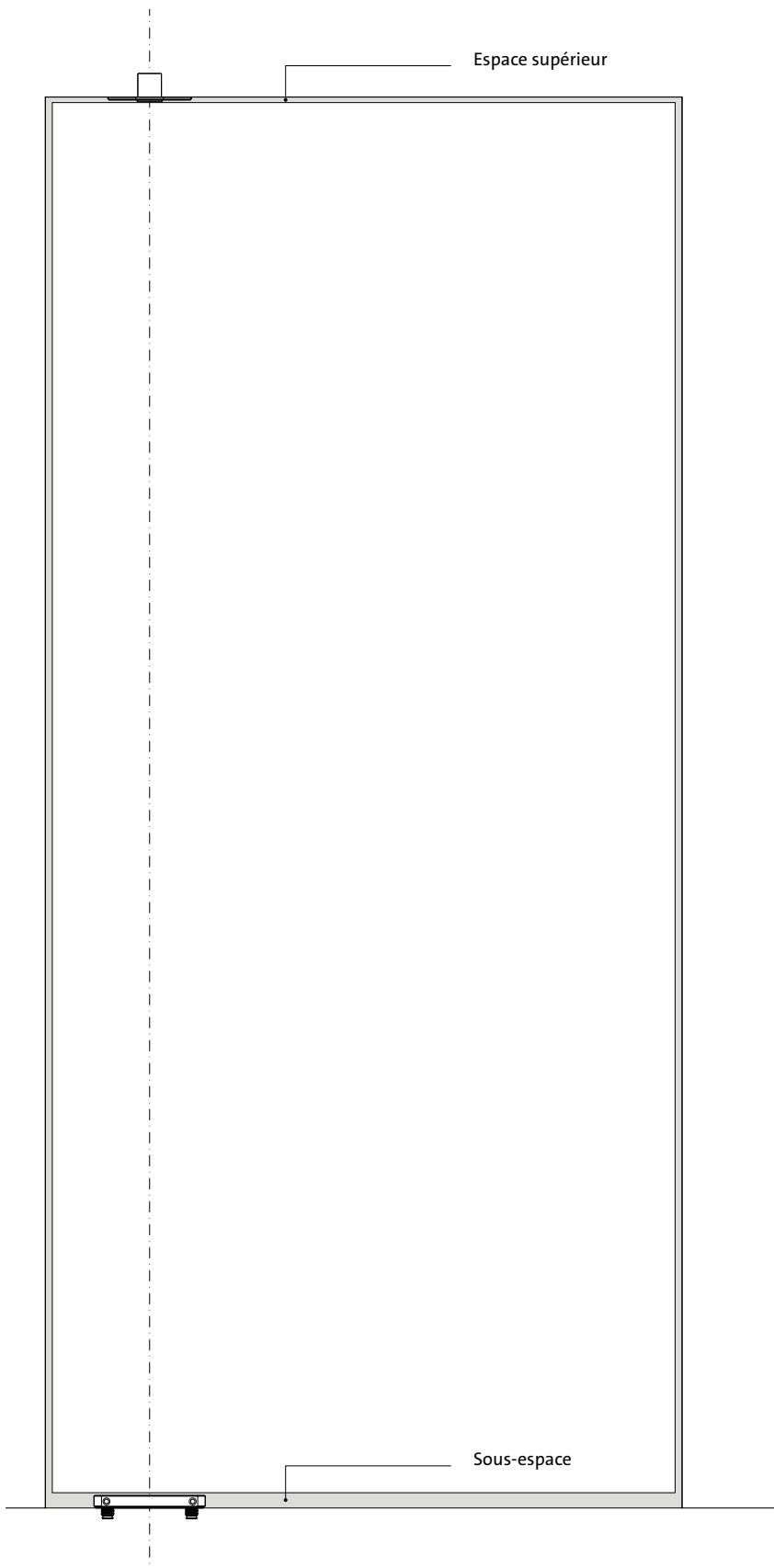
La plaque de sol Flush étroite offre la possibilité d'encastrer votre plaque de sol dans le cadre de la porte. Si vous prévoyez d'utiliser des seuils abaissés pour empêcher les courants d'air ou comme joint pour une porte pivotante extérieure, une plaque de sol Flush est la plaque de sol dont vous avez besoin.

Tiges de montage	Quatre tiges de 8 mm
Espace libre	7 mm
Couleurs	Acier inoxydable
Réglage radial	Non

Liste de contrôle technique

Pour vous assurer d'avoir toutes les spécifications techniques dont vous avez besoin, nous avons compilé une liste de contrôle intelligente.

Écart inférieur et supérieur



Espace supérieur

La distance entre le plafond et le haut de la porte doit être de 4 à 10 mm*.

* Dans toutes les situations, faites attention au fléchissement.

Sous-espace

L'ouverture entre le bas de la porte et le sol dépend des plaques de sol utilisées.

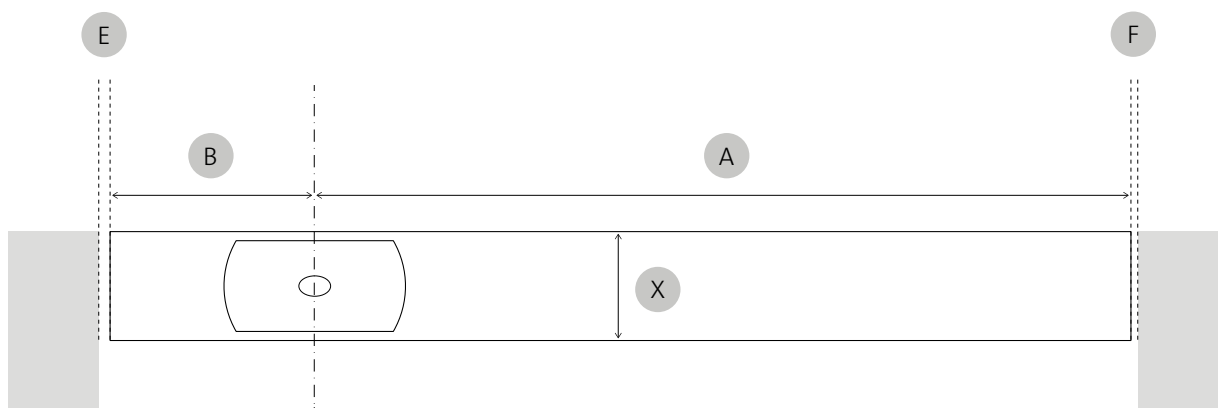
Plaque de sol rectangulaire	11 mm
-----------------------------	-------

Plaque de sol ronde	11 mm
---------------------	-------

Plaque de sol Flush arrondie	7 mm
------------------------------	------

Plaque de sol Flush étroit	7 mm
----------------------------	------

Écarts latéraux



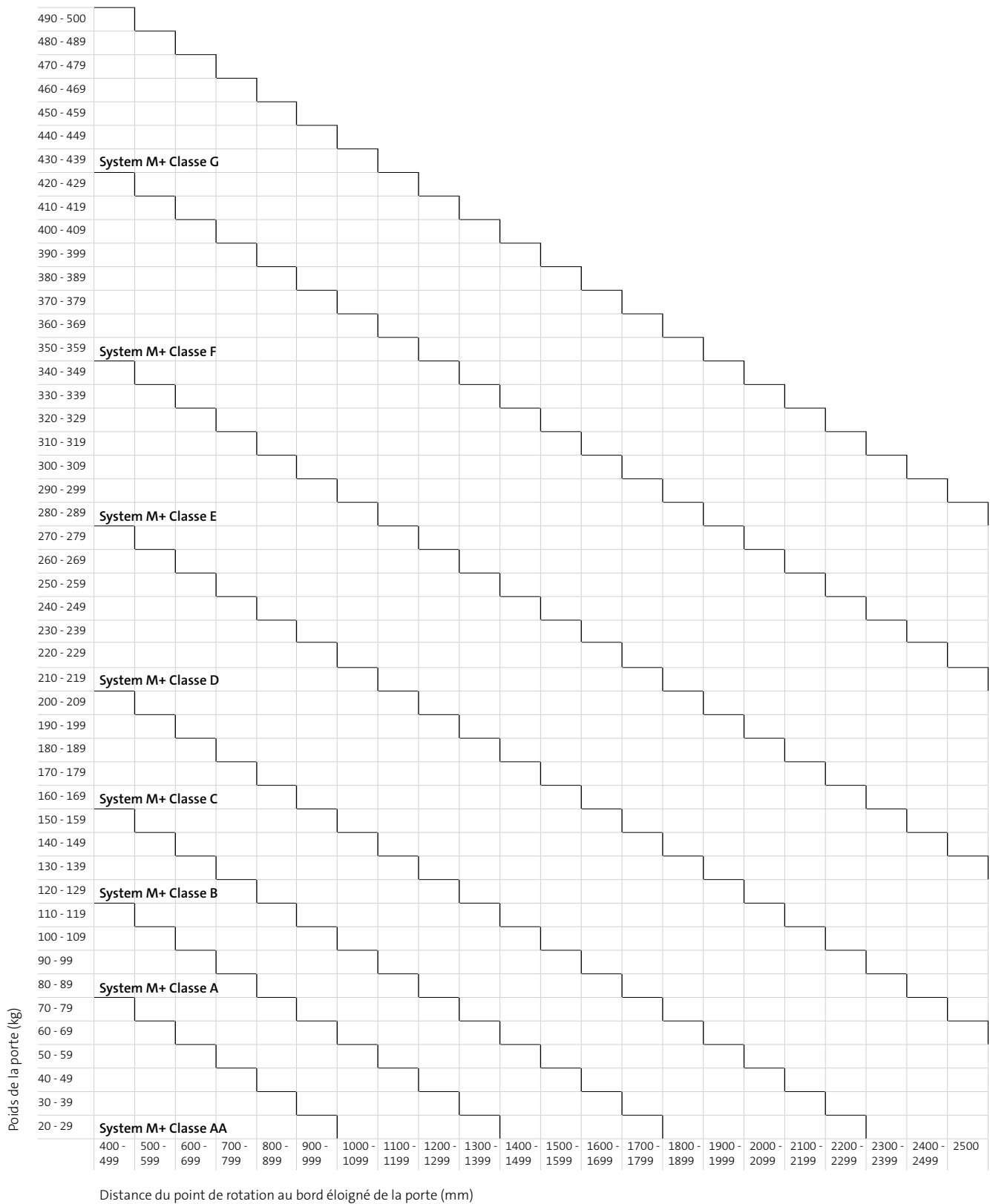
- X Épaisseur de la porte
- B Distance du point de rotation au bord proche de la porte
- A Distance du point de rotation au bord éloigné de la porte
- E Espace minimal à gauche
- F Espace minimal à droite

L'écart minimal sur le côté de la porte dépend de l'épaisseur et de la largeur de la porte par rapport à la position du point de rotation.

Le résultat à gauche et à droite sera différent. Le calcul est effectué en fonction du rayon de la porte lorsqu'elle tourne. Plus le rayon est petit (le côté pivotant) et plus la porte est épaisse, plus l'écart requis entre la porte et le mur ou le cadre sera grand.

Calculez les dimensions d'écart requises avec notre Gap Calculator: www.fritsjurgens.com/fr/gap-calculator.

System M+ tableau des classes de poids



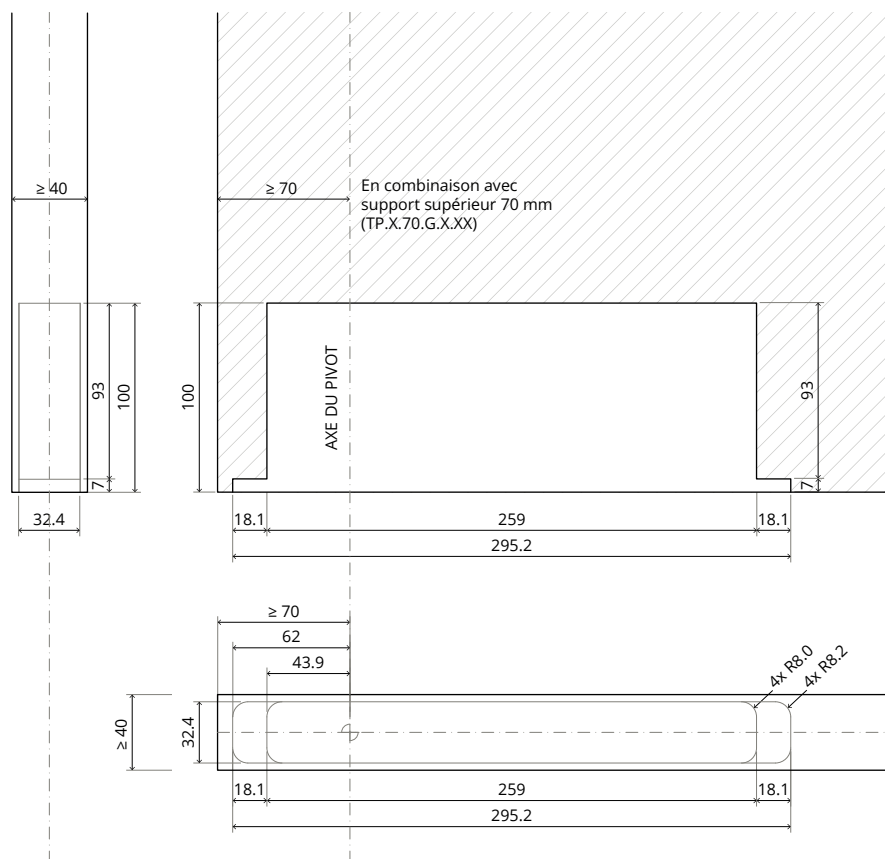
Fraisage et composants

Nous avons essayé de garder notre procédure de fraisage aussi simple que nos conceptions. En suivant les instructions étape par étape, préparer une porte pour adapter nos composants devrait être facile comme un deux trois. Gardez à l'esprit que l'espace pour le fraisage est toujours plus grand que le système lui-même.

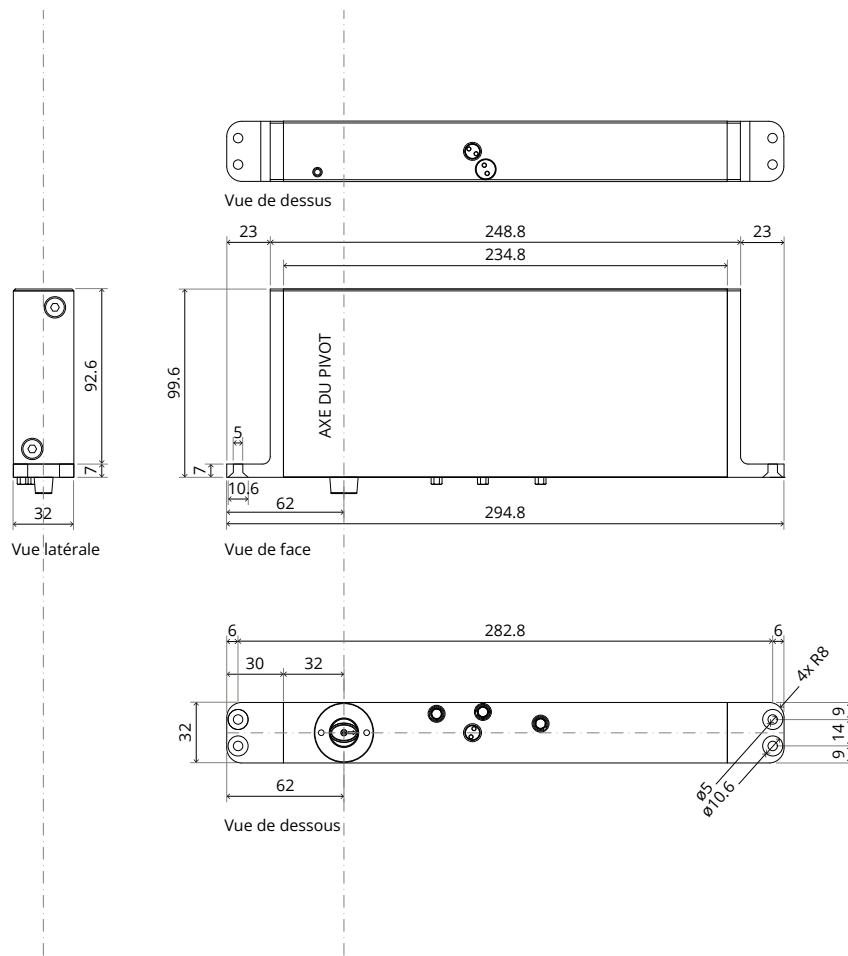
System M+ 70 mm Classe AA à E

Fraisage - préparation de la porte

Point de pivotement = minimum 70 mm



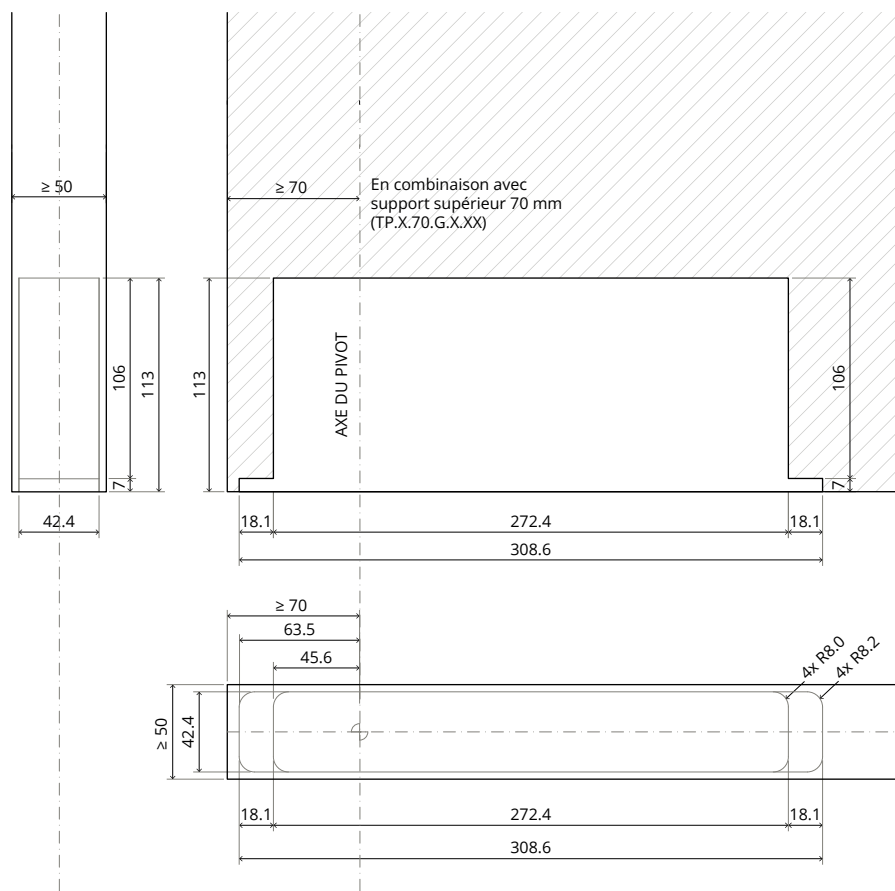
Composants



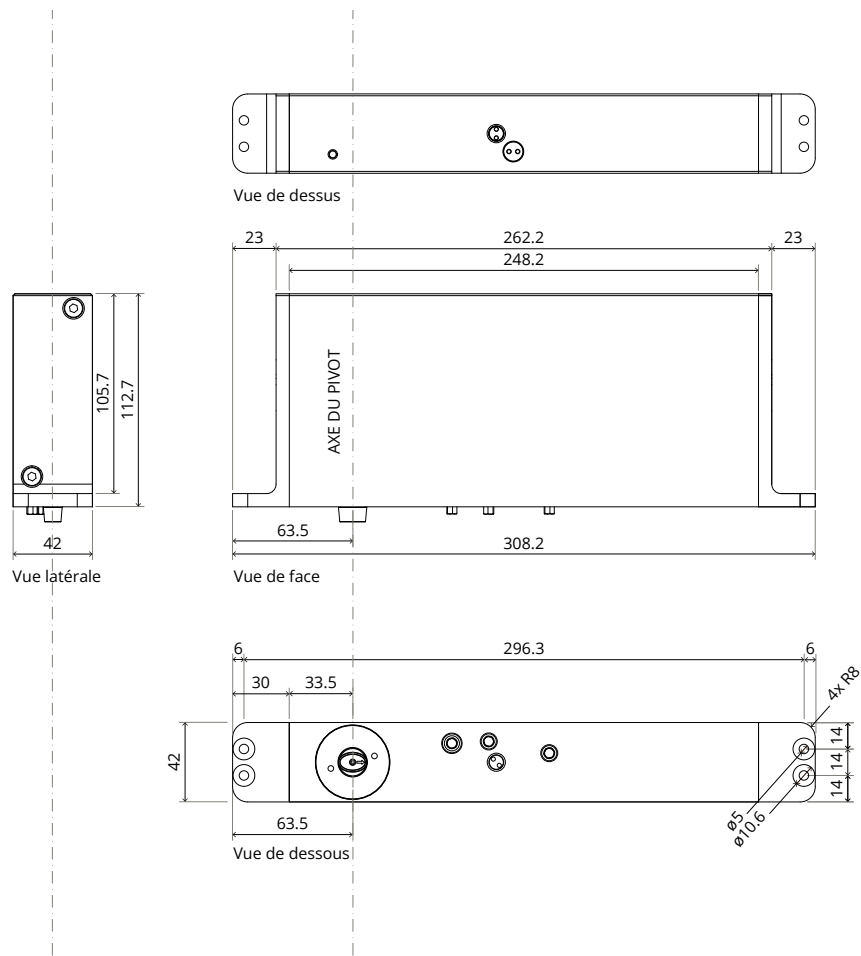
System M+ 70 mm Classe F et G

Fraisage - préparation de la porte

Point de pivotement = minimum 70 mm



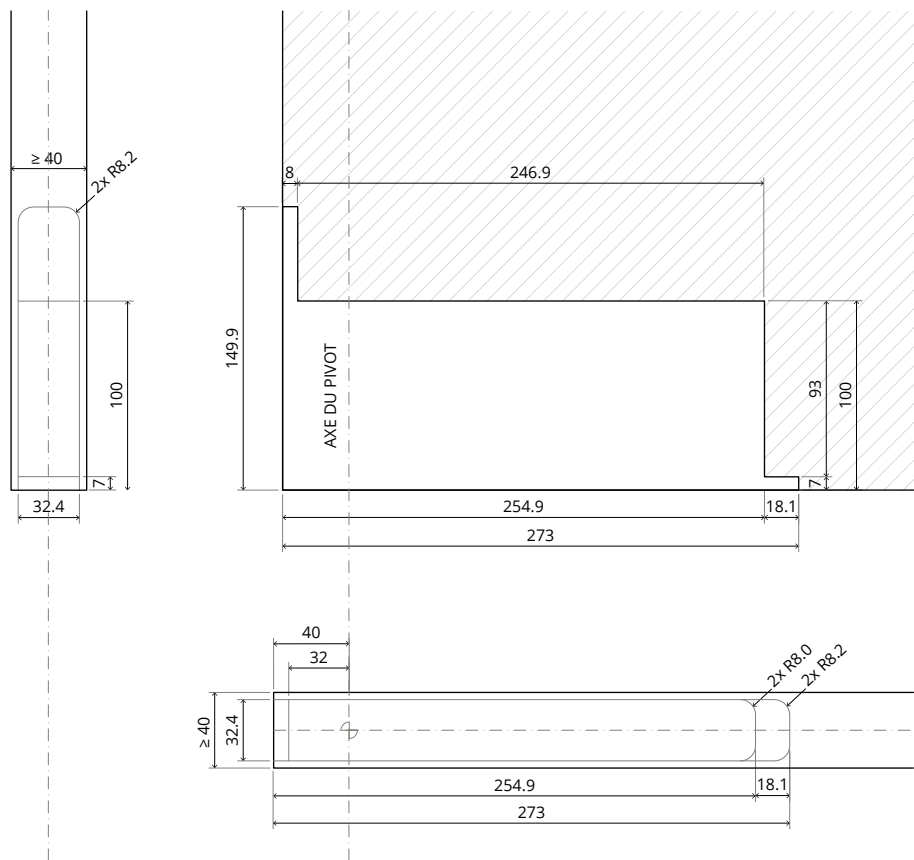
Composants



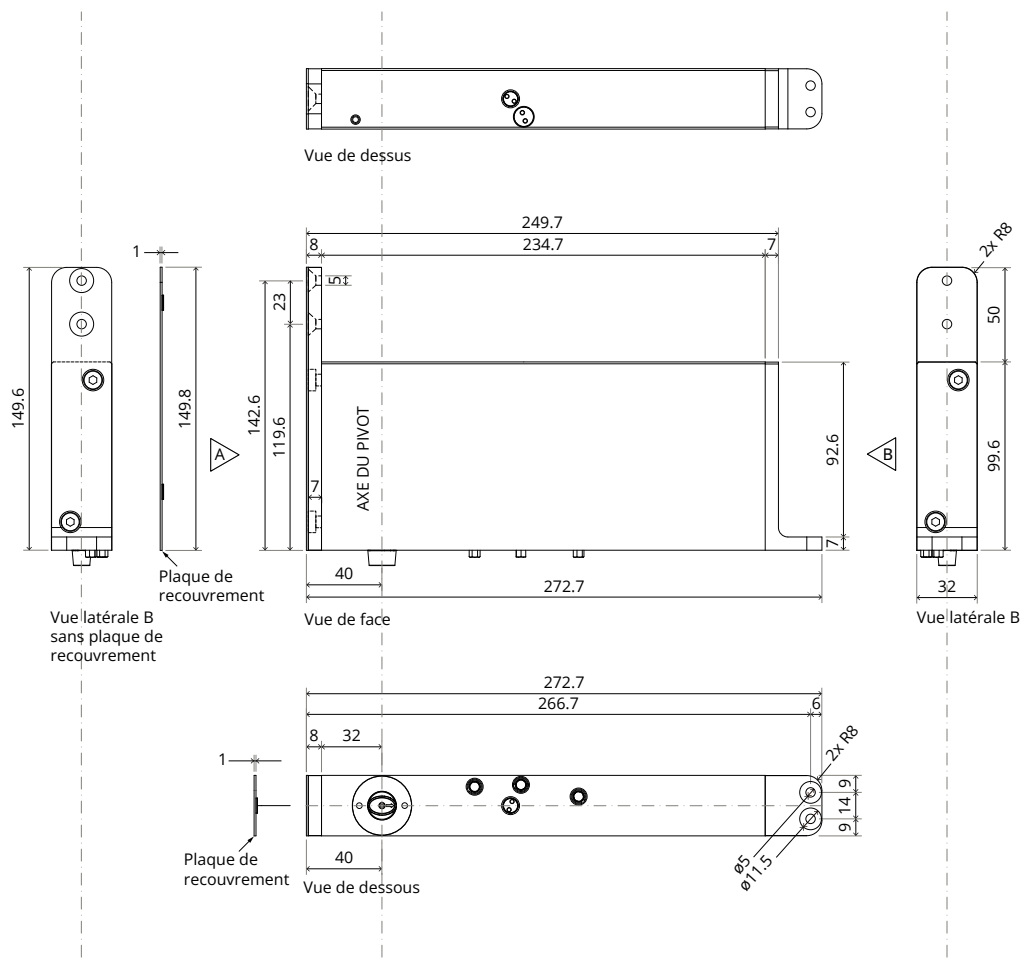
System M+ 40 mm Classe AA à E

Fraisage - préparation de la porte

Point de pivotement = fixe 40 mm



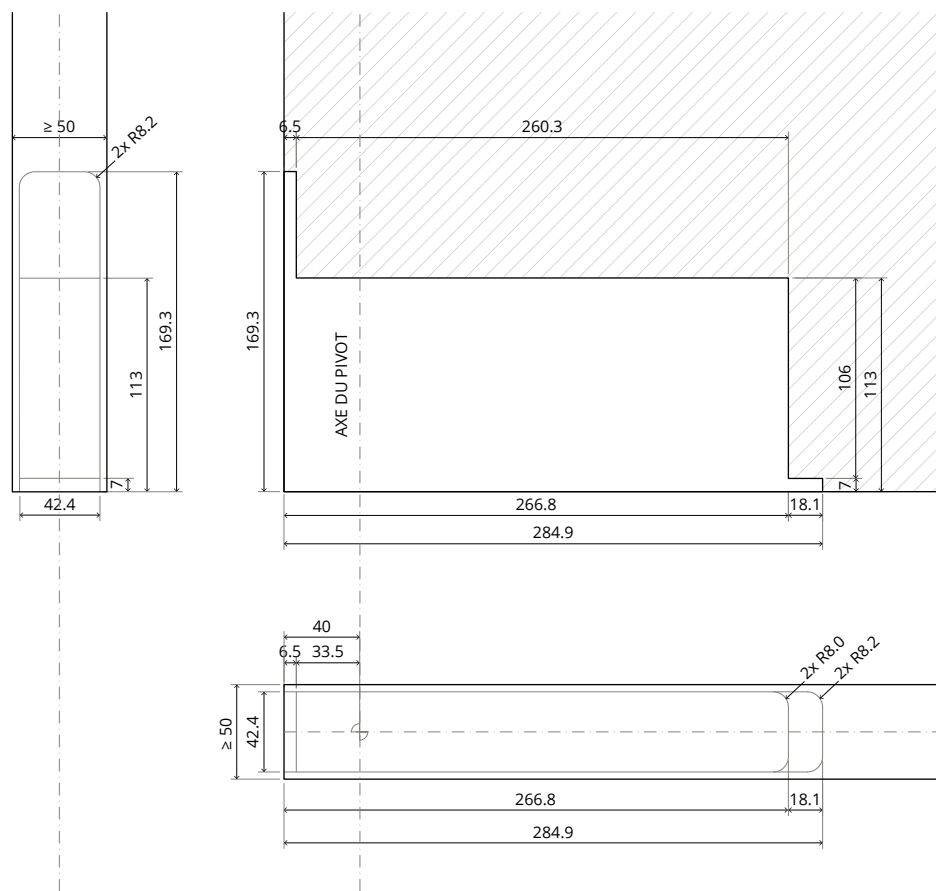
Composants



System M+ 40 mm Classe F et G

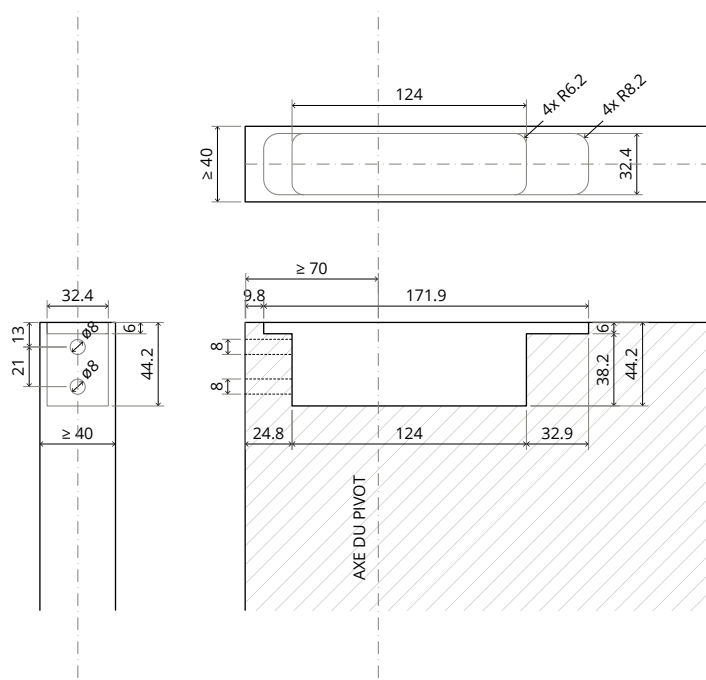
Fraisage - préparation de la porte

Point de pivotement = fixe 40 mm

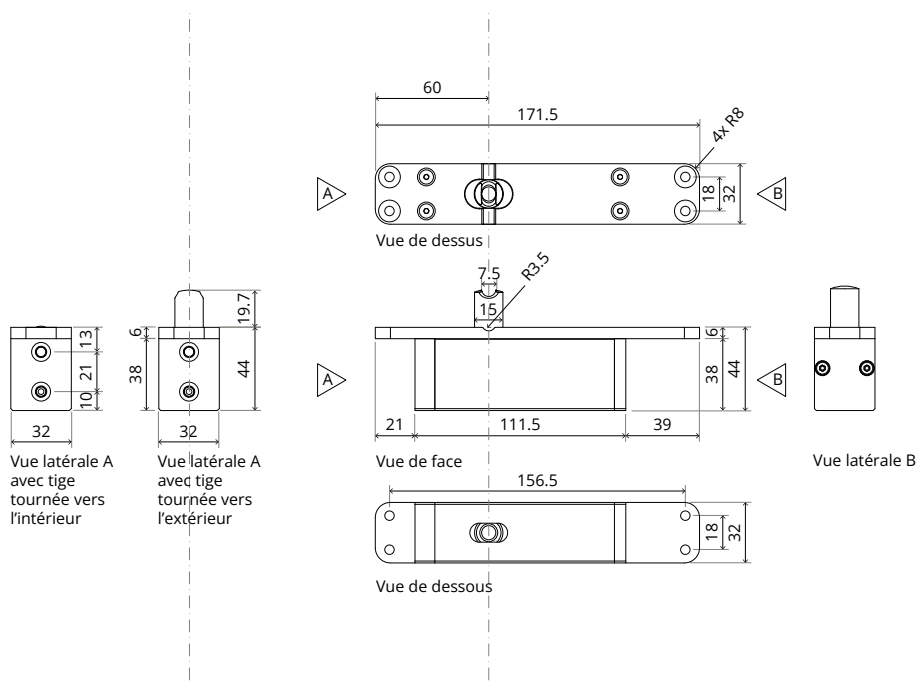


Pivot supérieur 70 mm Classe G

Fraisage - préparation de la porte

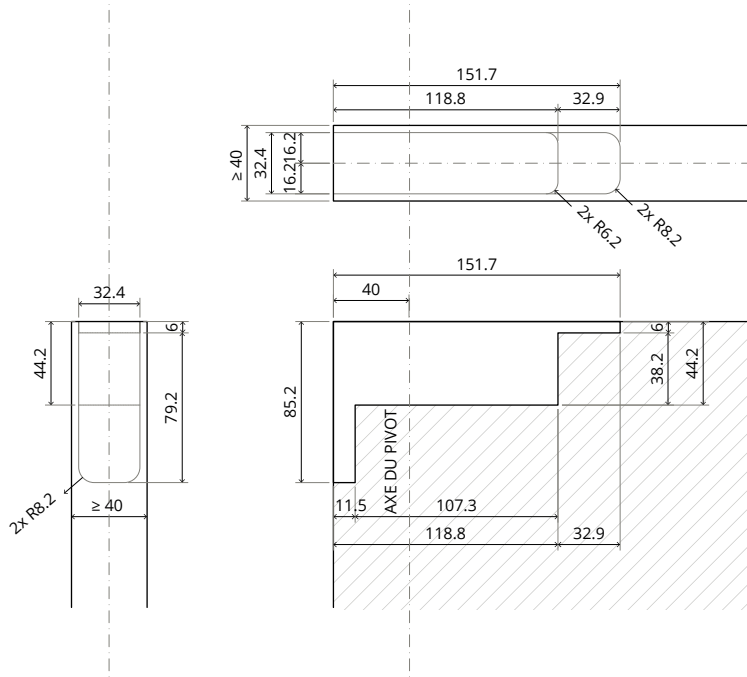


Composants

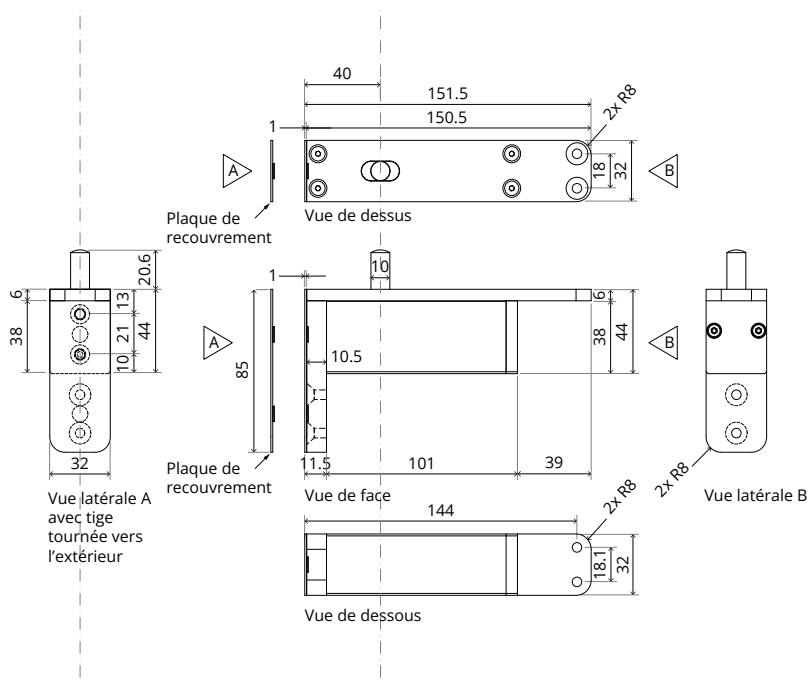


Pivot supérieur 40 mm Classe B

Fraisage - préparation de la porte

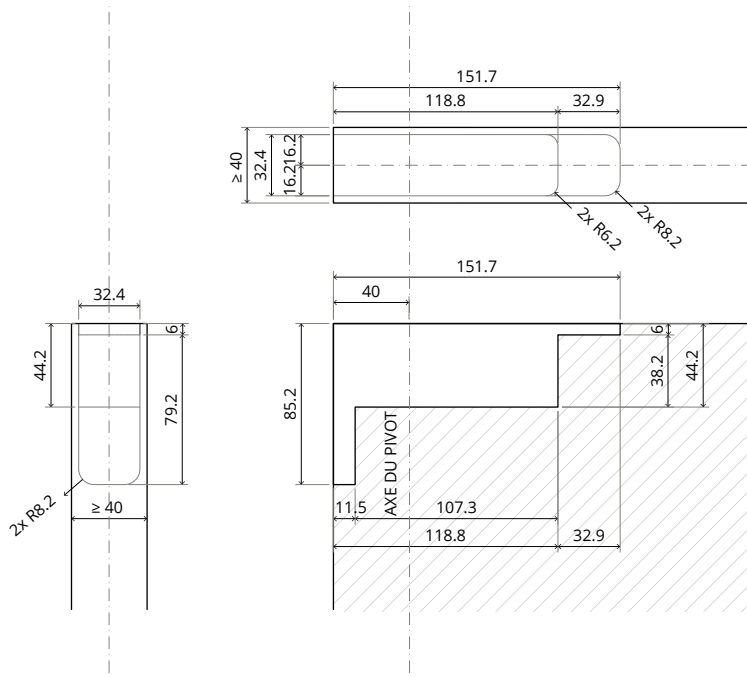


Composants

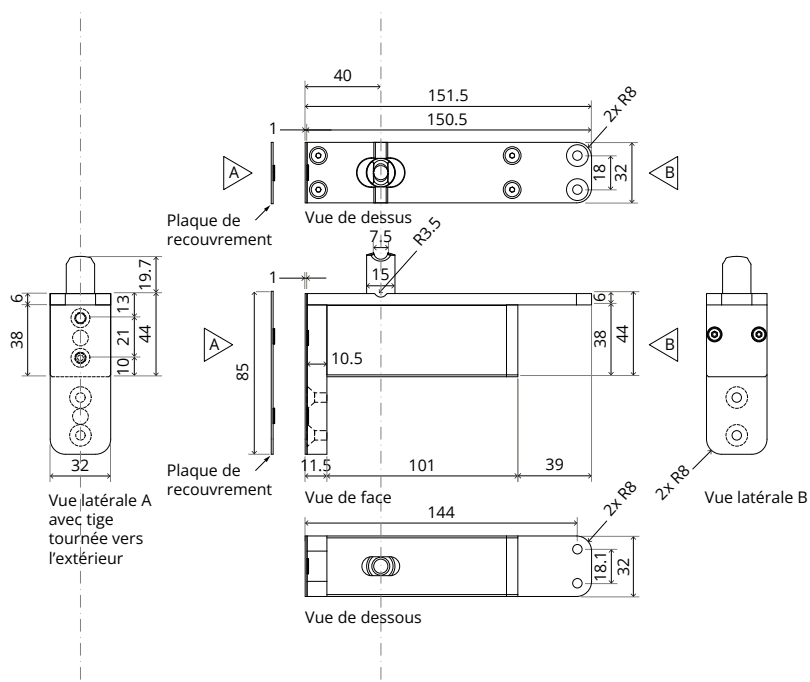


Pivot supérieur 40 mm Classe G

Fraisage - préparation de la porte

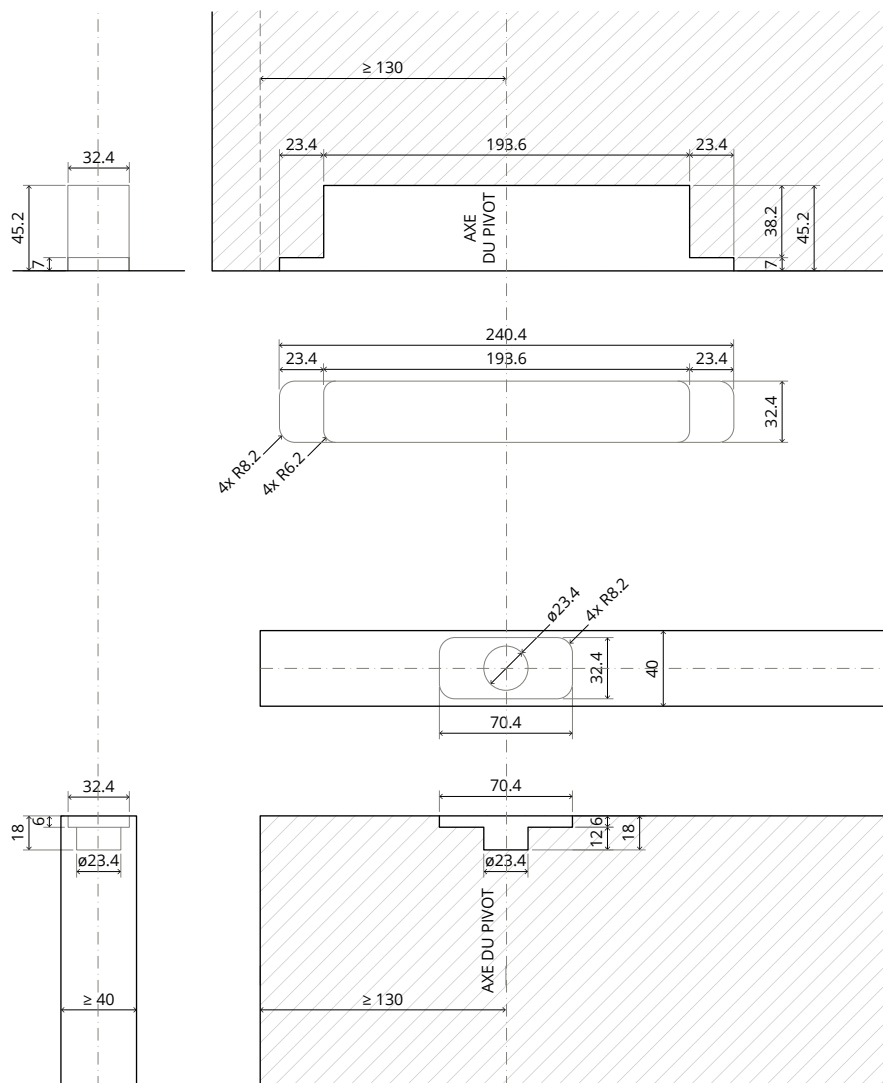


Composants

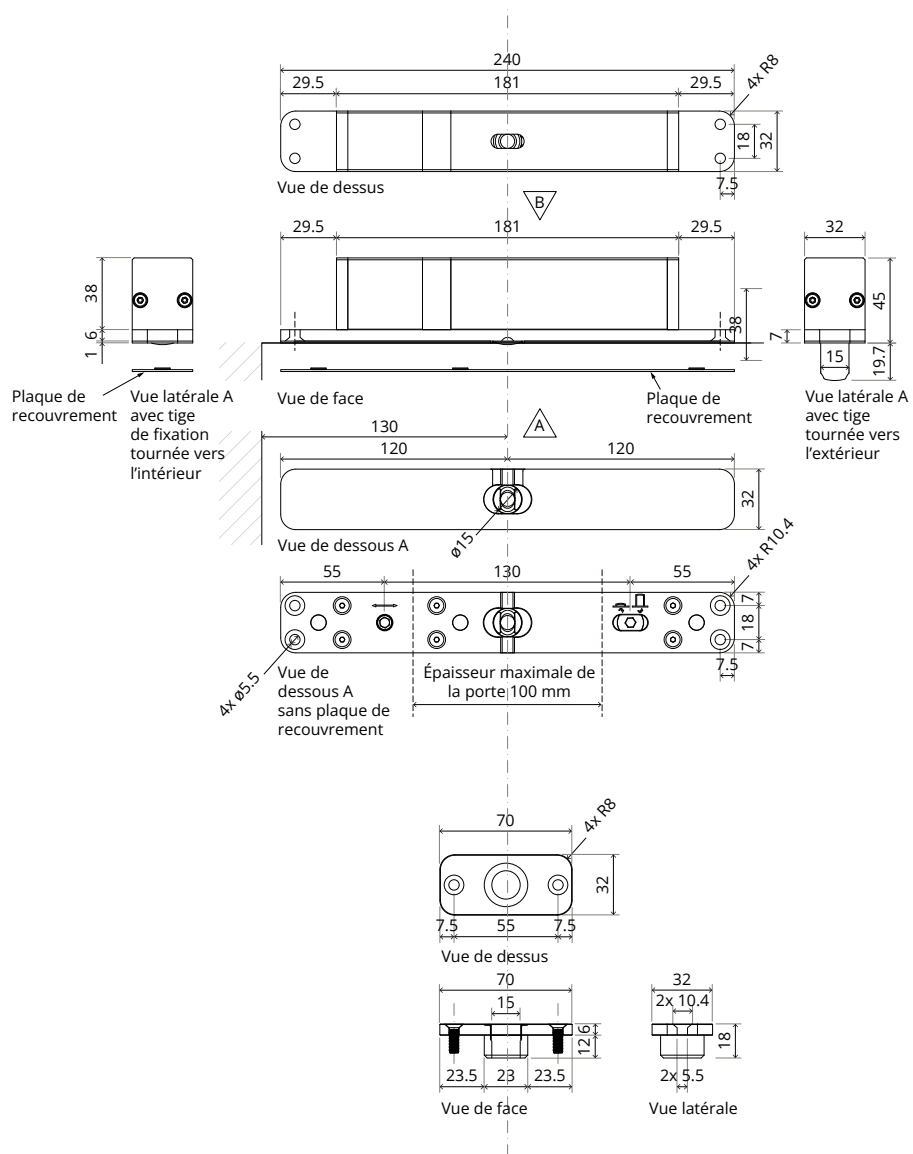


Pivot supérieur Reversed

Fraisage - préparation de la porte et du plafond/linteau



Composants



FritsJurgens International

A. Einsteinlaan 1
9615 TE Kolham
Pays-Bas
+31 598 343 410
info@fritsjurgens.com

FritsJurgens Dubai Branch

Building A3 Unit 516/517
Dubai South
Dubai
Emirats Arabes Unis
+971 4 575 8493
dubai@fritsjurgens.com

fritsjurgens.com



Copyright © FritsJurgens®
BO.tech.M+.FR - 04/2026