

System M+

Axle Wrench

Documentazione tecnica

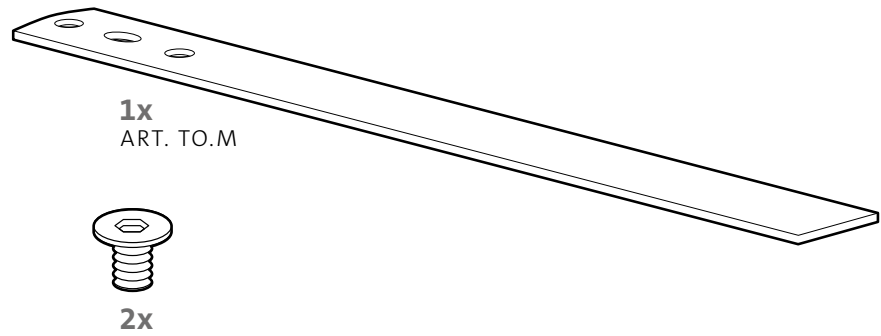


Specifiche e installazione

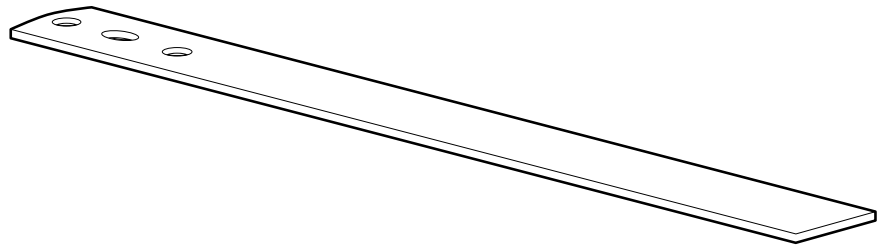
Durante l'installazione di una porta con System M+, è molto importante che la porta venga installata in posizione aperta. A tale scopo, utilizzare l'Axle Wrench per ruotare il perno ovale nella parte inferiore del System M+ di 90 gradi, orientando la freccia nella direzione di apertura (posizione 0°). In caso di uso frequente, montare la piastra a pavimento (ART. FP.M.X.X.S.SS) sull'Axle Wrench.

Componenti

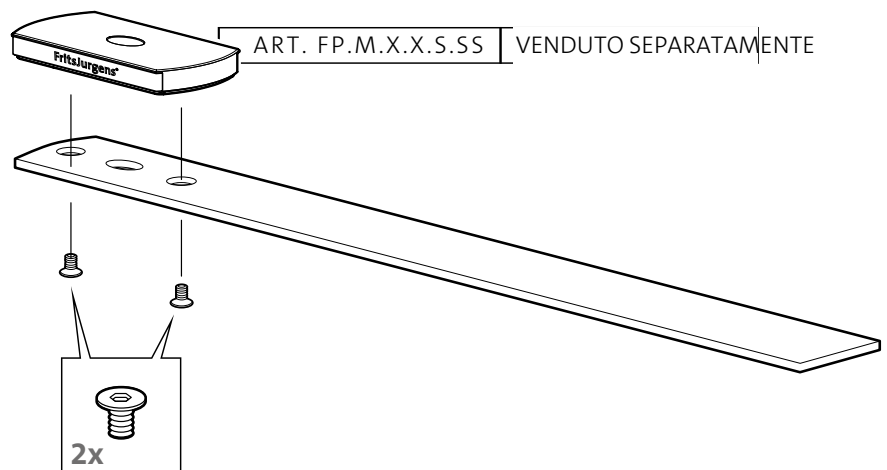
Prodotti inclusi



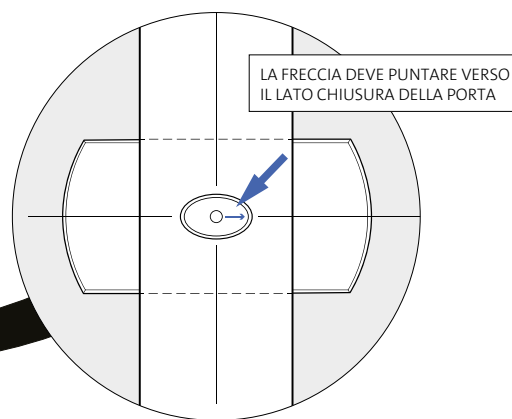
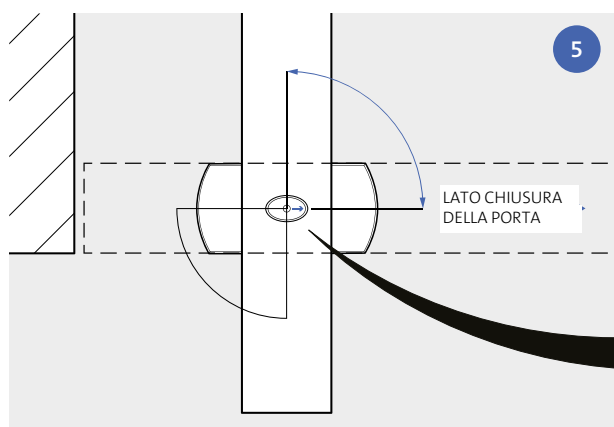
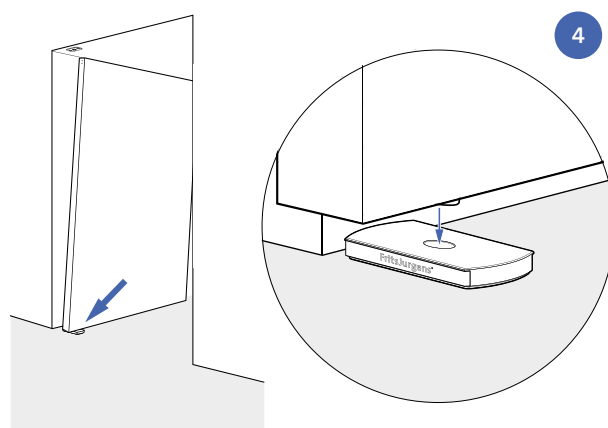
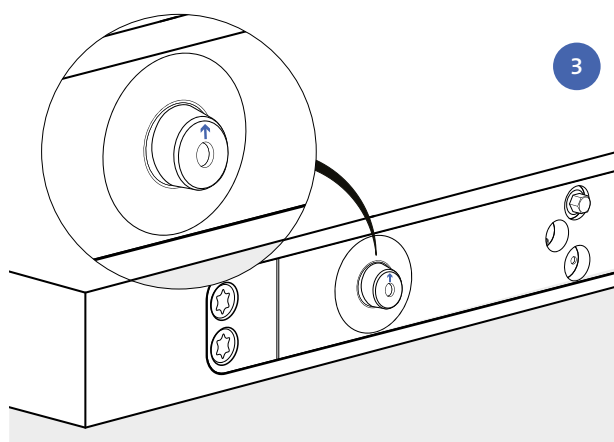
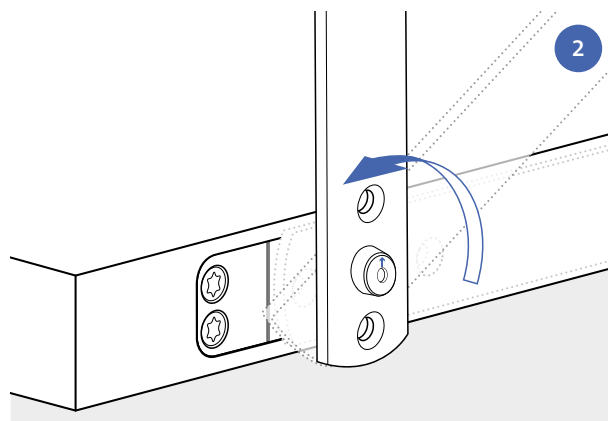
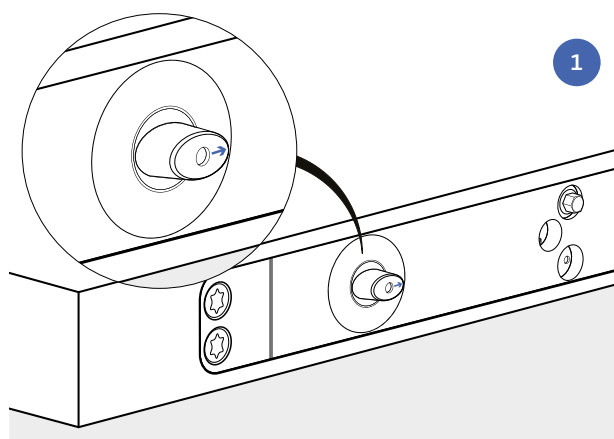
Pronto all'uso



Opzionale in caso di uso frequente



Rotazione del perno



FritsJurgens International

A. Einsteinlaan 1
9615 TE Kolham
The Netherlands
+31 598 343 410
info@fritsjurgens.com

FritsJurgens Middle East & Asia

Building A3 Unit 516/517
Dubai South
Dubai
United Arab Emirates
+971 4 575 8493
dubai@fritsjurgens.com

FritsJurgens North America

228 East 45th Street, Suite 9E
New York, NY 10017
United States
+1 800 597 4961
northamerica@fritsjurgens.com

fritsjurgens.com

FritsJurgens®