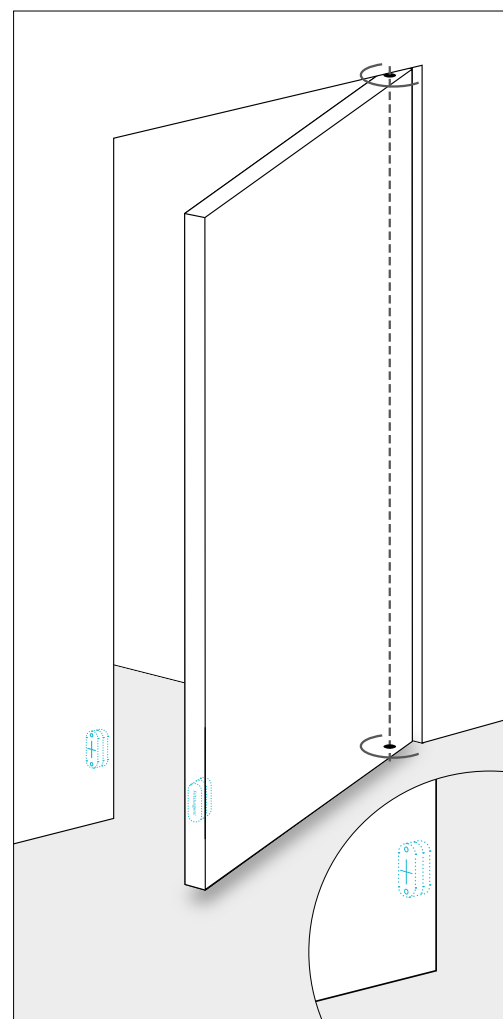


# FritsJurgens® FLUSH

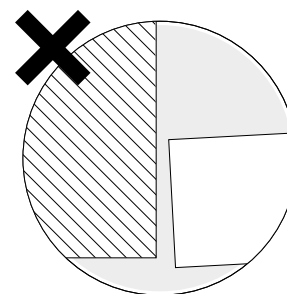
Il sistema di chiusura magnetica Flush è costituito da due potenti magneti che, installati rispettivamente nella parte inferiore della porta e sulla parete - o porta - ad essa adiacente, consentono il perfetto allineamento reciproco tra le configurazioni. A prescindere da peso e dimensione della vostra porta pivot, Flush ne potenzia la posizione di chiusura a 0°: il risultato è un impeccabile filo parete.

Il sistema di chiusura magnetica Flush - che può essere installato sia su porte a bilico che siano già state montate, che su ante ancora da posare - è la soluzione ideale per calibrare la chiusura di

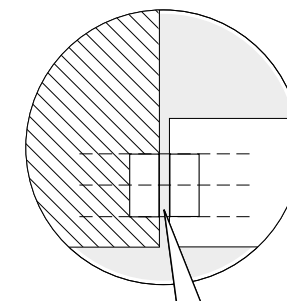
## CHIUSURA MAGNETICA FLUSH: PERFETTO FILO MURO



FLUSH ALL'INTERNO DELLA PORTA



PERFETTO ALLINEAMENTO CON FLUSH



LINEA DI GIUNZIONE  
3.0mm - 6.0mm  
1/8in - 8/32in



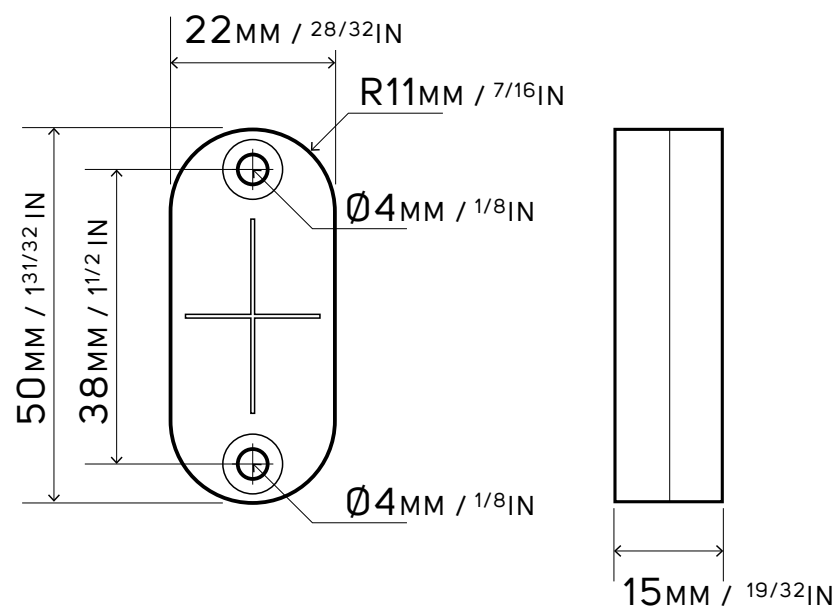
PIASTRE DI COPERTURA  
DISPONIBILI IN DUE COLORAZIONI

# FritsJurgens® FLUSH

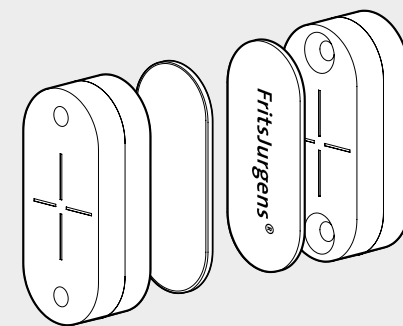
porte pivot con deviazione millimetrica rispetto alla parete. Scegliete Flush per registrare al millimetro la chiusura della vostra porta a bilico.

- Perfetto allineamento con la parete o con altre porte/strutture adiacenti
- Soluzione combinabile sia con porte preesistenti che con ante di nuova installazione
- Design minimale: perfezione nascosta FritsJurgens
- Porte sempre impeccabilmente chiuse a 0°, a prescindere da peso e dimensioni

## SCHEDA TECNICA (Scala 1:1)



## INFORMAZIONI PER LA FORNITURA

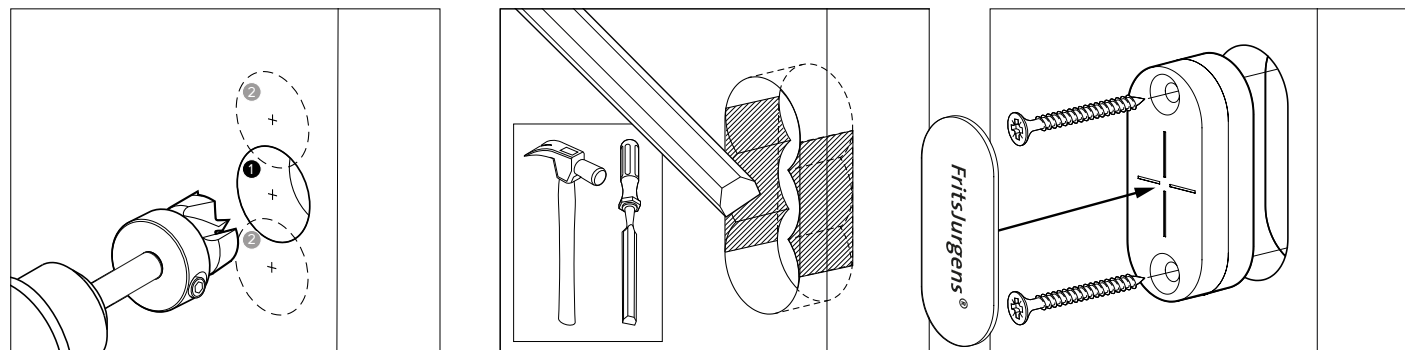


IL SISTEMA DI CHIUSURA MAGNETICA FRITSIJURGENS FLUSH INCLUDE:

- KIT DI 2 MAGNETI
- KIT DI 2 PIASTRE DI COPERTURA IN ACCIAIO INOX (707001) OPPURE NERE (707002), SECONDO PREFERENZA.

OPTIONAL: ART. 707100  
PUNTA DA TRAPANO  
FORSTNER  
Ø22 mm - con anello di bloccaggio

## INSTALLAZIONE



SI RACCOMANDA L'USO DI UNA PUNTA DA TRAPANO FORSTNER Ø22mm (ordinabile come optional)