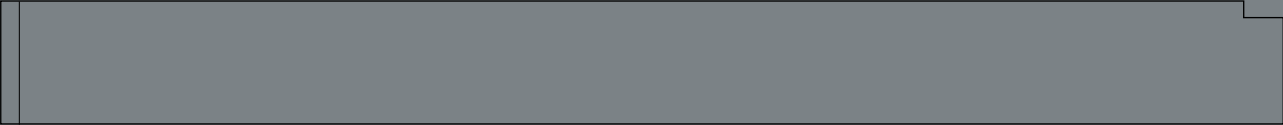
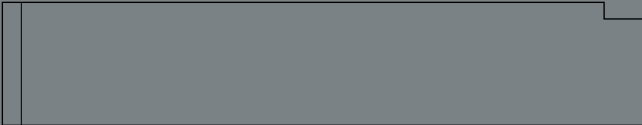


Hexagon Guide

Documentazione tecnica



Specifiche e installazione

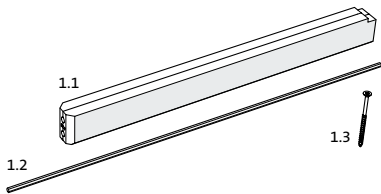
Quando il punto di perno di una porta a perno è a più di 280 mm dal bordo della porta, l'Hexagon Guide di FritsJurgens semplifica il montaggio del perno superiore. L'Hexagon Guide funge da guida centrale ed è dotato di fori preposizionati. Ciò consente di regolare il perno superiore con precisione e facilità, semplificando la corretta regolazione degli interstizi della porta a perno. Durante la regolazione, l'Hexagon Guide offre buona accessibilità e stabilità aggiuntiva.

L'Hexagon Guide è realizzato in Durodeen. Si tratta di un materiale leggero con struttura molto uniforme e omogenea. Durodeen è facile da lavorare e può essere tagliato e levigato facilmente. Prodotti epossidici e adesivi di montaggio aderiscono ottimamente. È molto adatto per finiture con sistemi di verniciatura e la resistenza all'umidità garantisce un'adesione duratura della vernice. Durodeen è dimensionalmente stabile e facile da avvitare.

Componenti

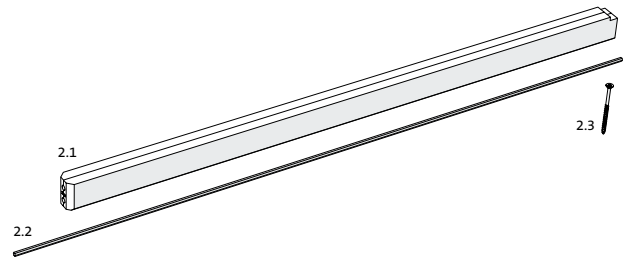
MT.Hex.1m

- 1.1 Hexagon Guide 1 m
- 1.2 Hexagon 1.1 m
- 1.3 Vite (4x70) (4x)

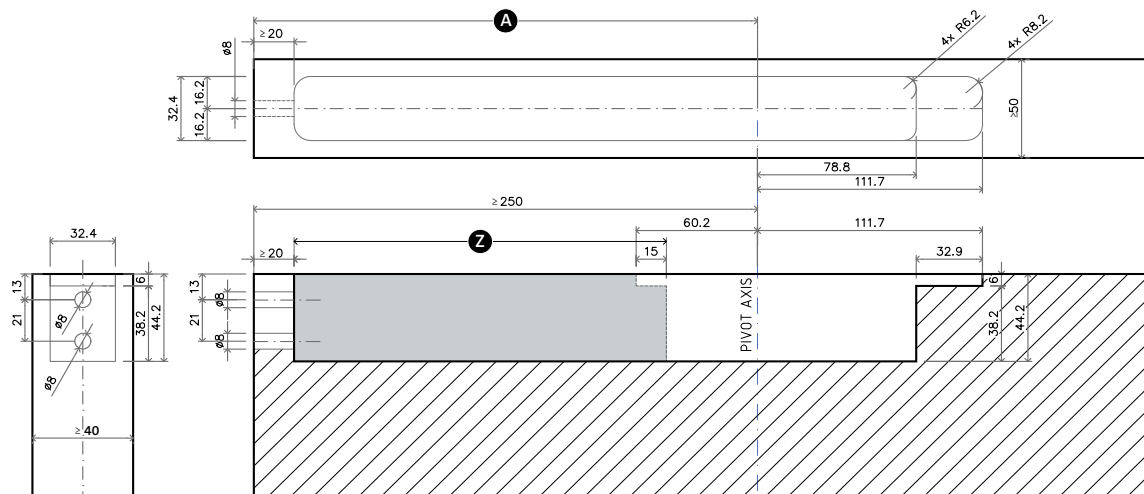


MT.Hex.2m

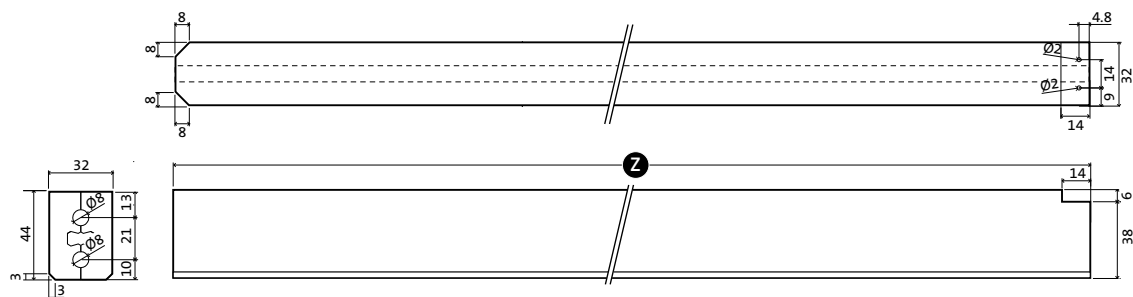
- 2.1 Hexagon Guide 2 m
- 2.2 Hexagon 2.1 m
- 2.3 Vite (4x70) (6x)



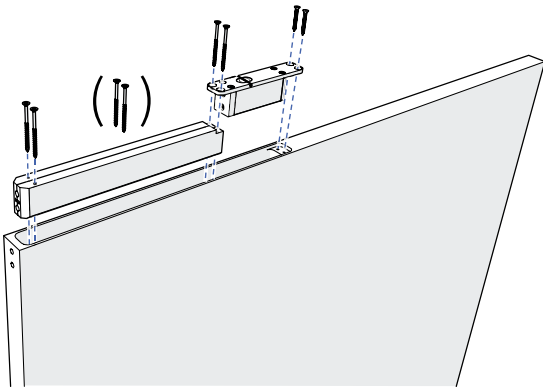
Disegno di fresatura



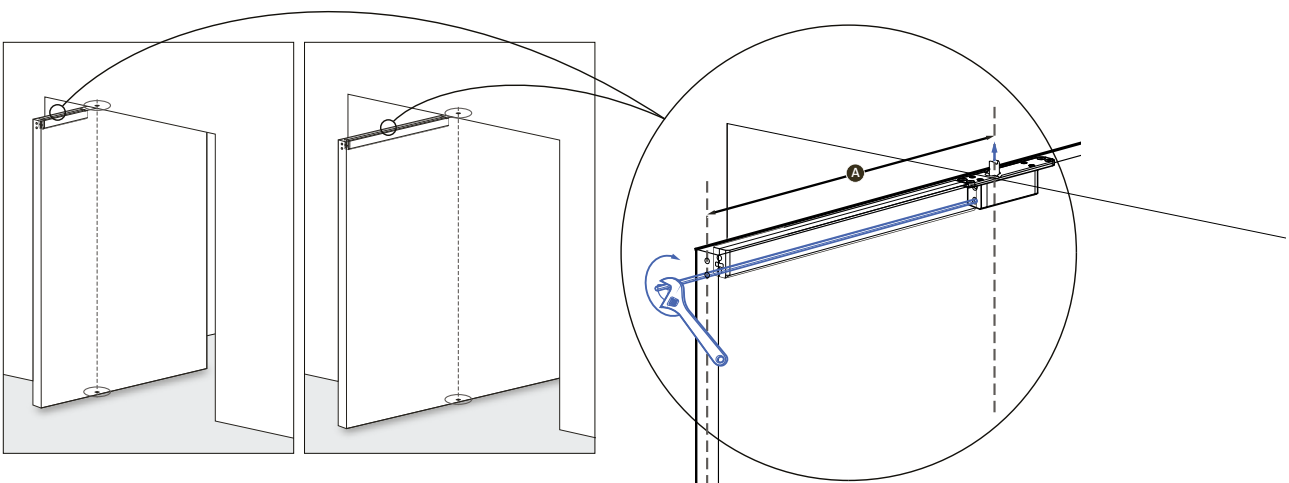
Disegno tecnico



Installazione



Regolazione del perno superiore



FritsJurgens International

A. Einsteinlaan 1
9615 TE Kolham
The Netherlands
+31 598 343 410
info@fritsjurgens.com

FritsJurgens Middle East & Asia

Building A3 Unit 516/517
Dubai South
Dubai
United Arab Emirates
+971 4 575 8493
dubai@fritsjurgens.com

FritsJurgens North America

228 East 45th Street, Suite 9E
New York, NY 10017
United States
+1 800 597 4961
northamerica@fritsjurgens.com

fritsjurgens.com

FritsJurgens®