

System M+

Axle Wrench

Technische documentatie

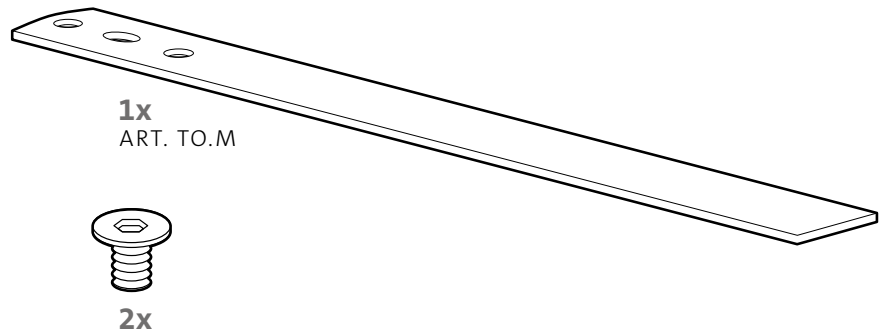


Specificaties en installatie

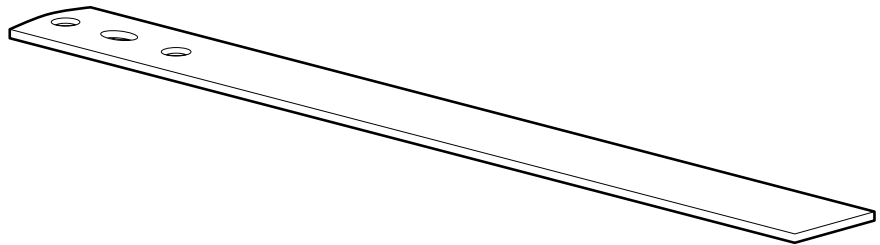
Bij het installeren van een deur met System M+, is het erg belangrijk dat de deur in de open stand wordt gemonteerd. Dit kan worden gedaan door de Axle Wrench te gebruiken om de ovale spil aan de onderkant van de System M+ 90 graden te draaien, zodat de pijl wijst in de richting waarin de deur opengaat (stand 0°). Bij veelvuldig gebruik is het mogelijk de vloerplaat (ART. FP.M.X.X.S.SS) op de Axle Wrench te monteren.

Onderdelen

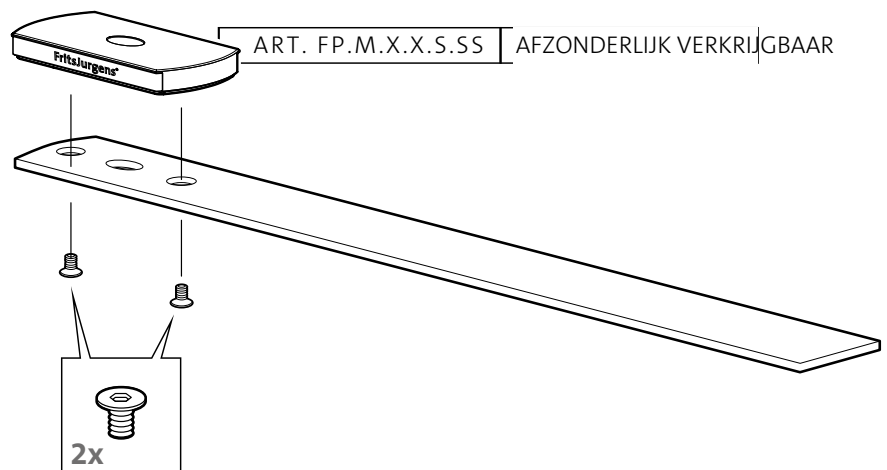
Meegeleverde producten



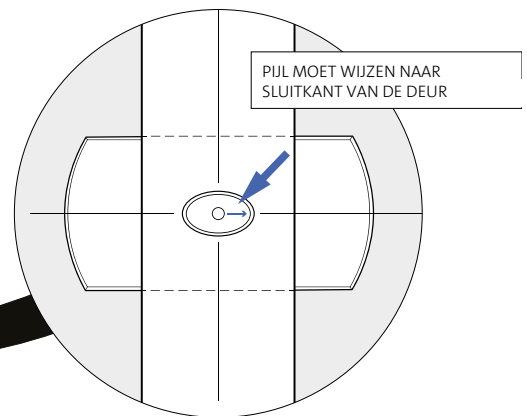
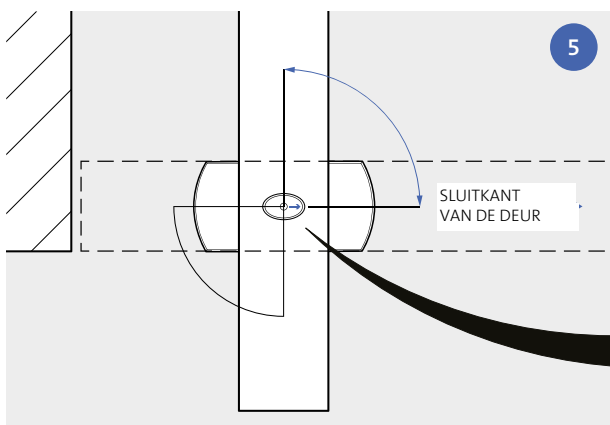
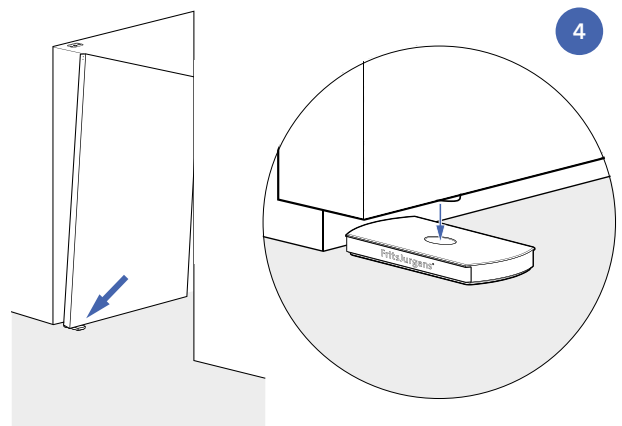
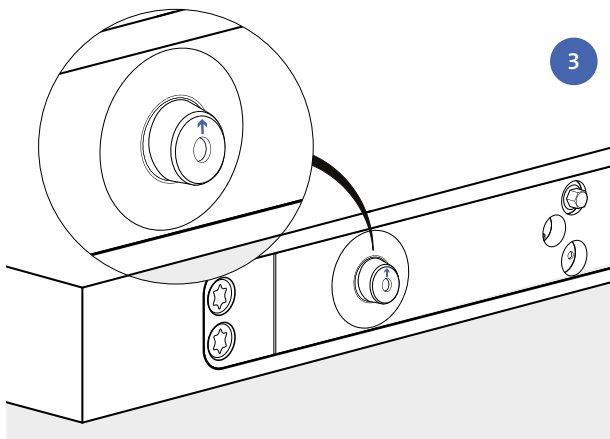
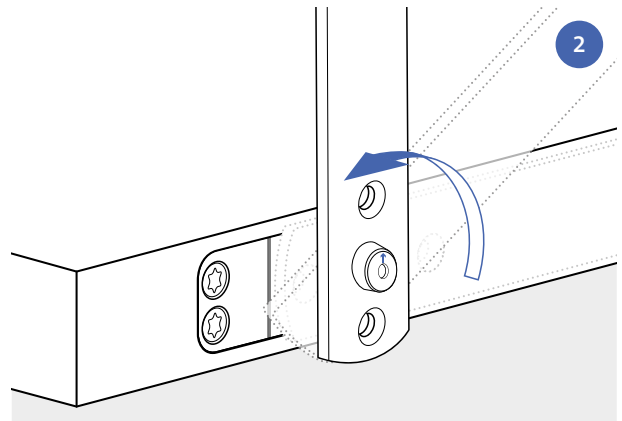
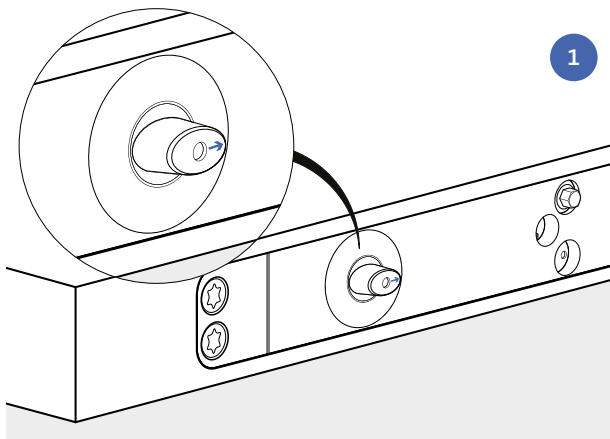
Gebruiksklaar



Optioneel bij
veelvuldig gebruik



De spil draaien



FritsJurgens International

A. Einsteinlaan 1
9615 TE Kolham
The Netherlands
+31 598 343 410
info@fritsjurgens.com

FritsJurgens Middle East & Asia

Building A3 Unit 516/517
Dubai South
Dubai
United Arab Emirates
+971 4 575 8493
dubai@fritsjurgens.com

FritsJurgens North America

228 East 45th Street, Suite 9E
New York, NY 10017
United States
+1 800 597 4961
northamerica@fritsjurgens.com

fritsjurgens.com

FritsJurgens®