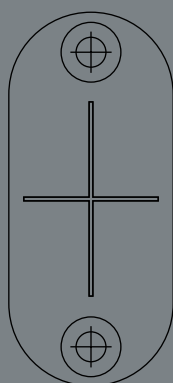


Flush Magnets

Technische documentatie



Specificaties en installatie

Te gebruiken bij System M+

De Flush Magnets bestaat uit een set van twee sterke magneten.

Deze worden aan de onderkant van de taatsdeur en in de aangrenzende wand of deur gemonteerd.

De Flush Magnets versterkt de 0°-stand van elke taatsdeur, ongeacht formaat of gewicht. Zo is de taatsdeur altijd perfect vlak met de aangrenzende wand of deur. Een naadloze verbinding, volledig 'flush'.

De Flush Magnets is geschikt voor taatsdeuren die al geplaatst zijn én voor taatsdeuren die nog geplaatst moeten worden. Een minimalistisch design: de verborgen perfectie die u van FritsJurgens mag verwachten.

- Naadloze aansluiting van de taatsdeur
- Geschikt voor nieuwe en bestaande situaties
- Minimalistisch design: verborgen perfectie
- Perfect gesloten taatsdeuren op 0°

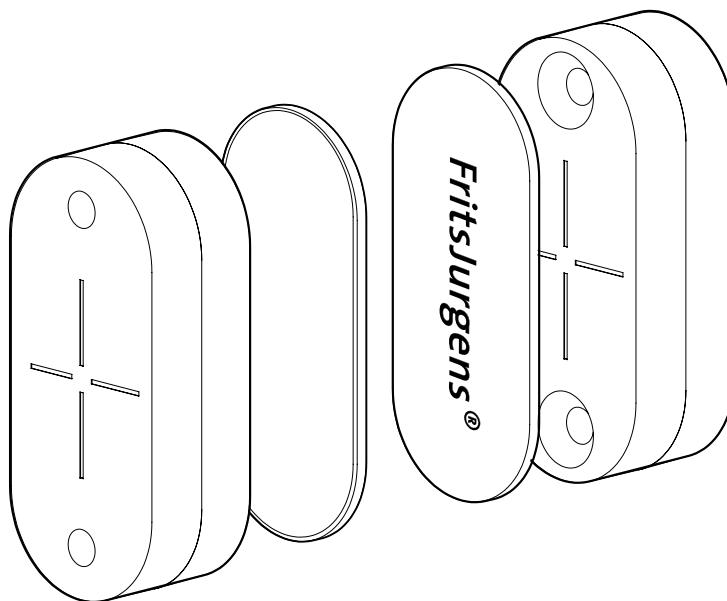
Onderdelen

Meegeleverde producten

- Set van twee magneten
- Set van twee RVS
af zwarte afdekplaten

Optioneel

Forstnerboor
Ø22 mm, met klemring
TO.Flush



Beschikbare kleuren

RVS

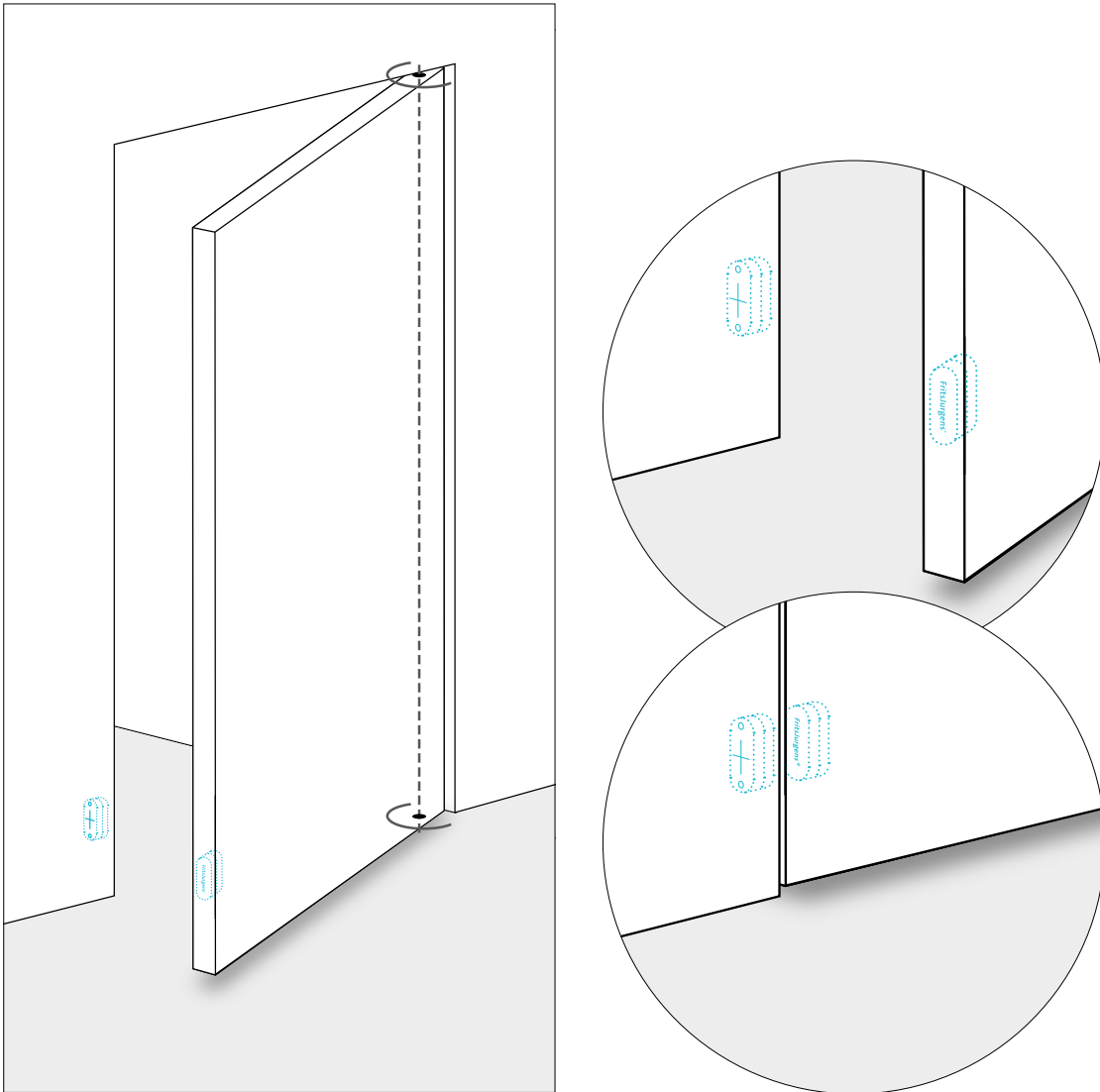
MT.Mag.SS

Zwart

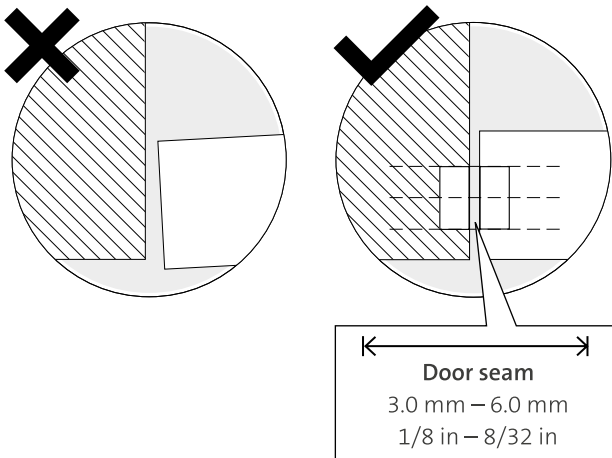
MT.Mag.BK

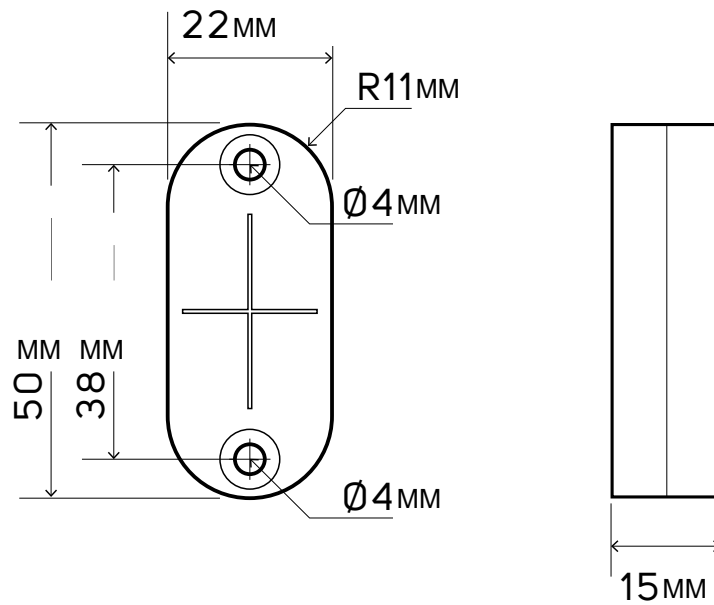


Flush Magnets gemonteerd in de deur

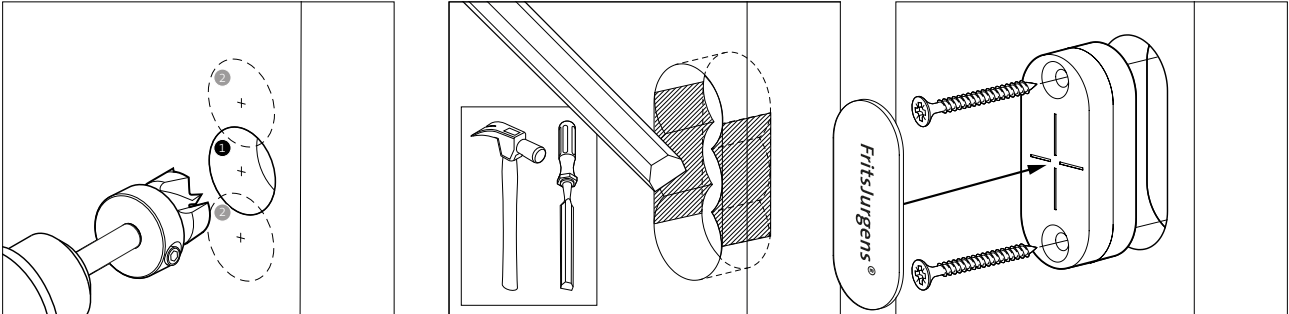


Naadloze verbinding





Montage



Aanbevolen gereedschap

Forstnerboor, Ø22 mm

TO.Flush

(Optioneel te bestellen)

FritsJurgens International

A. Einsteinlaan 1
9615 TE Kolham
The Netherlands
+31 598 343 410
info@fritsjurgens.com

FritsJurgens Middle East & Asia

Building A3 Unit 516/517
Dubai South
Dubai
United Arab Emirates
+971 4 575 8493
dubai@fritsjurgens.com

FritsJurgens North America

228 East 45th Street, Suite 9E
New York, NY 10017
United States
+1 800 597 4961
northamerica@fritsjurgens.com

fritsjurgens.com

FritsJurgens®