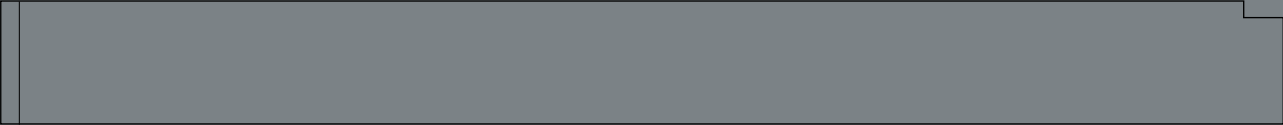
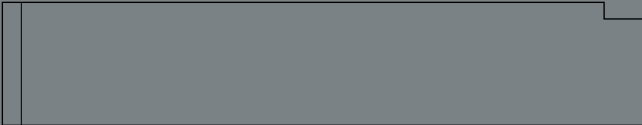


Hexagon Guide

Technische documentatie



Specificaties en montage

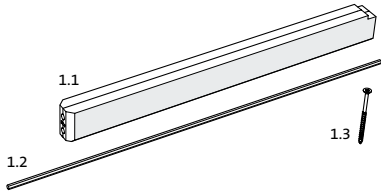
Wanneer het draaipunt van een taatsdeur meer dan 280 mm uit de zijkant van de deur ligt, maakt de Hexagon Guide van FritsJurgens de montage van de bovenspeun eenvoudiger. De Hexagon Guide fungeert als middengeleider en is voorzien van vooraf gepositioneerde gaten. Hierdoor kan de bovenspeun nauwkeurig en gemakkelijk worden afgesteld. Dit maakt het eenvoudig om de hang- en sluitnaden van de taatsdeur correct in te stellen. Tijdens het afstellen biedt de Hexagon Guide goede toegankelijkheid en extra stabiliteit.

De Hexagon Guide is vervaardigd uit Durodeen. Dit is een licht materiaal met een zeer gelijkmatige en homogene structuur. Durodeen is eenvoudig te bewerken en kan goed worden gezaagd en geschuurd. Epoxy reparatiemiddelen en montagelijmen hechten uitstekend. Het materiaal is zeer geschikt voor afwerking met verfsystemen en doordat het ongevoelig is voor vocht hecht verf goed en duurzaam. Daarnaast is Durodeen vormvast en eenvoudig te schroeven.

Componenten

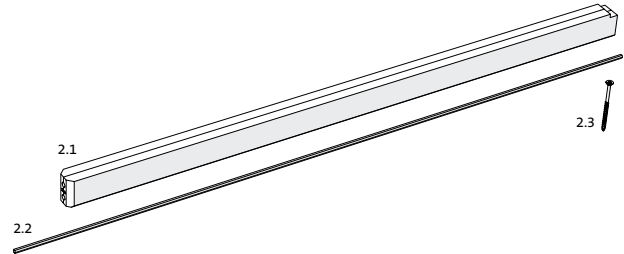
MT.Hex.1m

- 1.1 Hexagon Guide 1 m
- 1.2 Hexagon 1.1 m
- 1.3 Schroef (4x70) (4x)

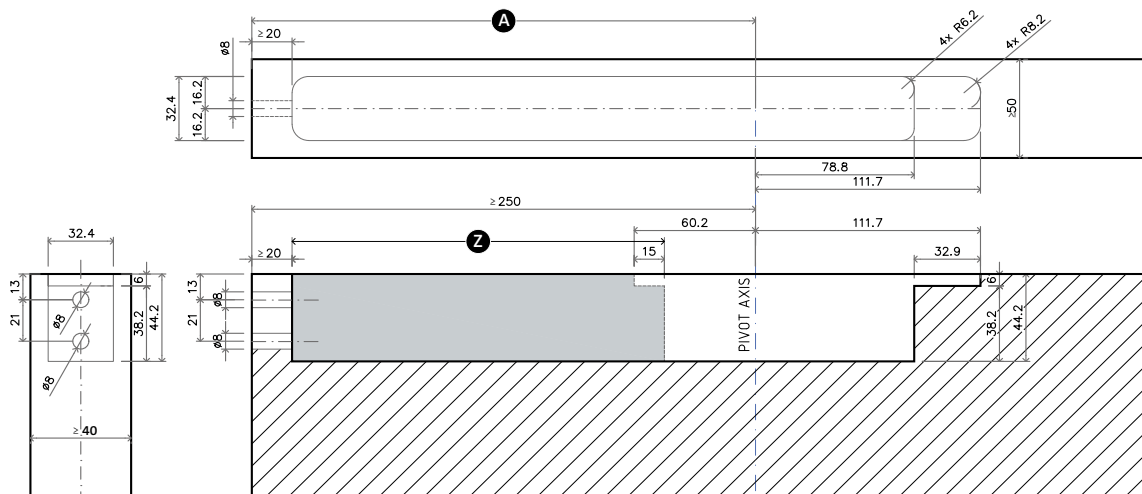


MT.Hex.2m

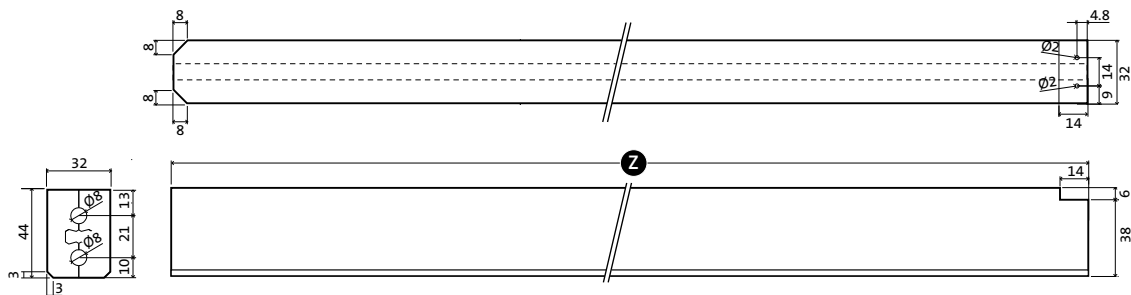
- 2.1 Hexagon Guide 2 m
- 2.2 Hexagon 2.1 m
- 2.3 Schroef (4x70) (6x)



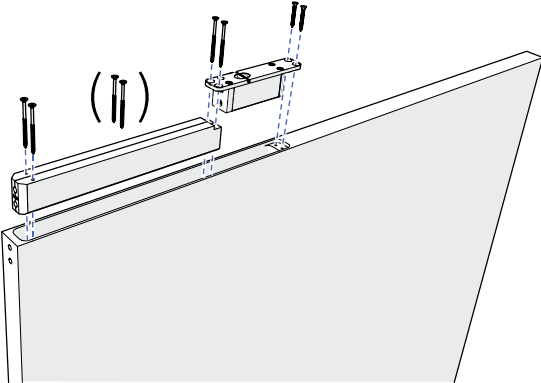
Freestekening



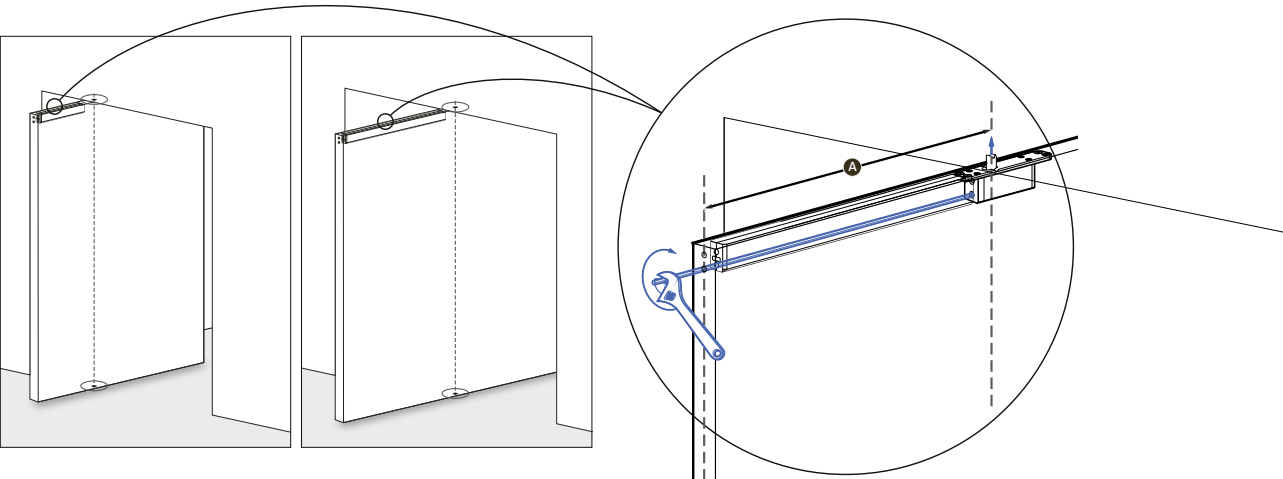
Technische tekening



Montage



Bovenspeun afstellen



FritsJurgens International

A. Einsteinlaan 1
9615 TE Kolham
The Netherlands
+31 598 343 410
info@fritsjurgens.com

FritsJurgens Middle East & Asia

Building A3 Unit 516/517
Dubai South
Dubai
United Arab Emirates
+971 4 575 8493
dubai@fritsjurgens.com

FritsJurgens North America

228 East 45th Street, Suite 9E
New York, NY 10017
United States
+1 800 597 4961
northamerica@fritsjurgens.com

fritsjurgens.com

FritsJurgens®