

System M+

Axle Wrench

Documentação técnica

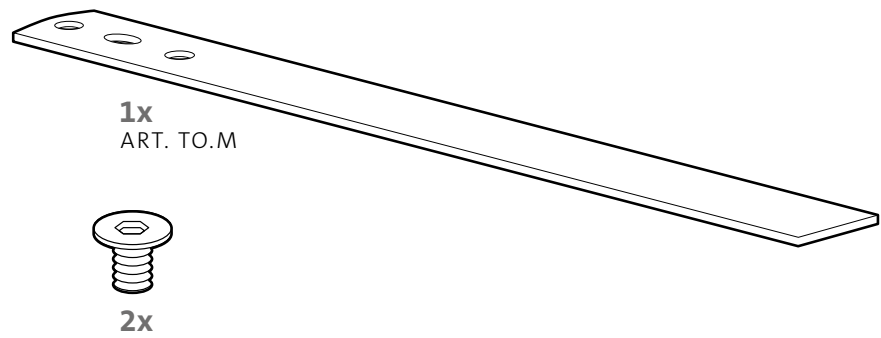


Especificações e instalação

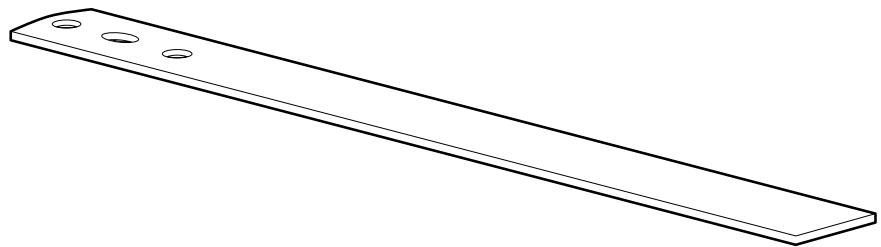
Ao instalar uma porta com o System M+, é muito importante que a porta seja instalada na posição aberta. Para isso, use o Axle Wrench para rodar o pino oval na base do System M+ 90 graus, apontando a seta na direção em que a porta abre (posição 0°). Em caso de uso frequente, monte a placa de piso (ART. FP.M.X.X.S.SS) no Axle Wrench.

Componentes

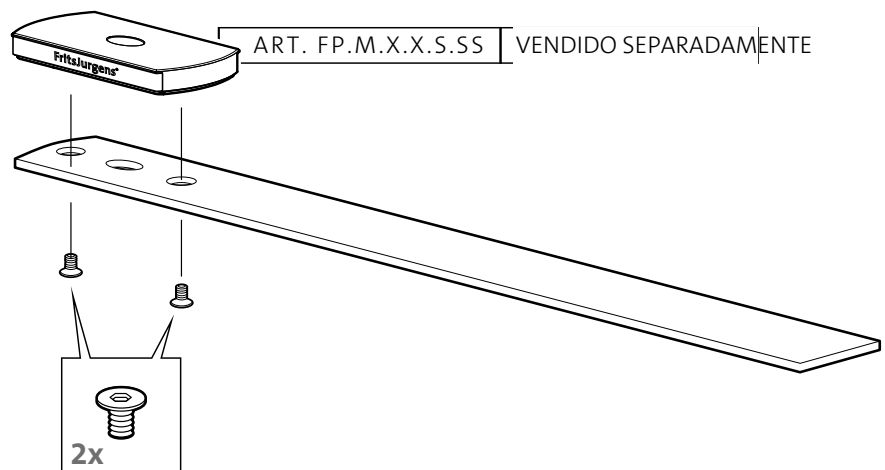
Produtos incluídos



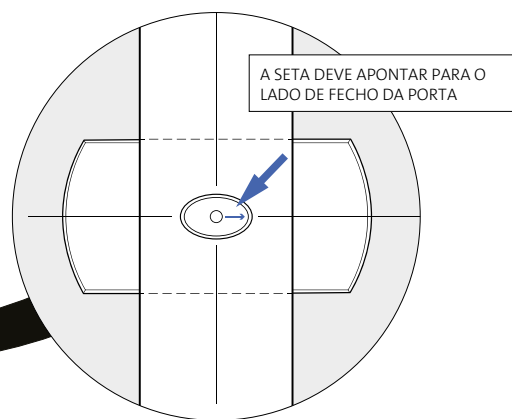
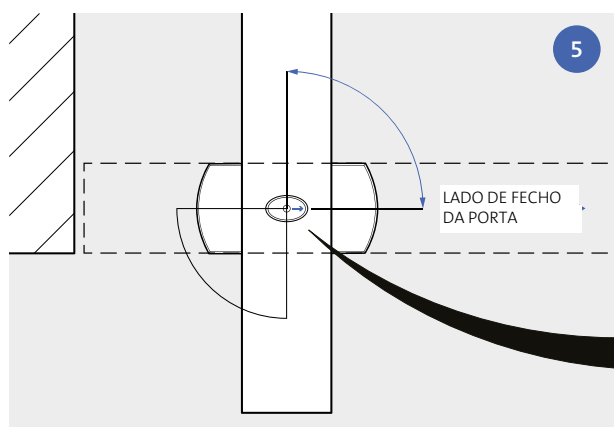
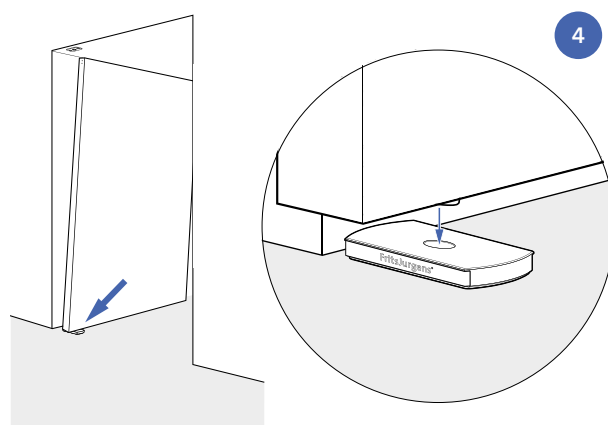
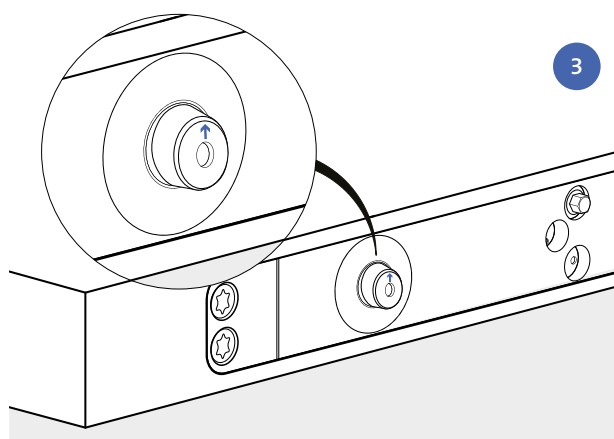
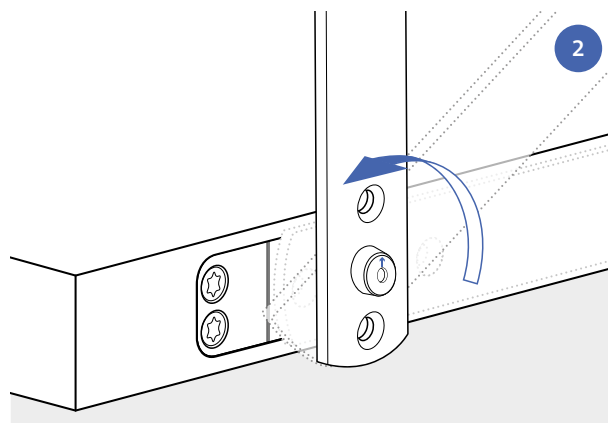
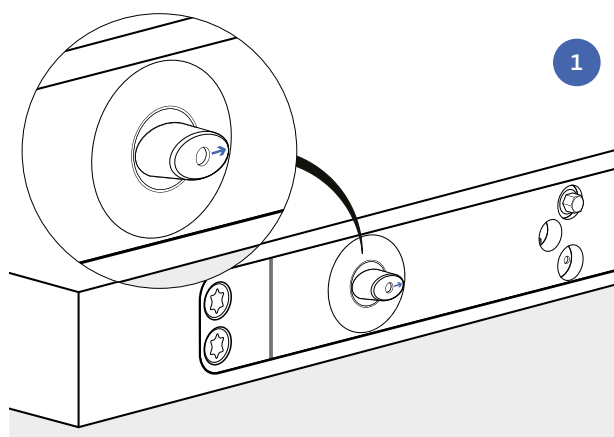
Pronto para uso



Opcional em caso de uso frequente



Rodar o pino



FritsJurgens International

A. Einsteinlaan 1
9615 TE Kolham
The Netherlands
+31 598 343 410
info@fritsjurgens.com

FritsJurgens Middle East & Asia

Building A3 Unit 516/517
Dubai South
Dubai
United Arab Emirates
+971 4 575 8493
dubai@fritsjurgens.com

FritsJurgens North America

228 East 45th Street, Suite 9E
New York, NY 10017
United States
+1 800 597 4961
northamerica@fritsjurgens.com

fritsjurgens.com

FritsJurgens®