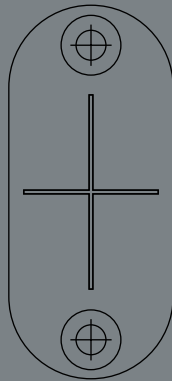


Flush Magnets

Documentação técnica



Especificações e instalação

Para usar com System M+

O Flush Magnets consiste num conjunto de dois ímanes potentes. Estes são instalados na parte inferior da porta pivotante e na parede ou porta adjacente.

O Flush Magnets reforça a posição 0° de cada porta pivotante, independentemente do tamanho ou peso, garantindo que esteja sempre perfeitamente alinhada com a parede ou porta adjacente. Uma ligação perfeita, completamente 'flush'.

O Flush Magnets é adequado para portas pivotantes já instaladas, mas também para portas que ainda não o foram. Um design minimalista: a perfeição oculta que se espera da FritsJurgens.

- Ligação perfeita da porta pivotante
- Adequado para situações novas e existentes
- Design minimalista: perfeição oculta
- Portas pivotantes perfeitamente fechadas a 0°

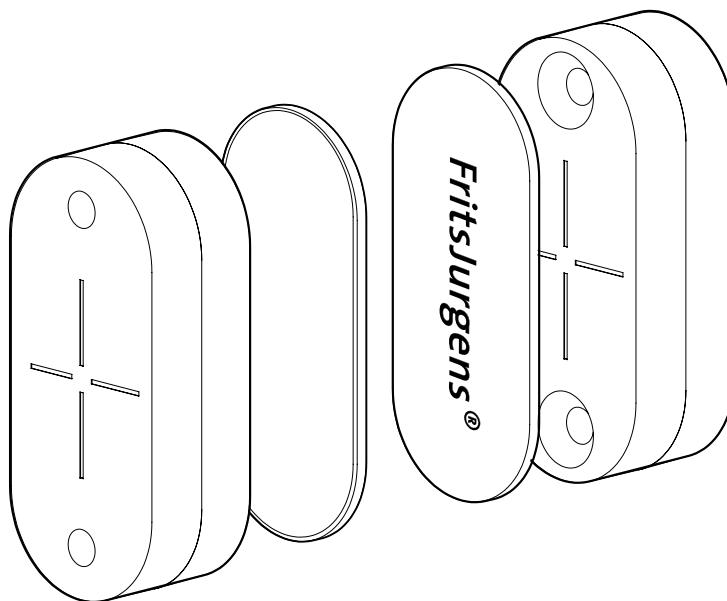
Componentes

Produtos incluídos

- Conjunto de dois ímãs
- Conjunto de duas placas em aço inox ou pretas

Opcional

Broca Forstner
Ø22 mm, com anel de fixação
TO.Flush



Cores disponíveis

Aço inoxidável

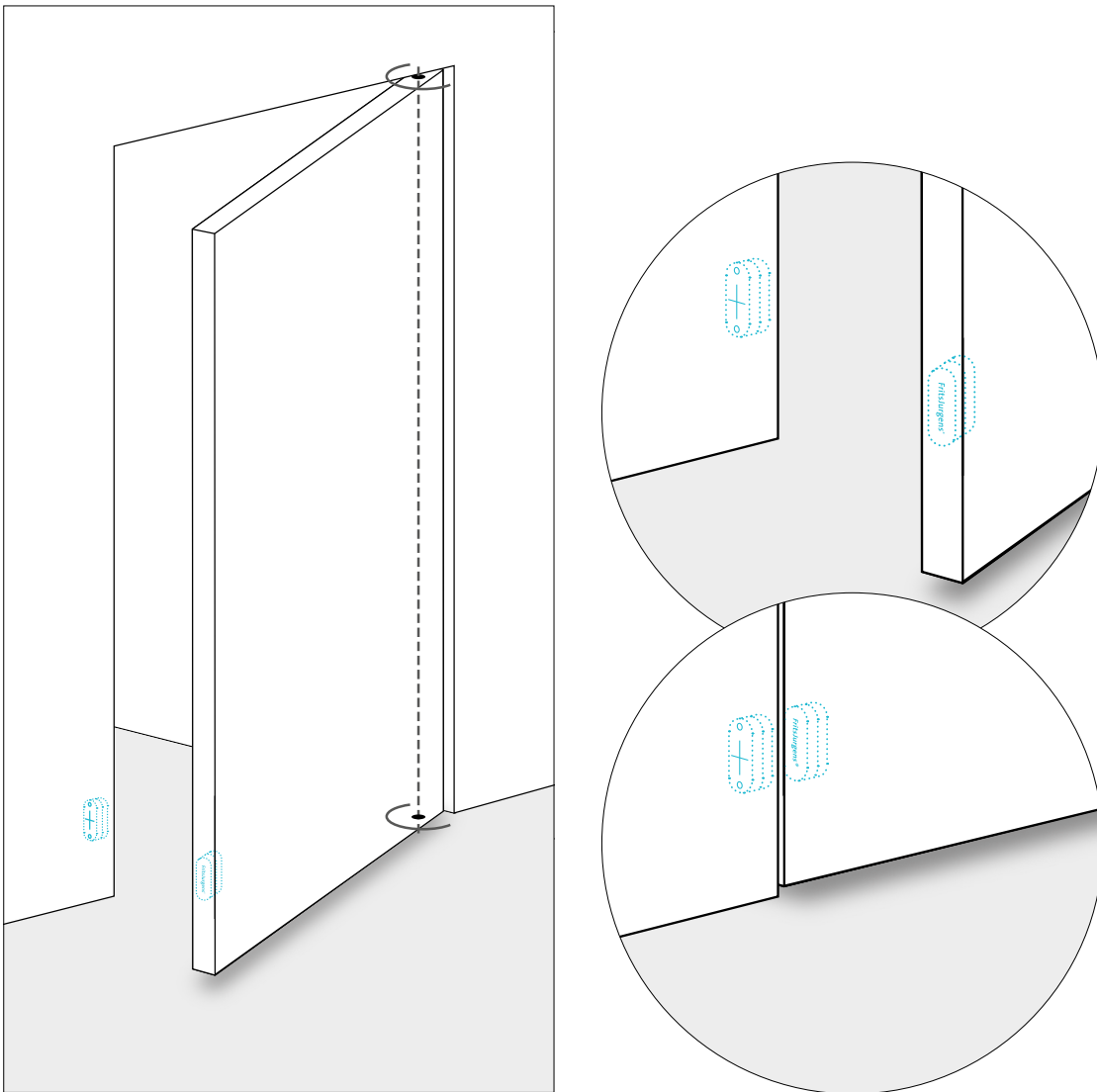
MT.Mag.SS

Preto

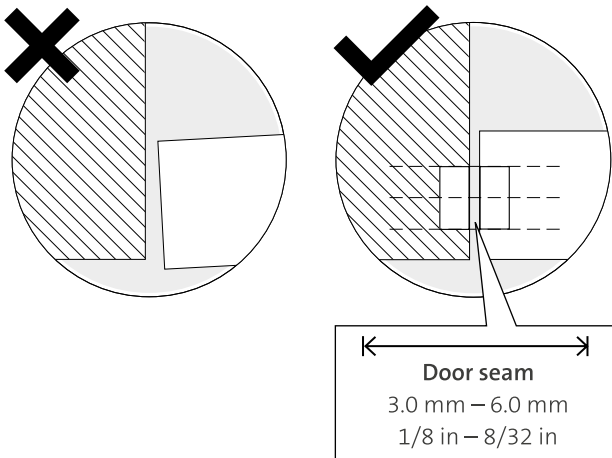
MT.Mag.BK

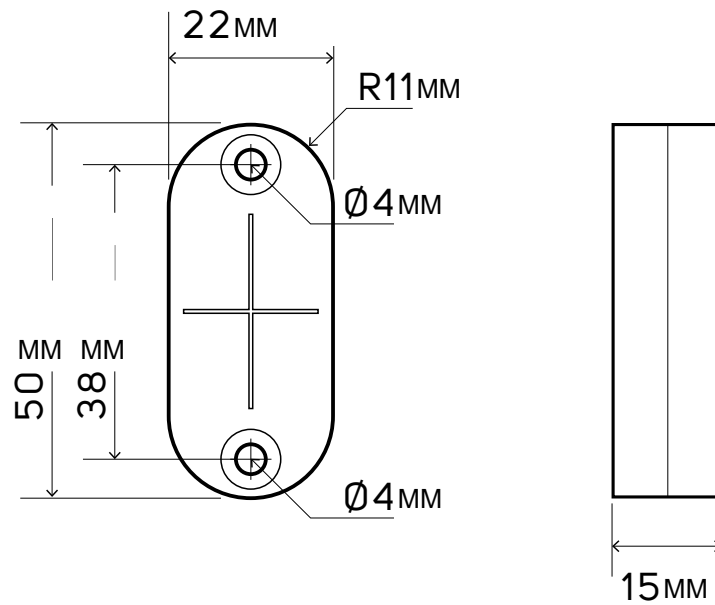


Flush Magnets montado na porta

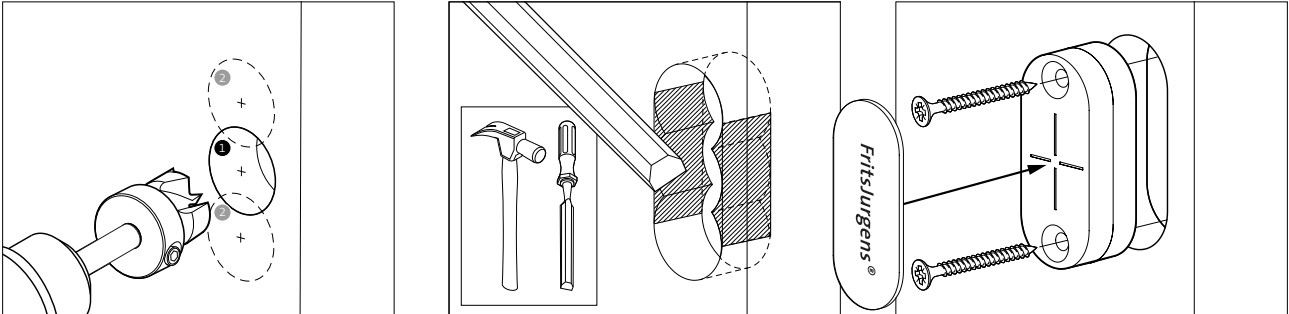


Ligação perfeita





Instalação



Recomendado utilizar

Broca Forstner, Ø22 mm

TO.Flush

(Pode ser pedido opcionalmente)

FritsJurgens International

A. Einsteinlaan 1
9615 TE Kolham
The Netherlands
+31 598 343 410
info@fritsjurgens.com

FritsJurgens Middle East & Asia

Building A3 Unit 516/517
Dubai South
Dubai
United Arab Emirates
+971 4 575 8493
dubai@fritsjurgens.com

FritsJurgens North America

228 East 45th Street, Suite 9E
New York, NY 10017
United States
+1 800 597 4961
northamerica@fritsjurgens.com

fritsjurgens.com

FritsJurgens®