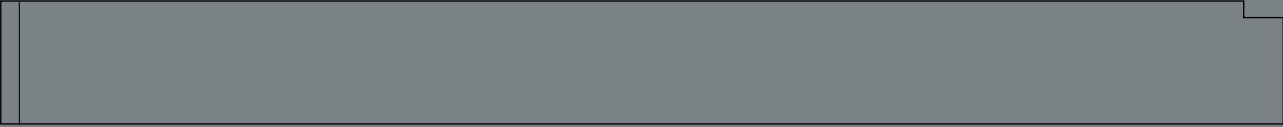


# Hexagon Guide

Documentação técnica



# Especificações e instalação

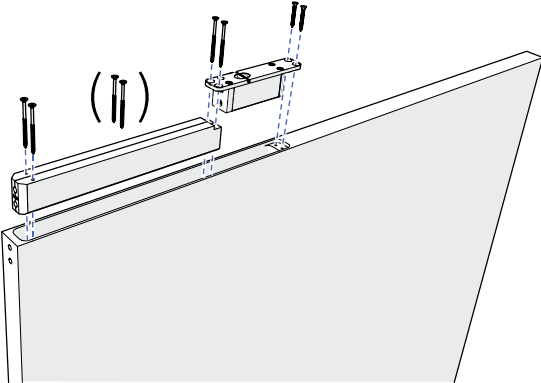
Quando o ponto de pivô de uma porta pivotante está a mais de 280 mm da lateral da porta, o Hexagon Guide da FritsJurgens simplifica a instalação do pivô superior. O Hexagon Guide atua como guia central e possui furos pré-posicionados. Isso permite ajustar o pivô superior com precisão e facilidade, facilitando o ajuste correto das folgas da porta pivotante. Durante o ajuste, o Hexagon Guide oferece boa acessibilidade e estabilidade adicional.

O Hexagon Guide é fabricado em Durodeen. É um material leve com uma estrutura muito uniforme e homogênea. Durodeen é fácil de trabalhar e pode ser serrado e lixado facilmente. Produtos de reparação epóxi e adesivos de montagem colam excelentemente. É muito adequado para acabamentos com sistemas de pintura e a sua resistência à humidade garante uma adesão duradoura da tinta. Durodeen é dimensionalmente estável e fácil de aparafusar.



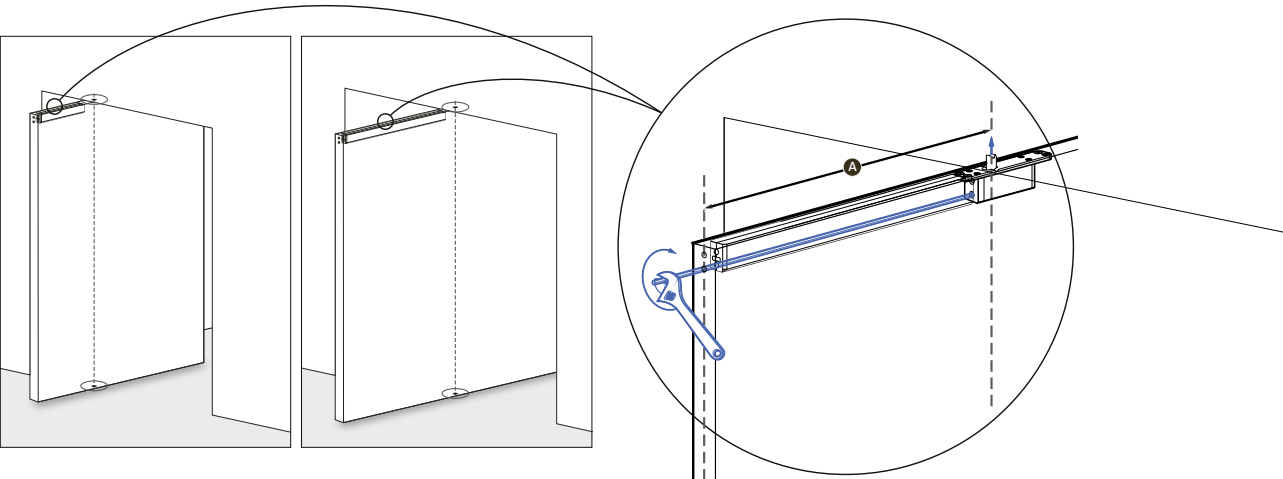
# Instalação

---



# Ajuste do pivô superior

---



**FritsJurgens International**

A. Einsteinlaan 1  
9615 TE Kolham  
The Netherlands  
+31 598 343 410  
info@fritsjurgens.com

**FritsJurgens Middle East & Asia**

Building A3 Unit 516/517  
Dubai South  
Dubai  
United Arab Emirates  
+971 4 575 8493  
dubai@fritsjurgens.com

**FritsJurgens North America**

228 East 45th Street, Suite 9E  
New York, NY 10017  
United States  
+1 800 597 4961  
northamerica@fritsjurgens.com

fritsjurgens.com

**FritsJurgens®**