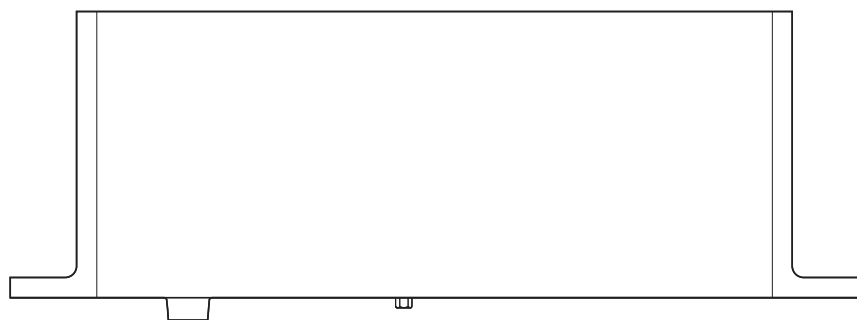


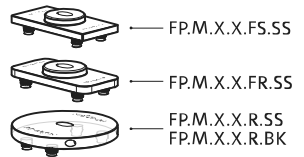
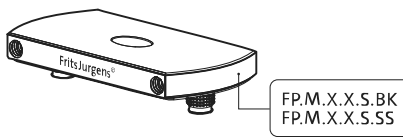
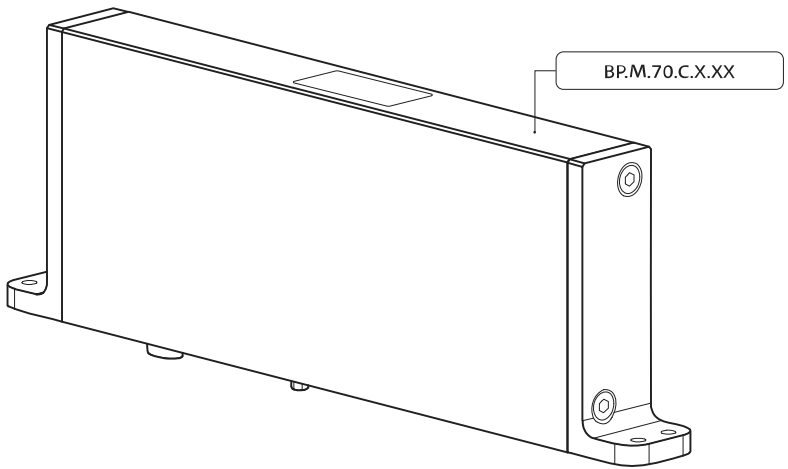
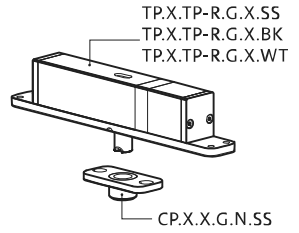
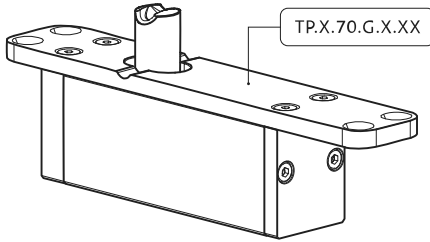
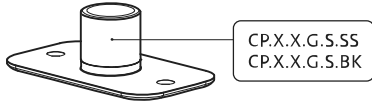
System M

Manual de fresagem e montagem

FritsJurgens Kit - 70 mm Classe C - invisível

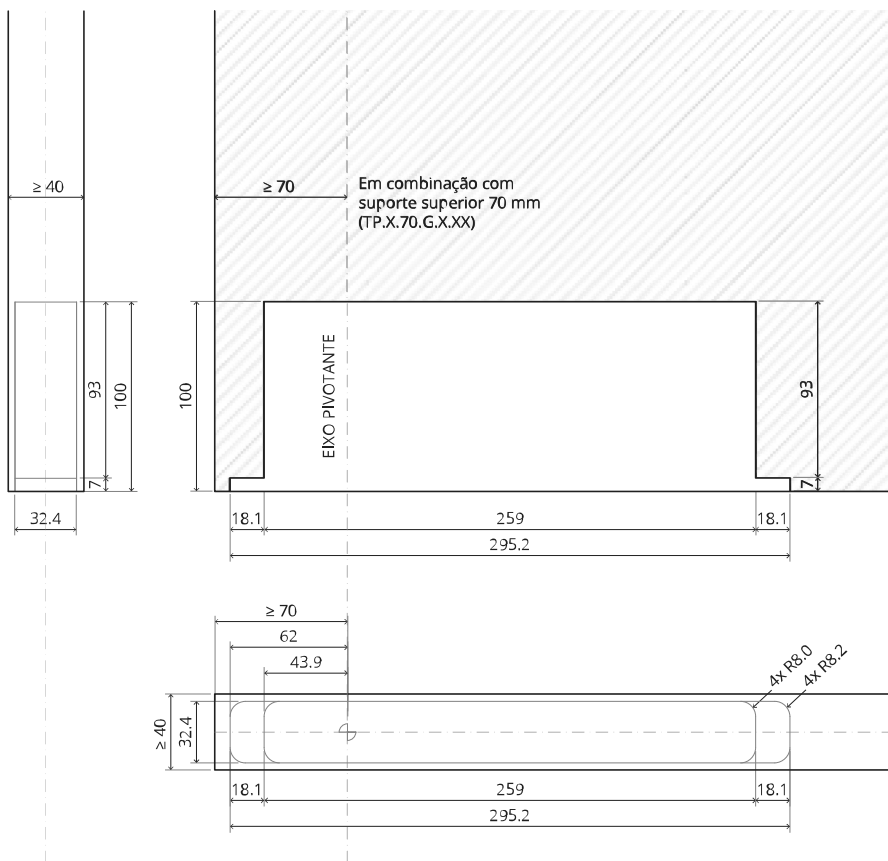


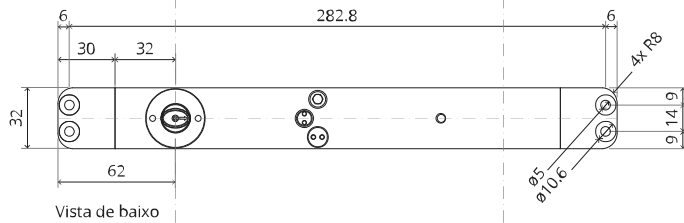
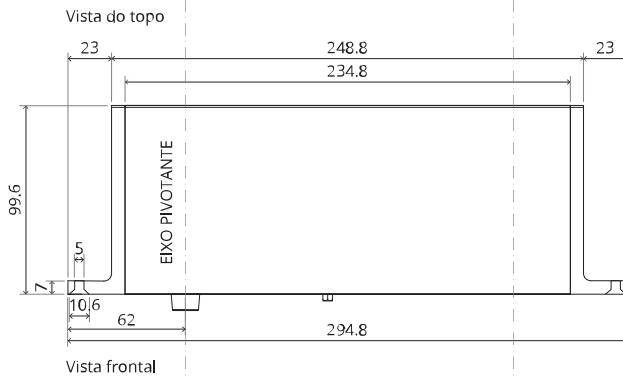
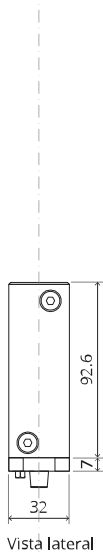
FritsJurgens®



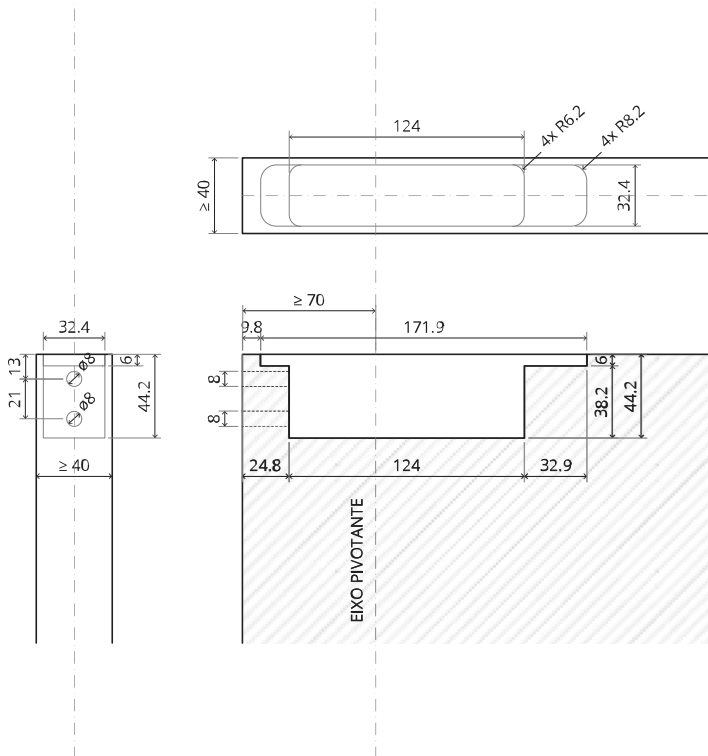
Instruções de fresagem

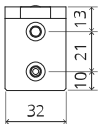
BP.M.70.C.X.XX



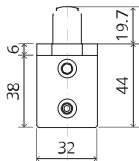


TP.X.70.G.X.XX

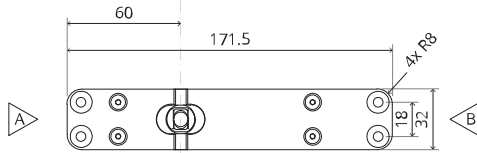




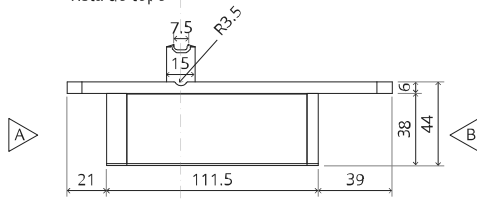
Vista lateral A
com pino
voltado para
dentro



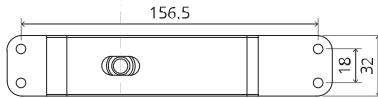
Vista lateral A
com pino
virado para
fora



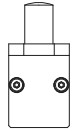
Vista do topo



Vista frontal

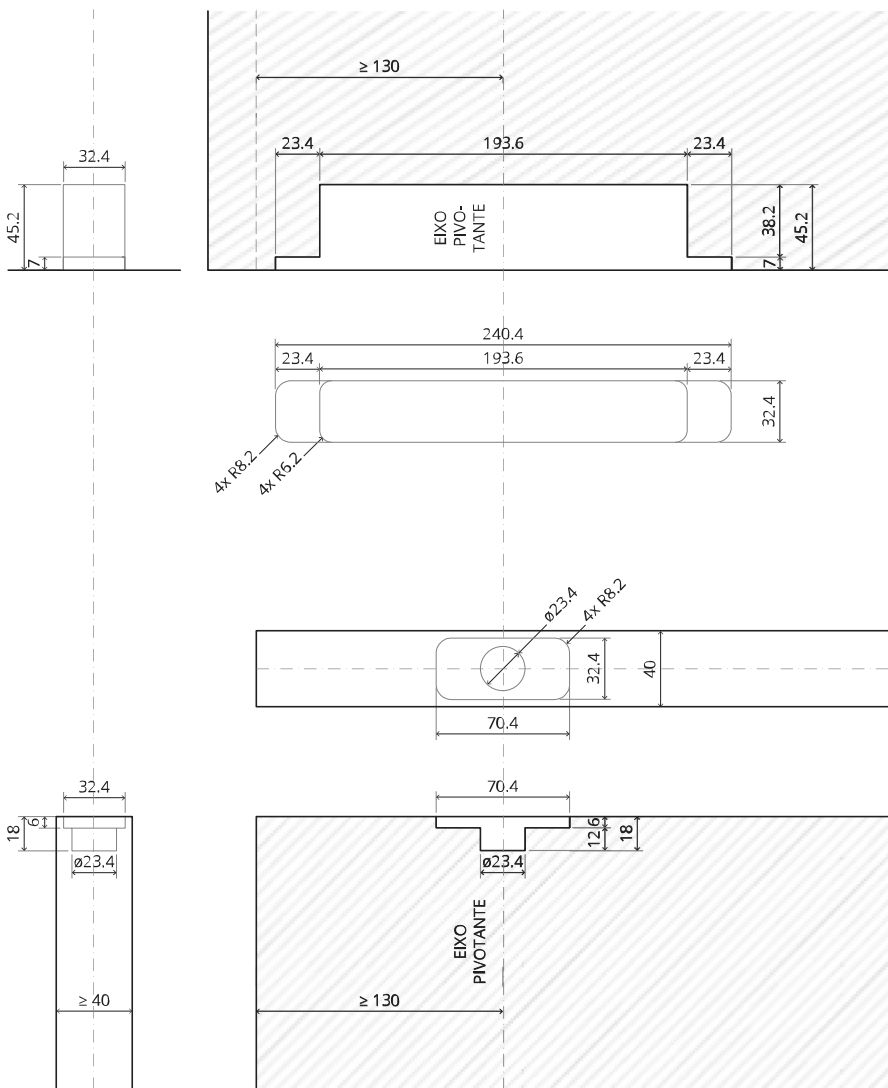


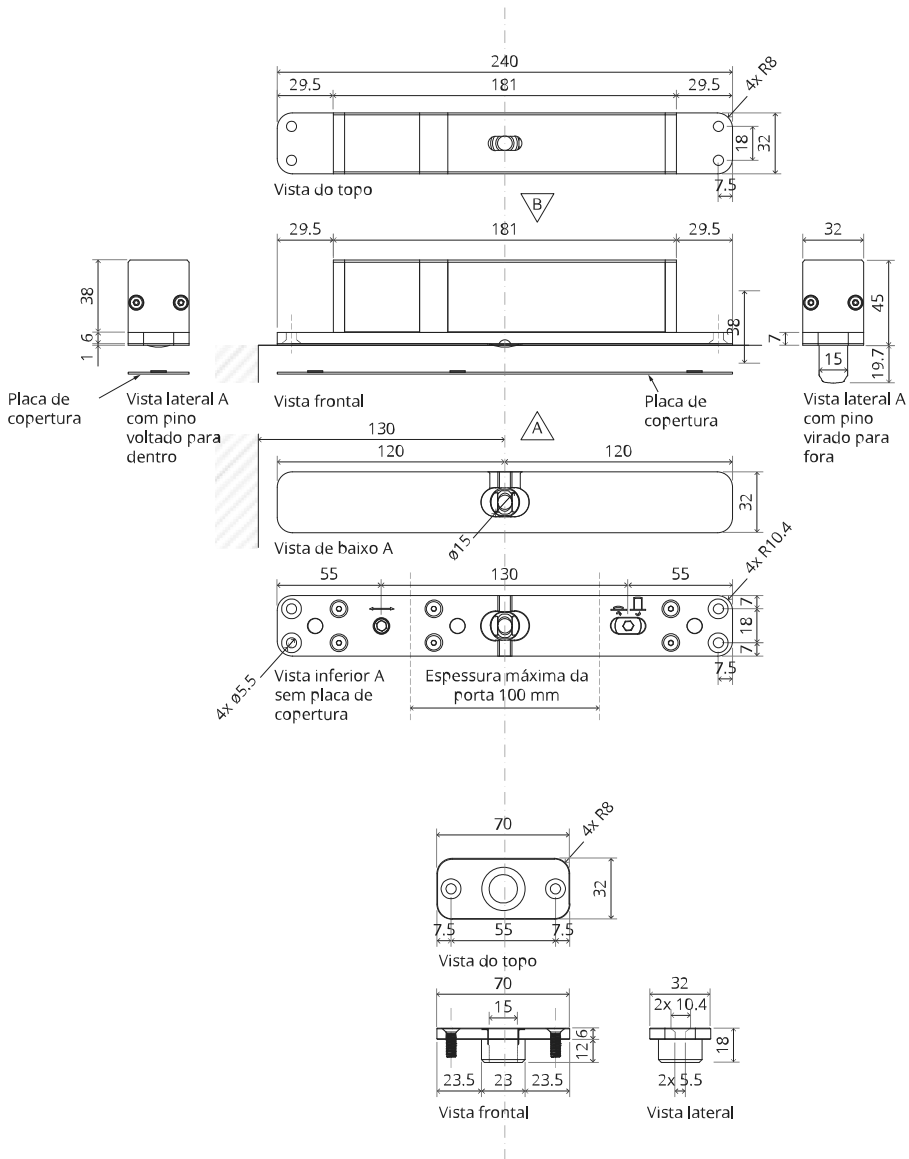
Vista de baixo

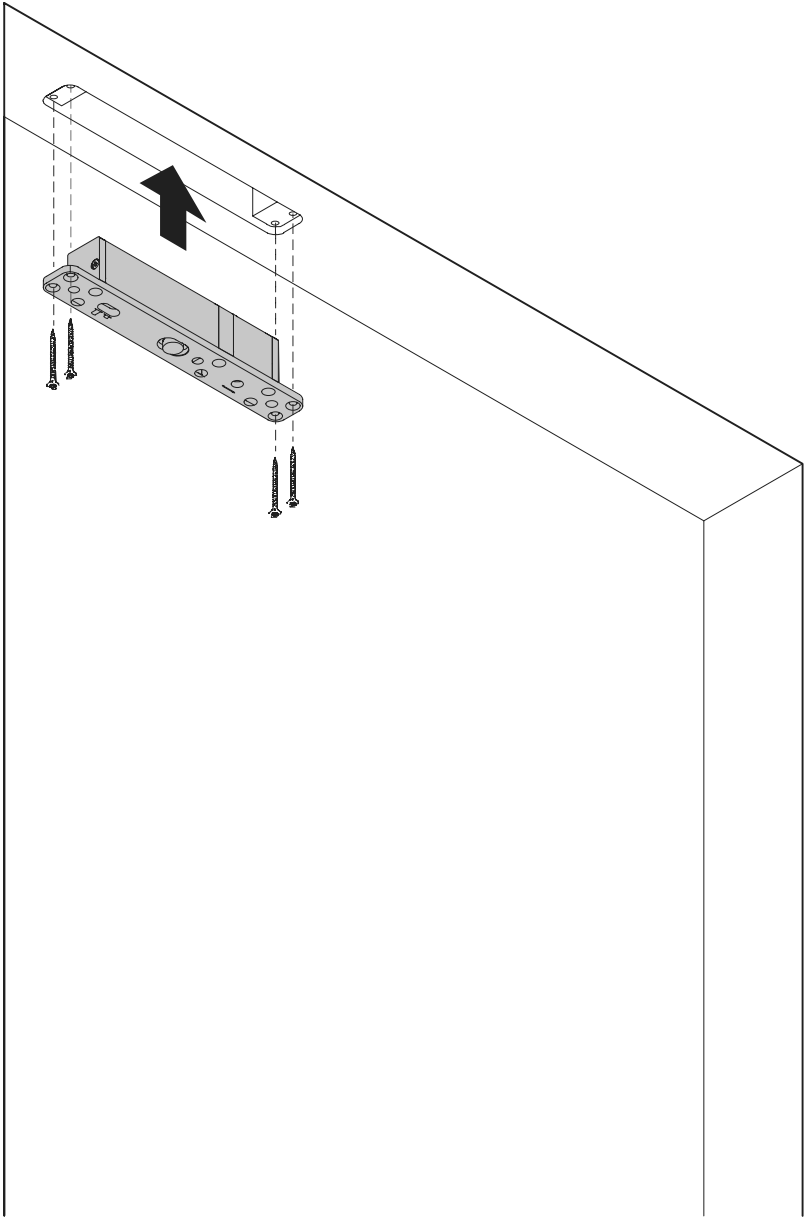


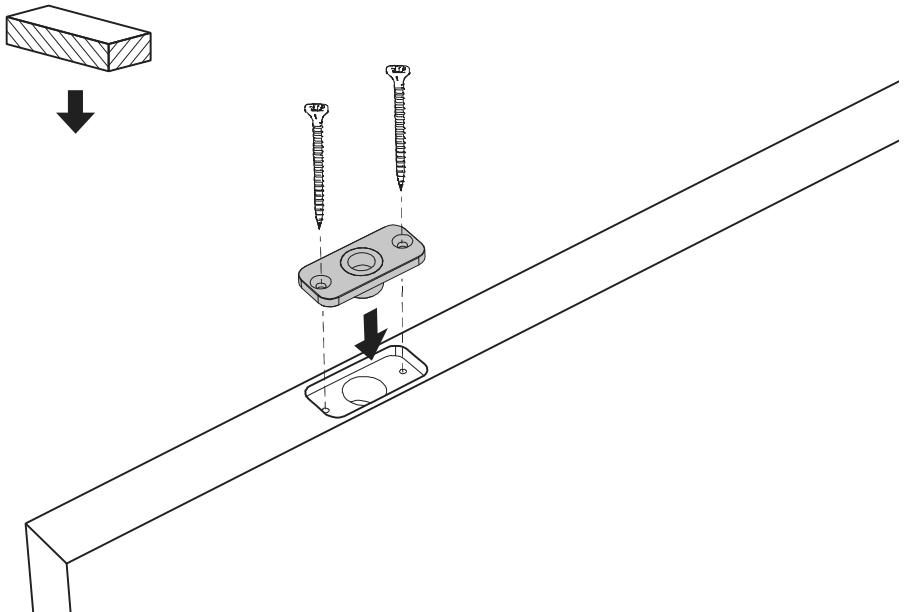
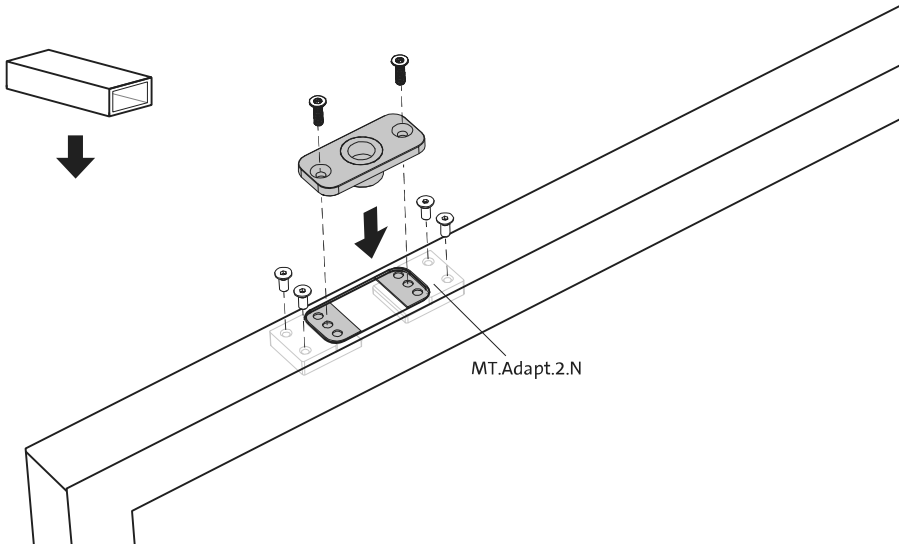
Vista lateral B

TP.X.TP-R.G.X.

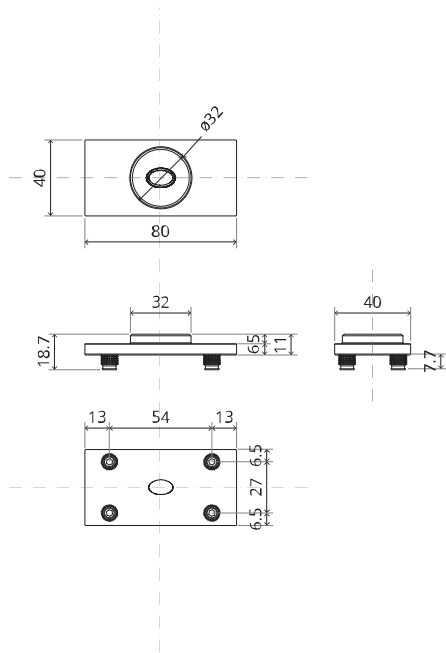
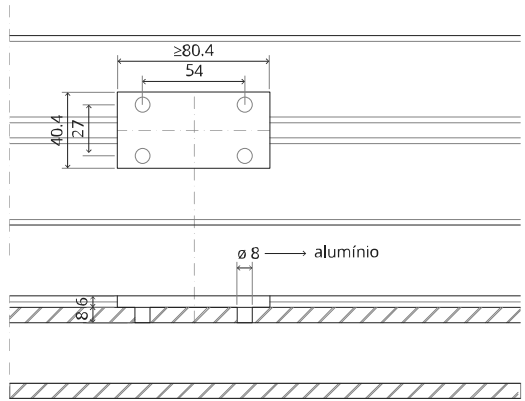


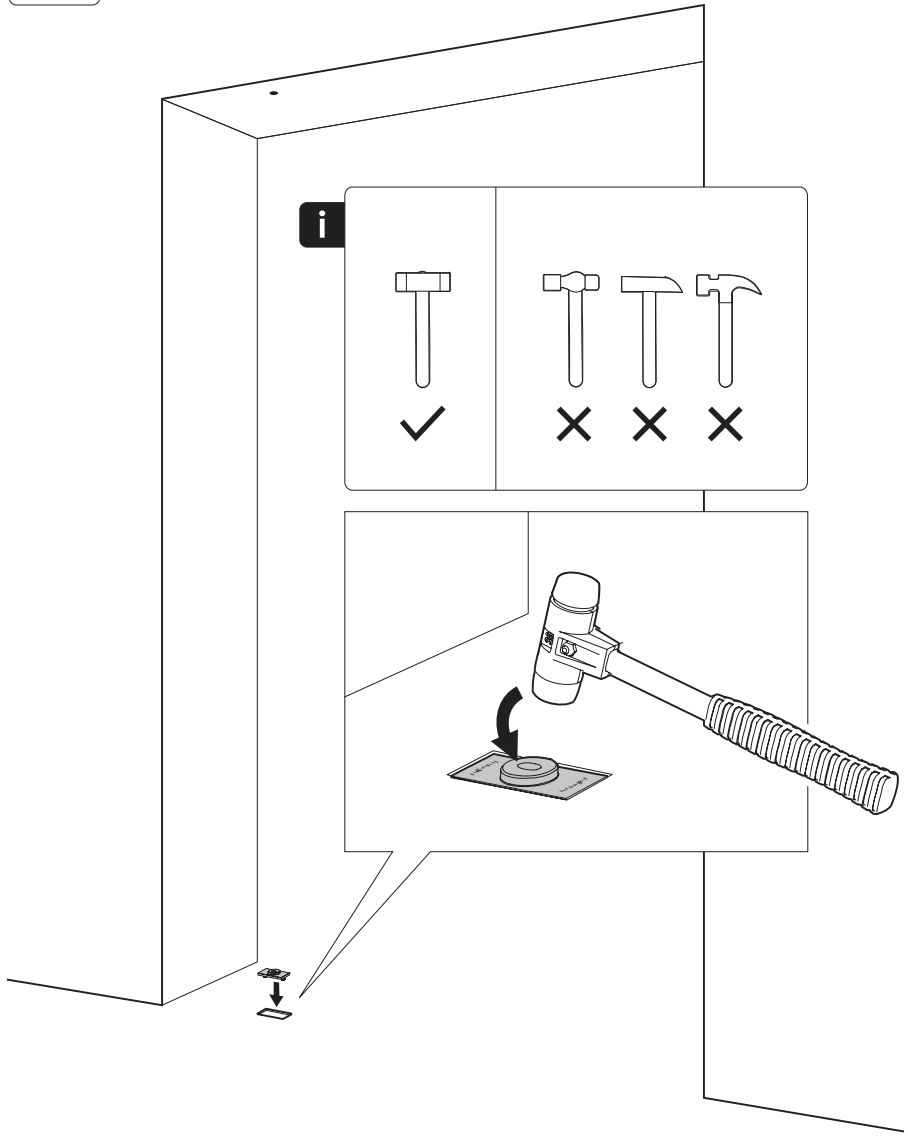




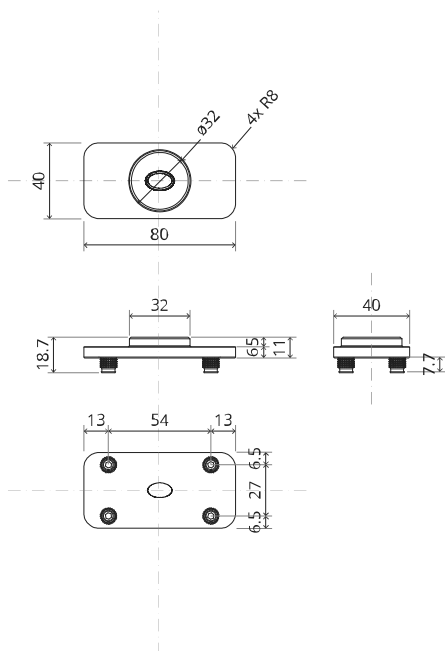
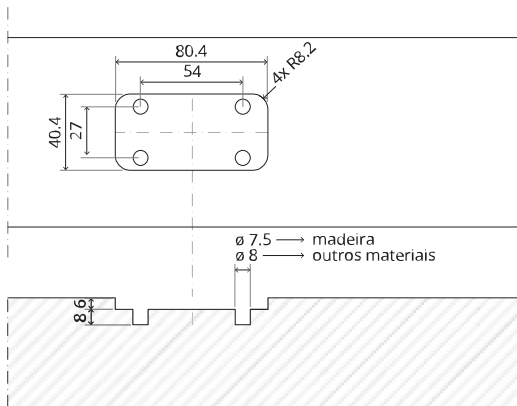


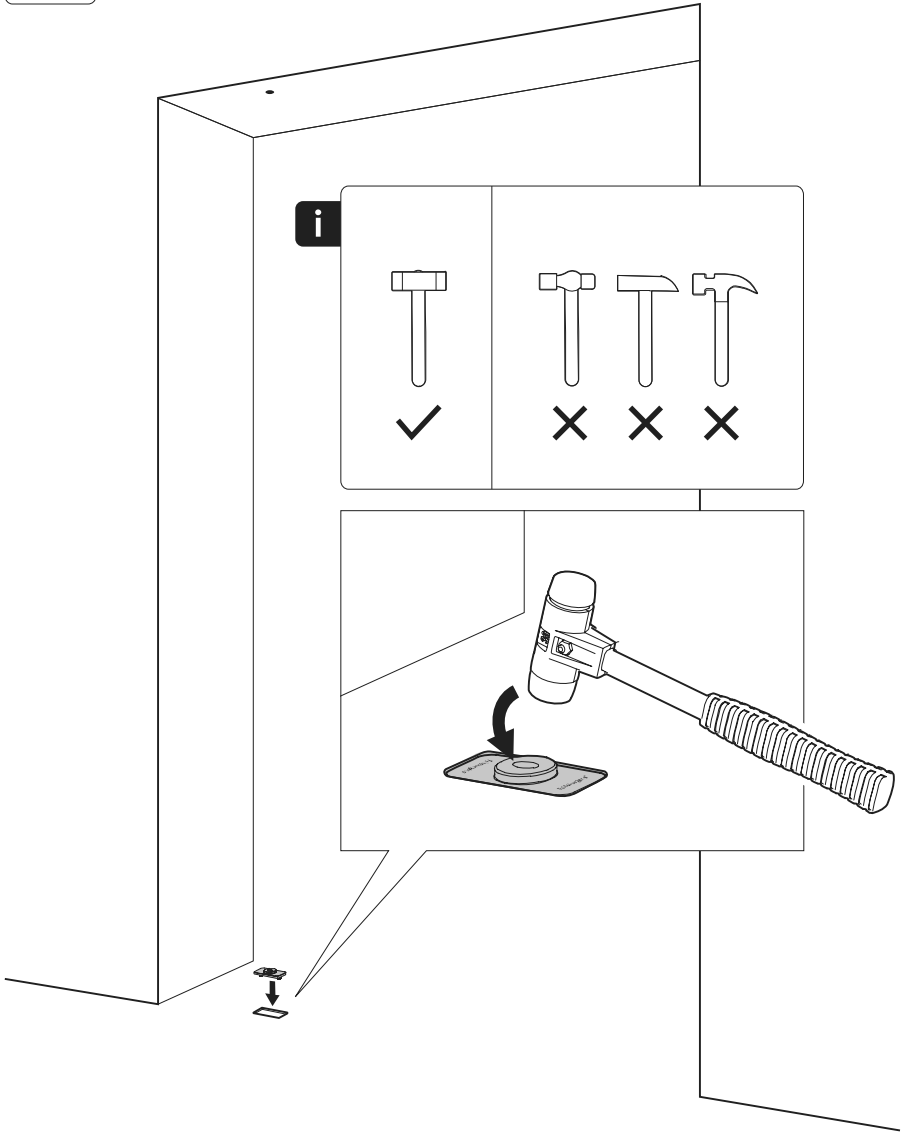
FP.M.X.X.FS.SS



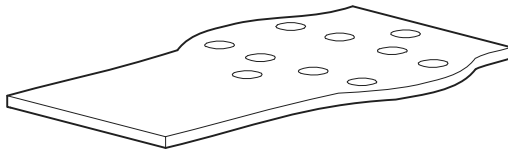


FP.M.X.X.FR.SS

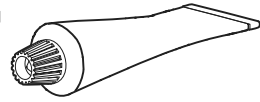




Instruções de montagem



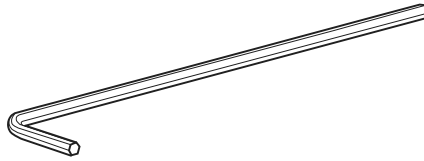
FJ.MT.DT.M



FJ.MT.ZS



FJ.MT.AK3



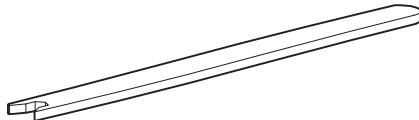
FJ.MT.AK5x24



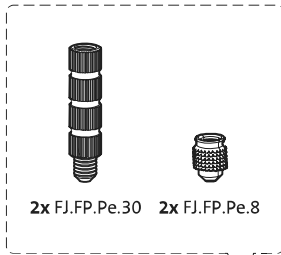
10x FJ.Tx.4.0X50.PKDD



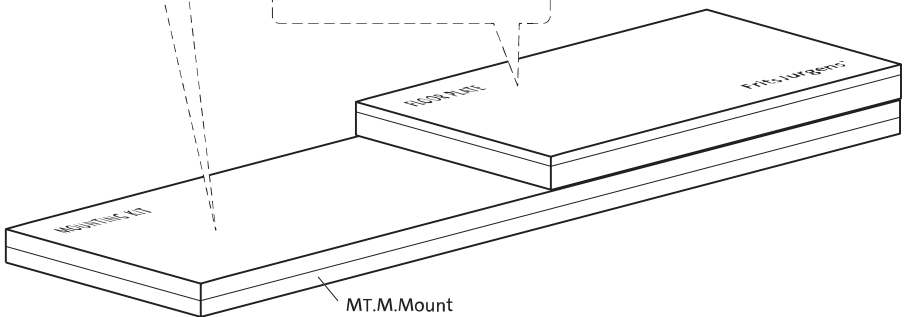
FJ.Bit.Tx20



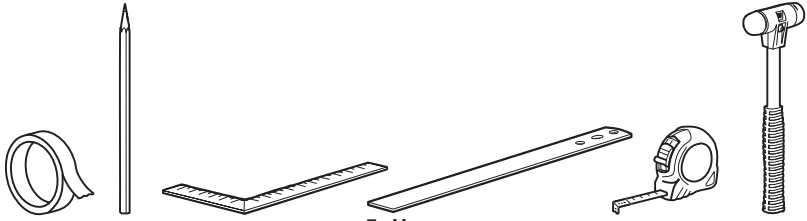
FJ.MT.AS.M



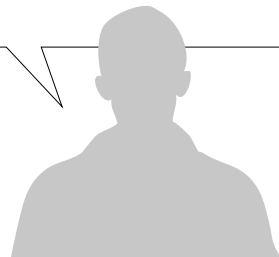
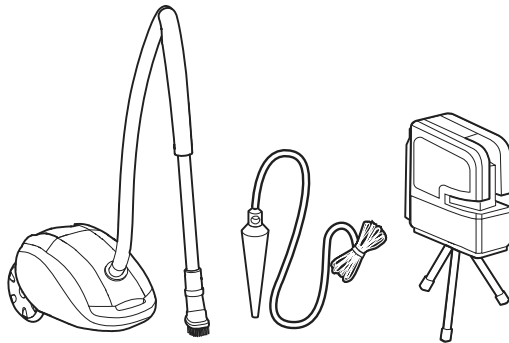
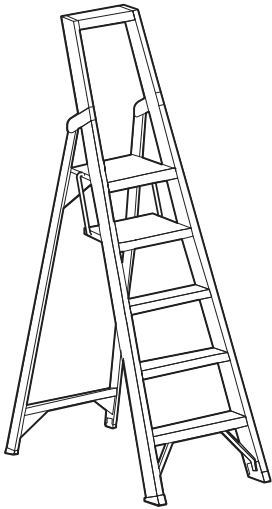
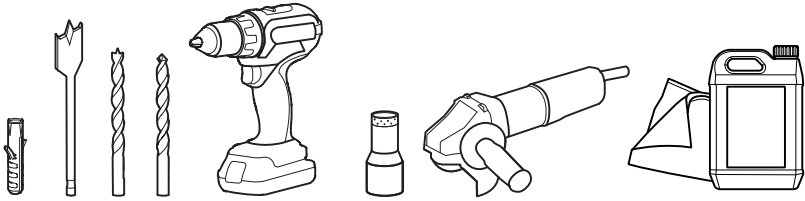
2x FJ.FP.Pe.30 2x FJ.FP.Pe.8

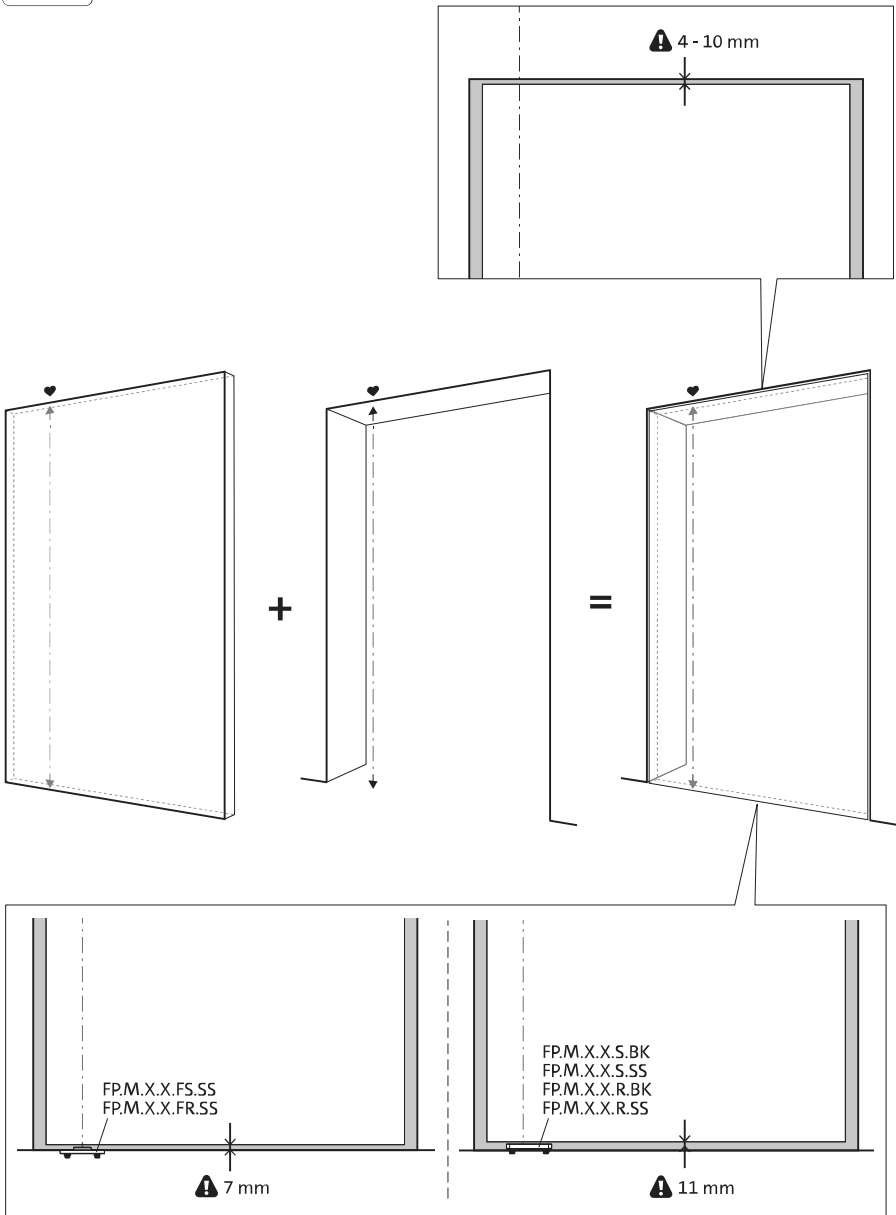


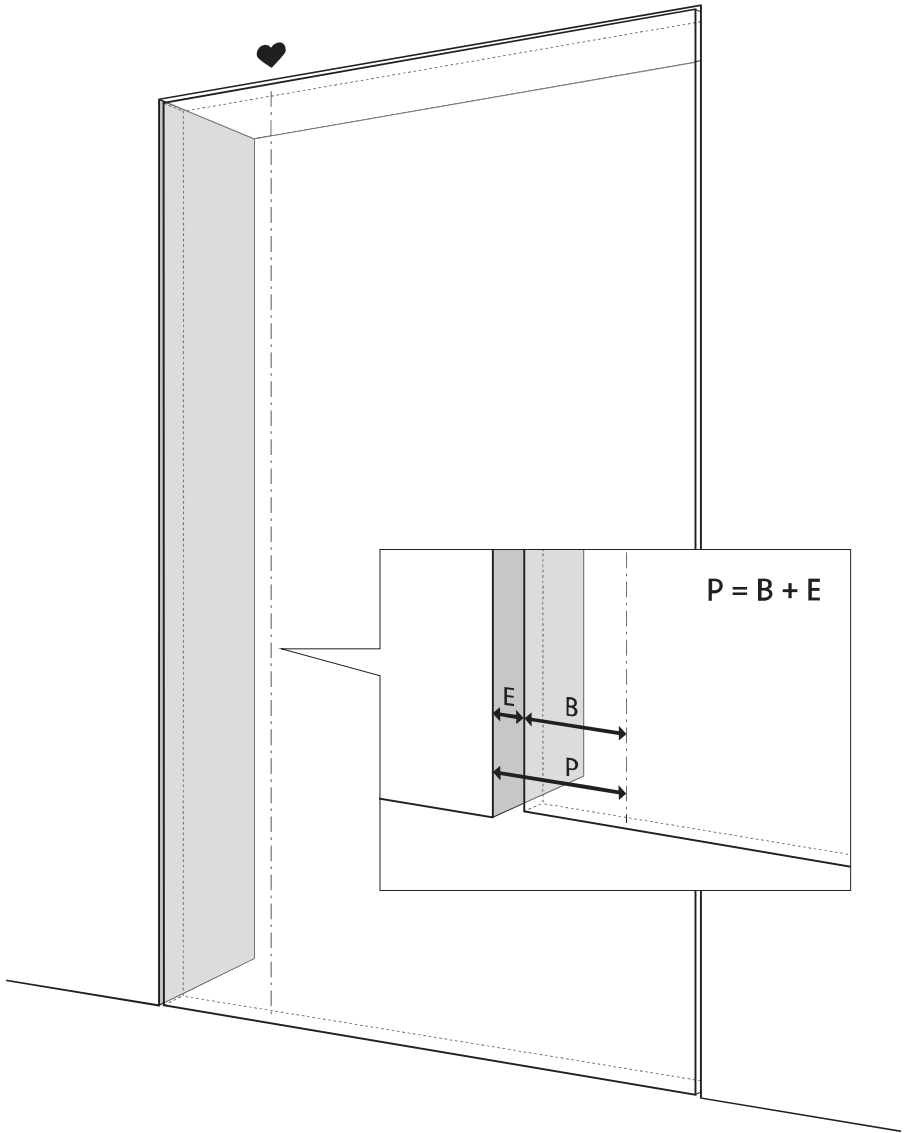
MT.M.Mount

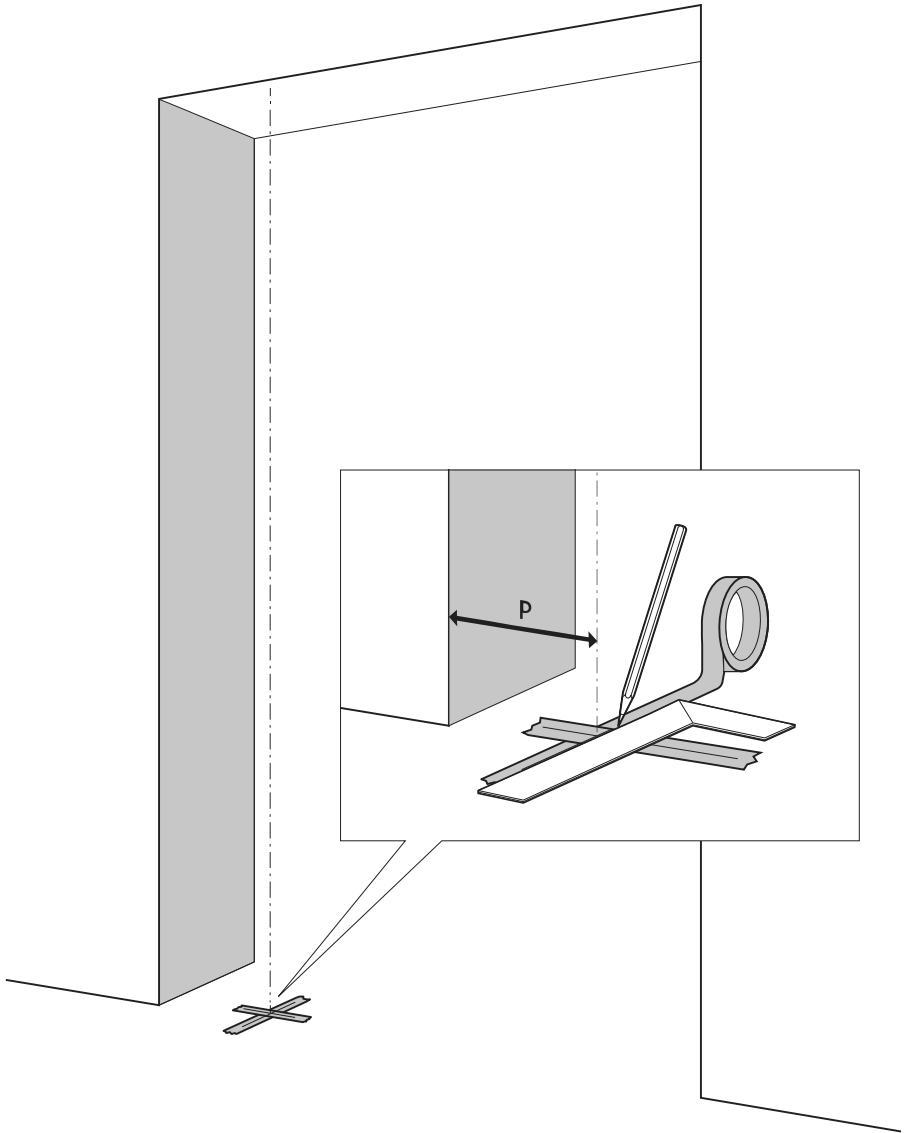


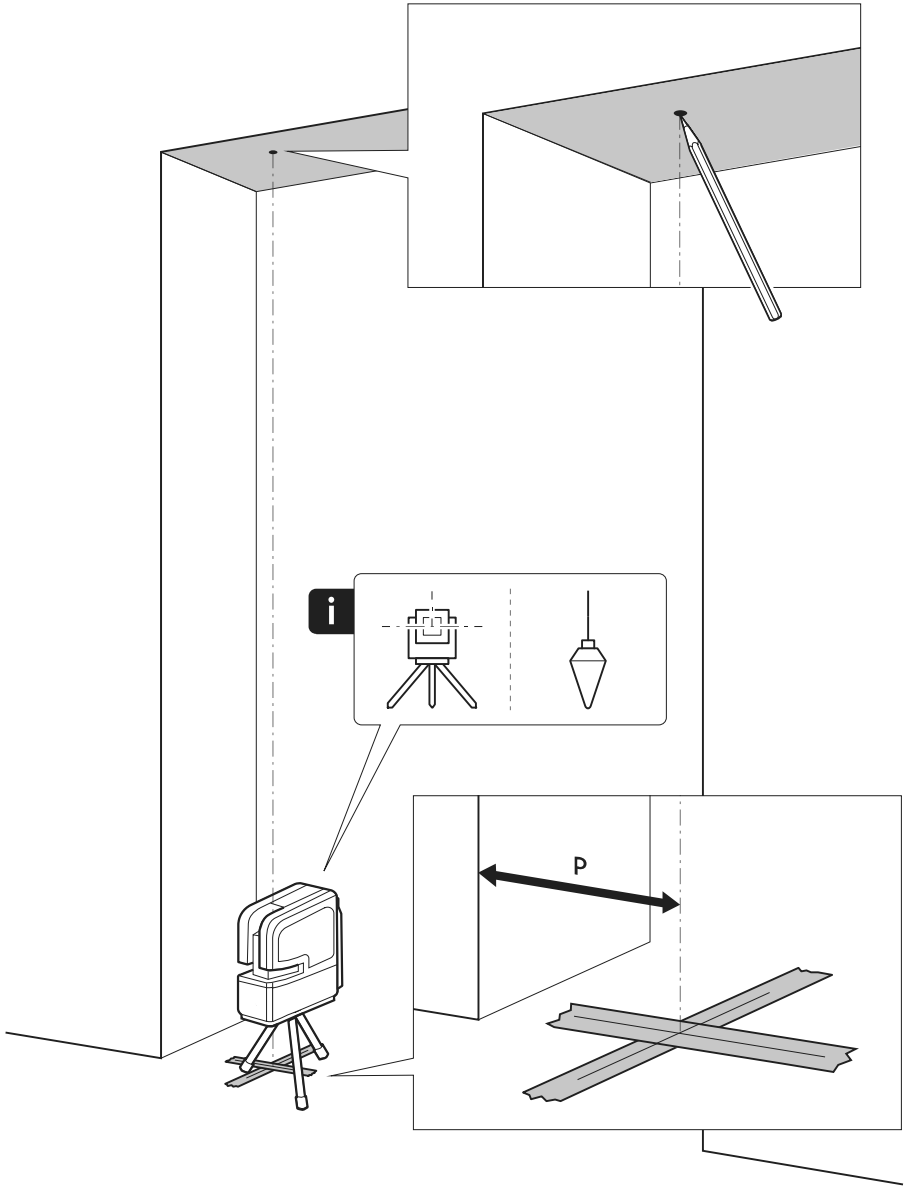
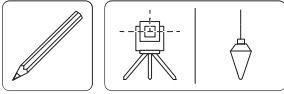
To.M

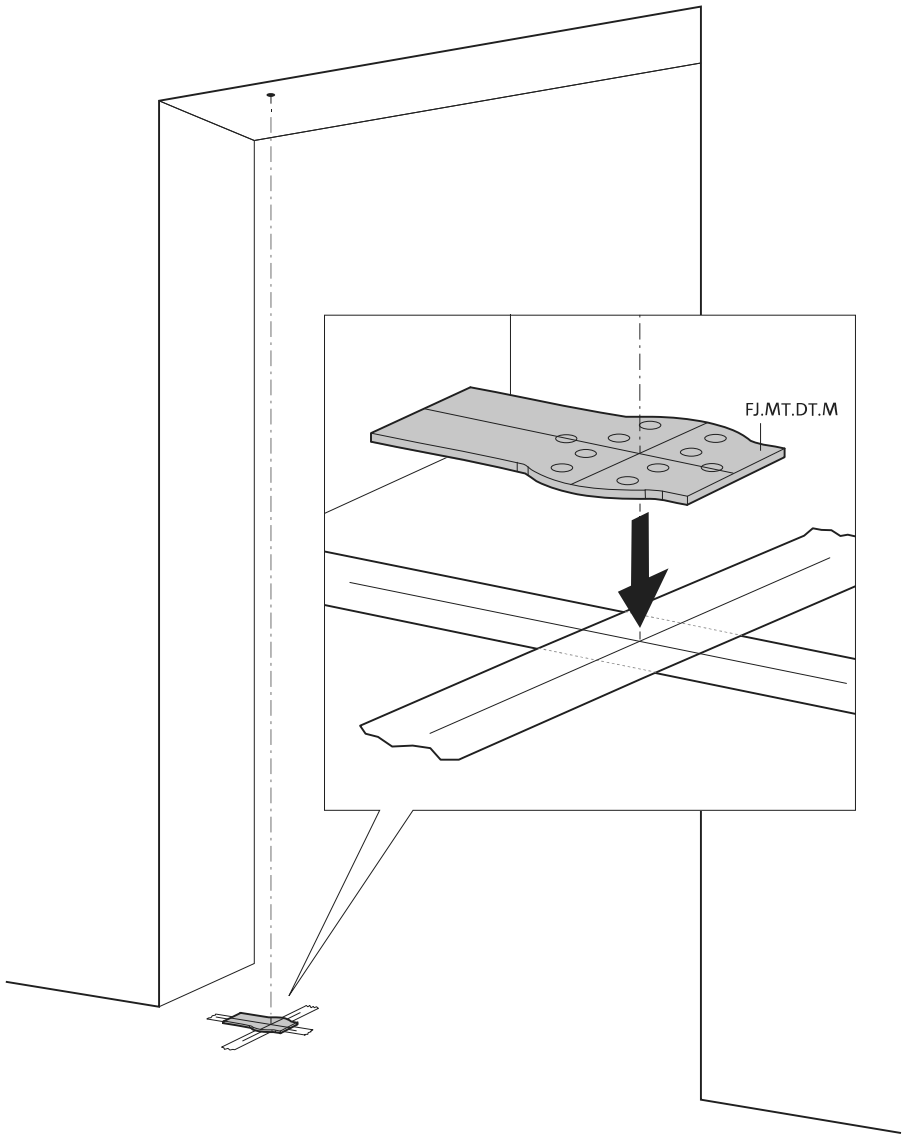


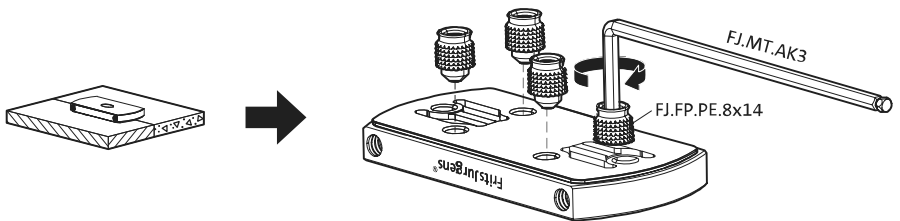
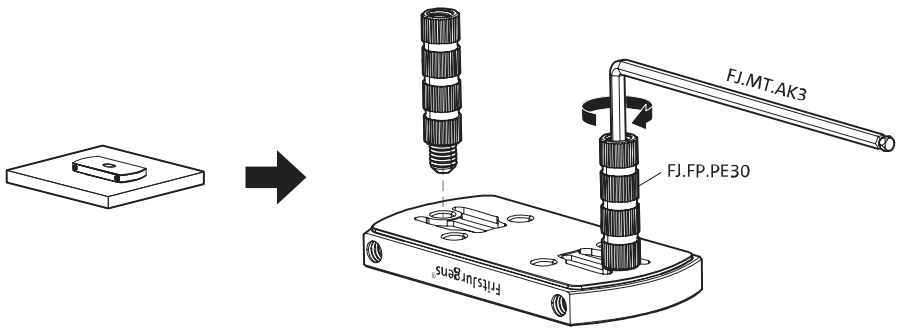
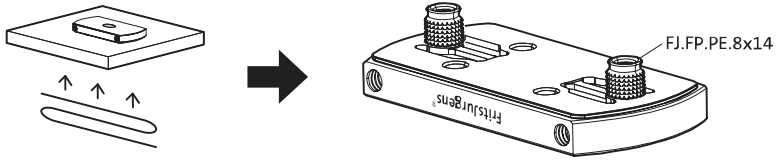


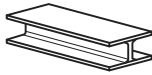




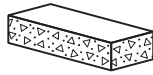
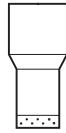




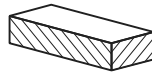




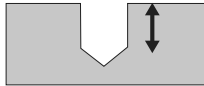
ø8 mm (5/16")



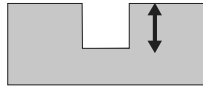
ø8 mm (5/16")



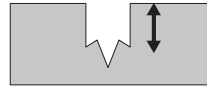
ø7.5 mm (19/64")



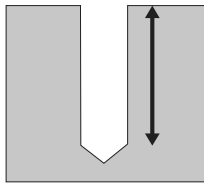
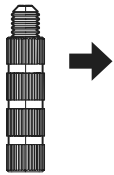
8 mm (5/16")



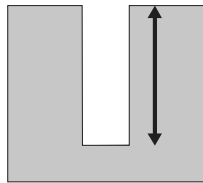
8 mm (5/16")



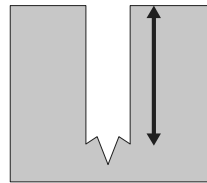
8 mm (5/16")



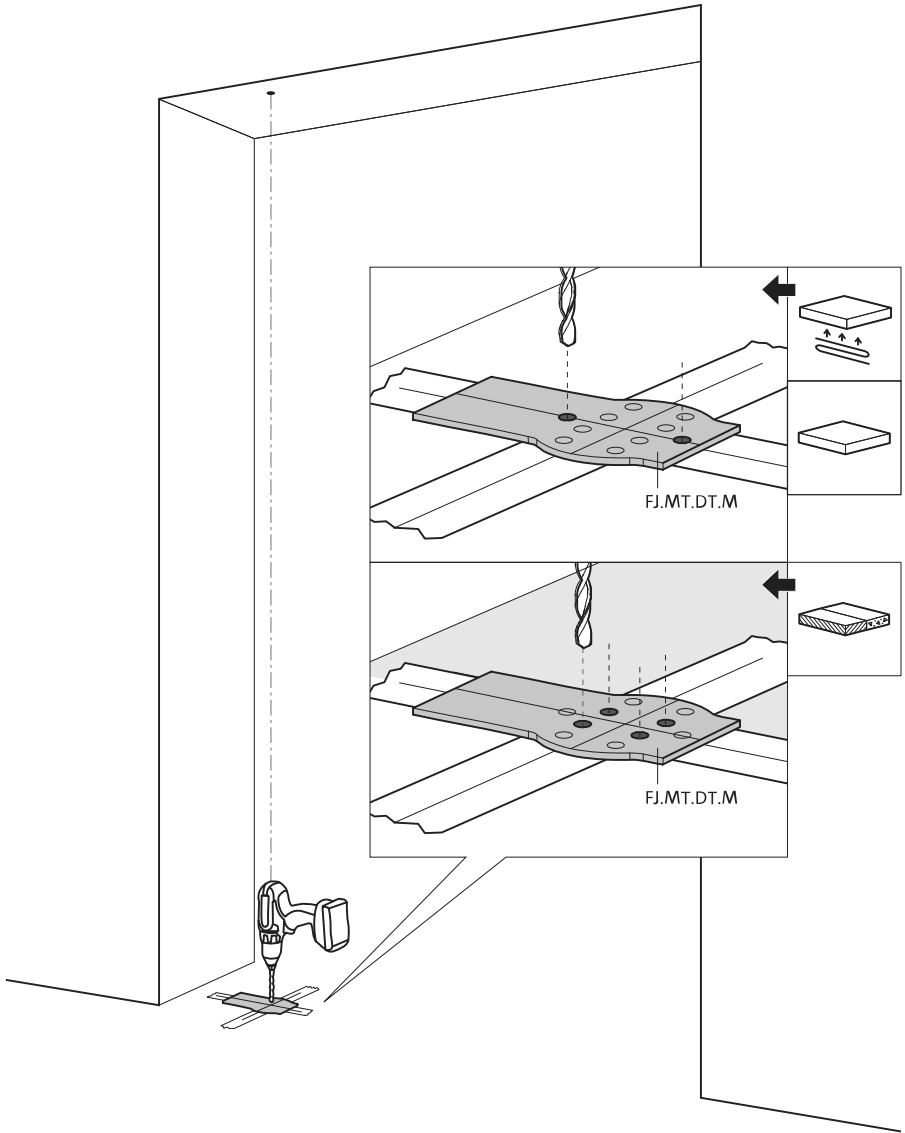
30 mm (13/16")

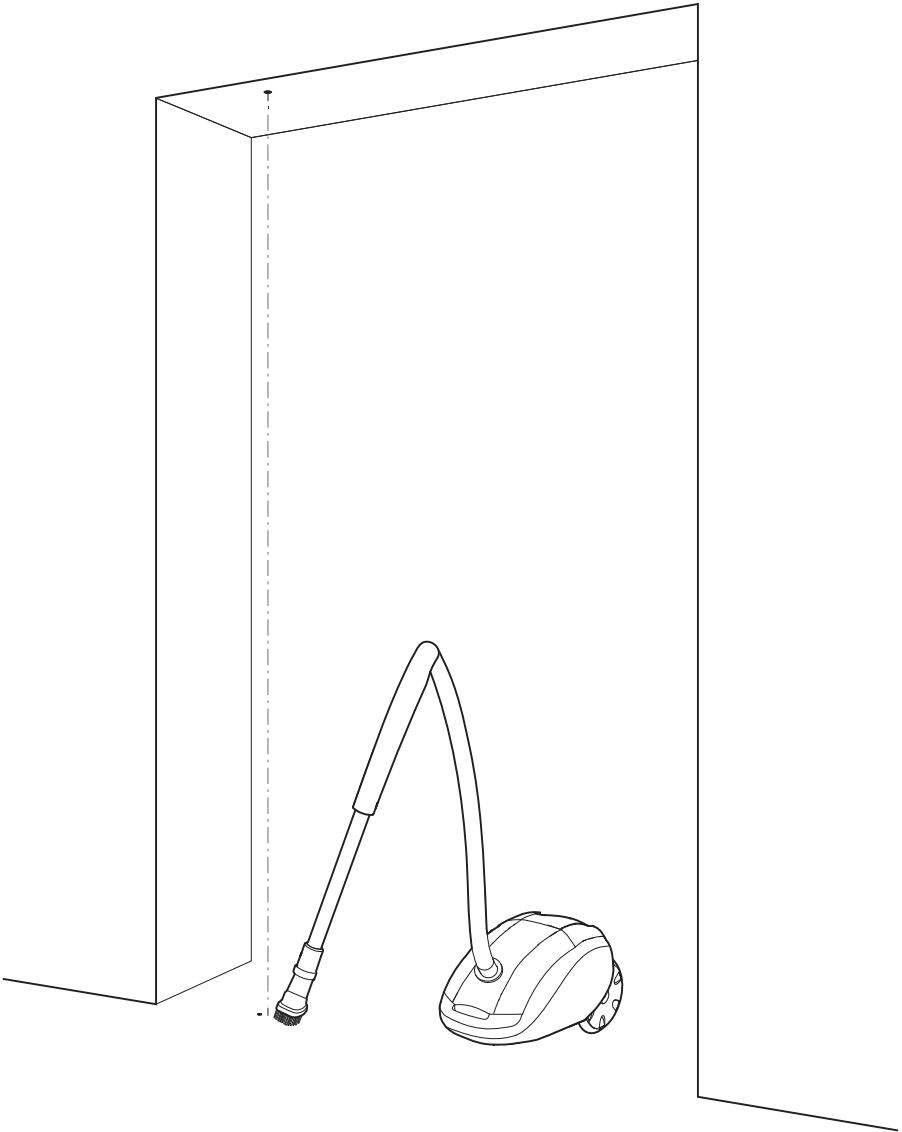


30 mm (13/16")



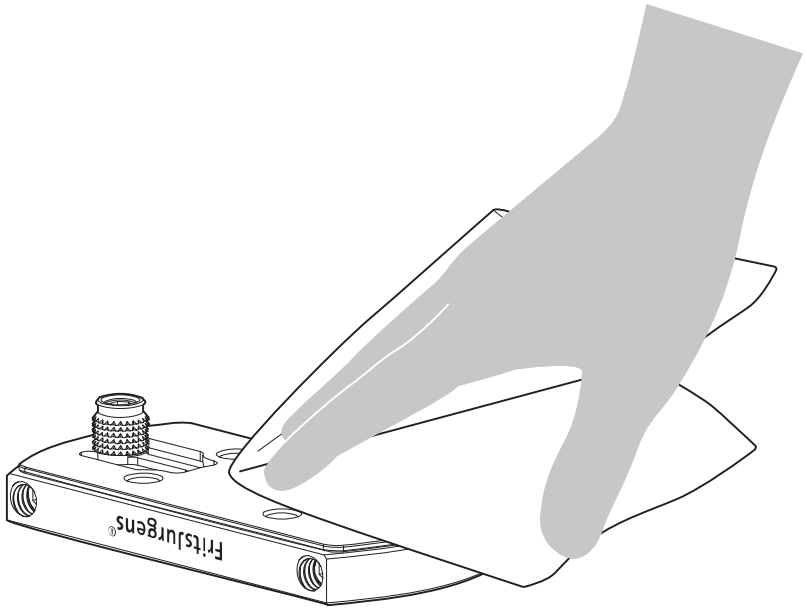
30 mm (13/16")



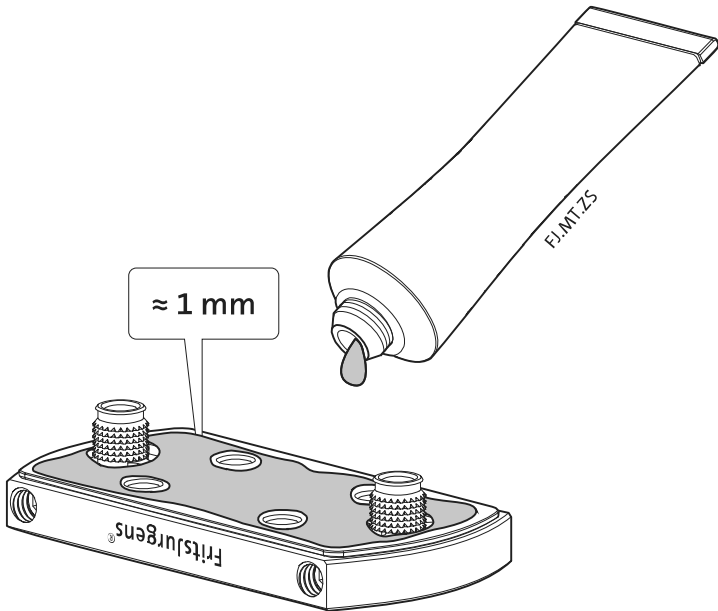


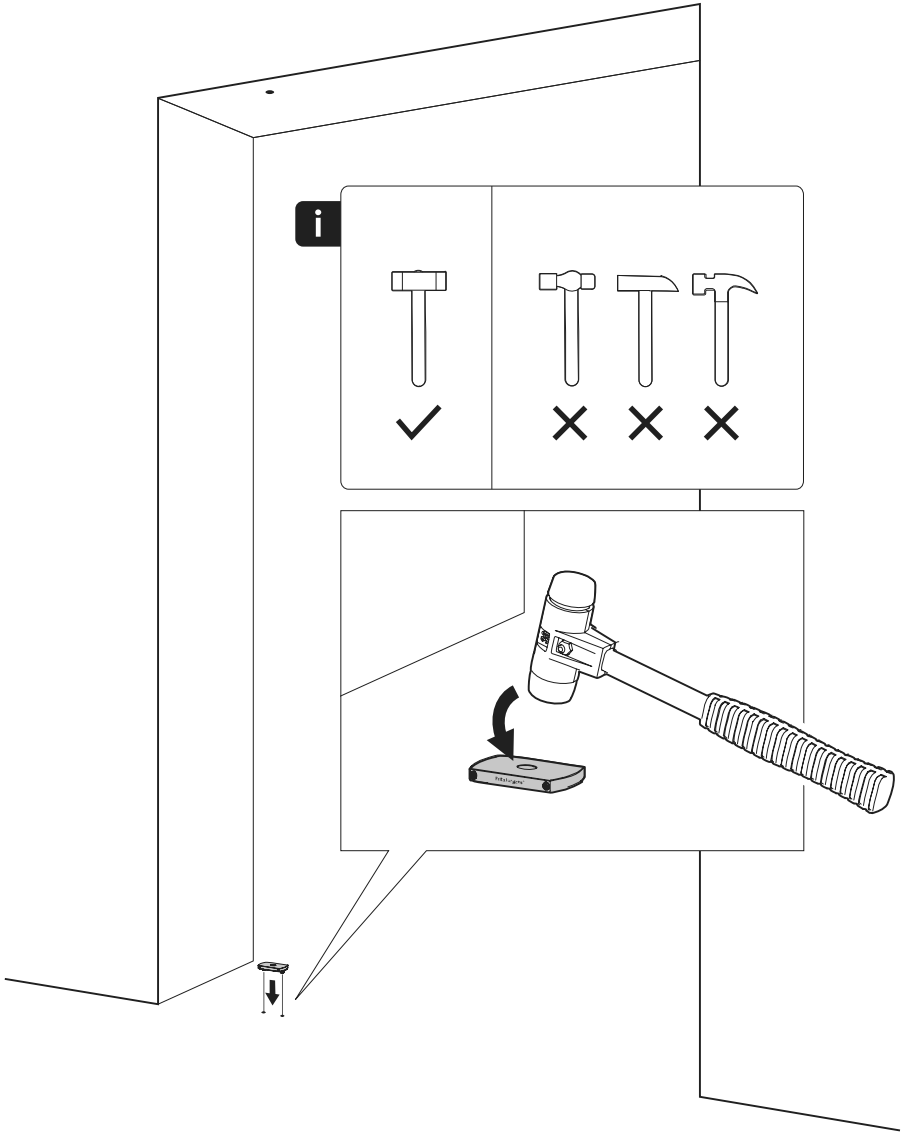


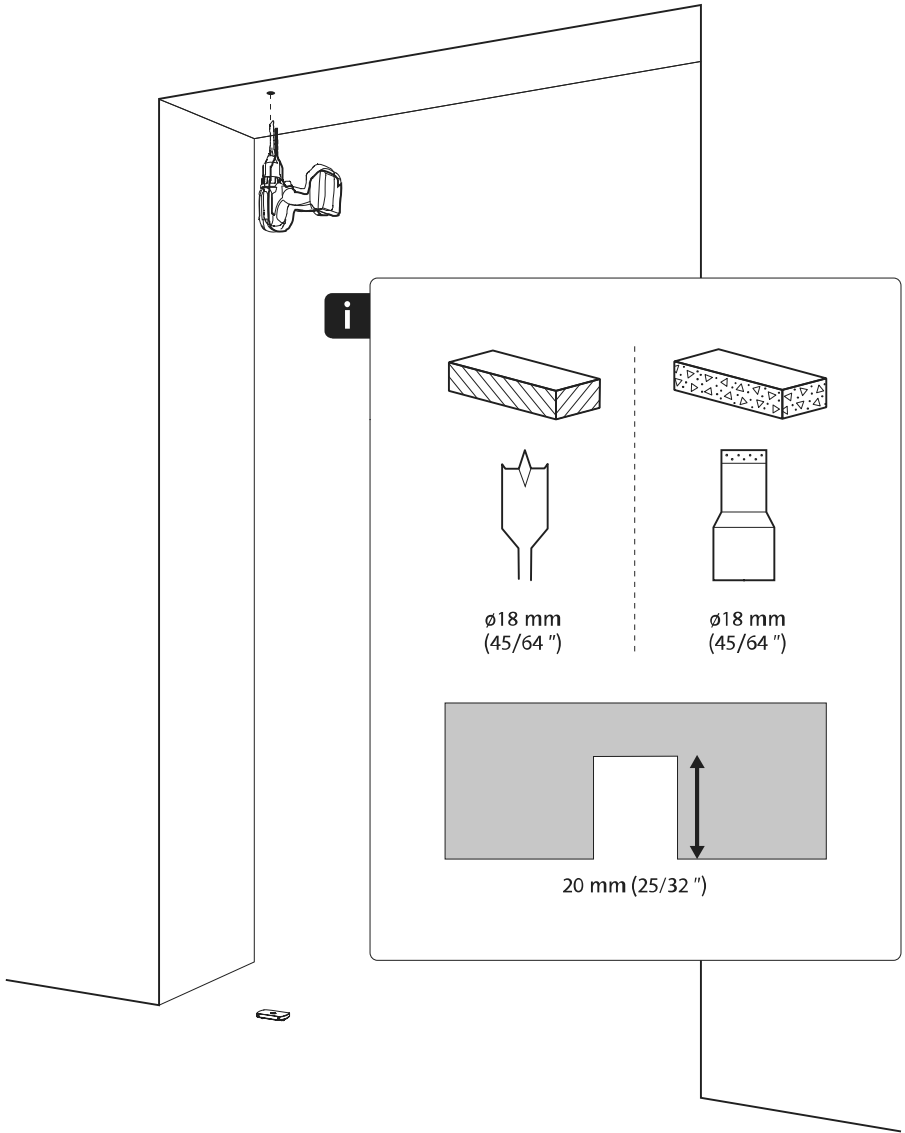
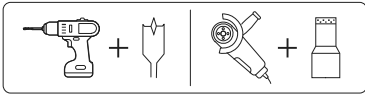
1



2

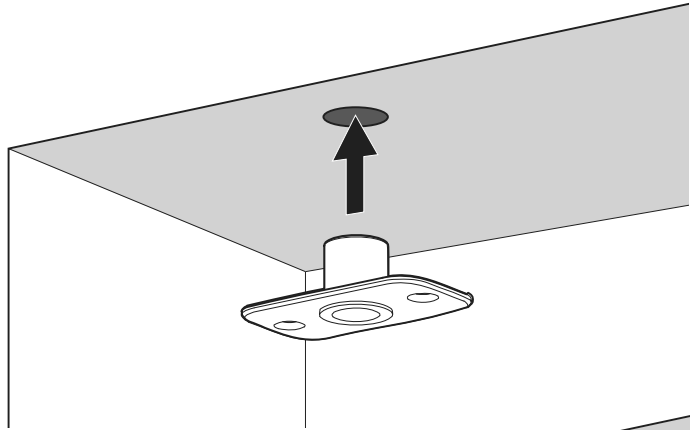




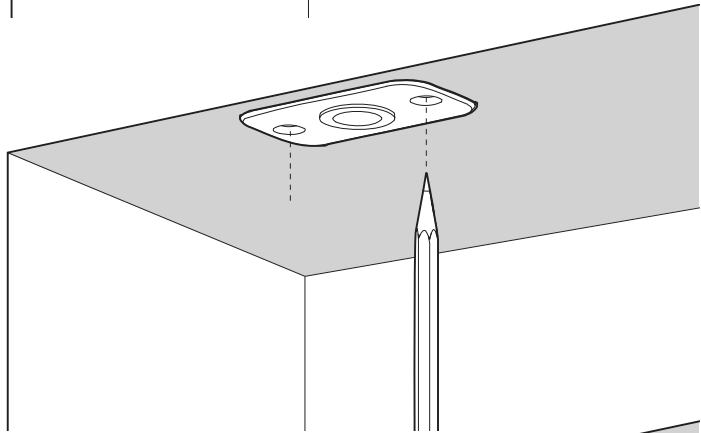




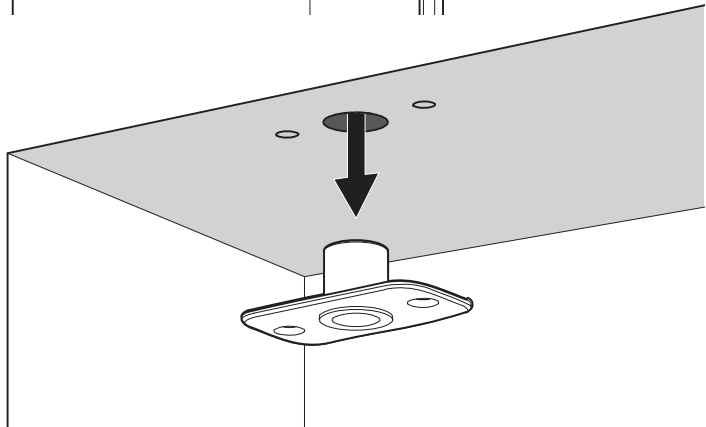
1



2

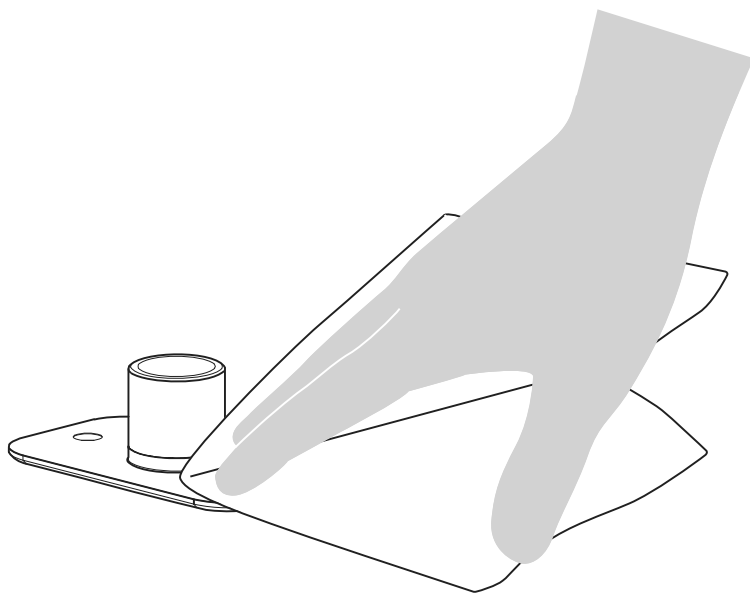


3

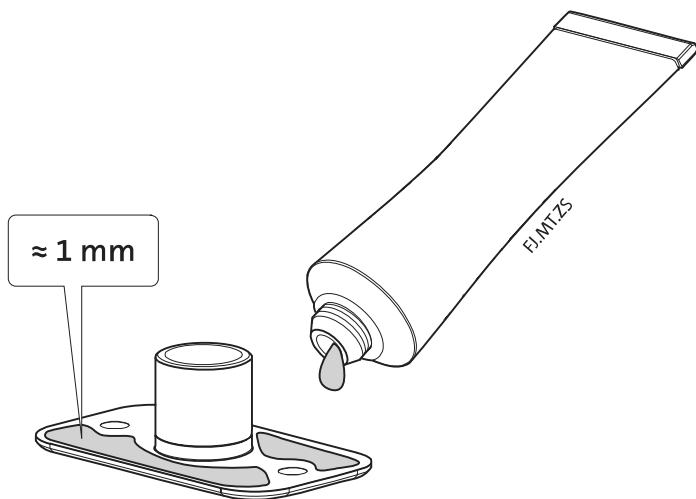




1

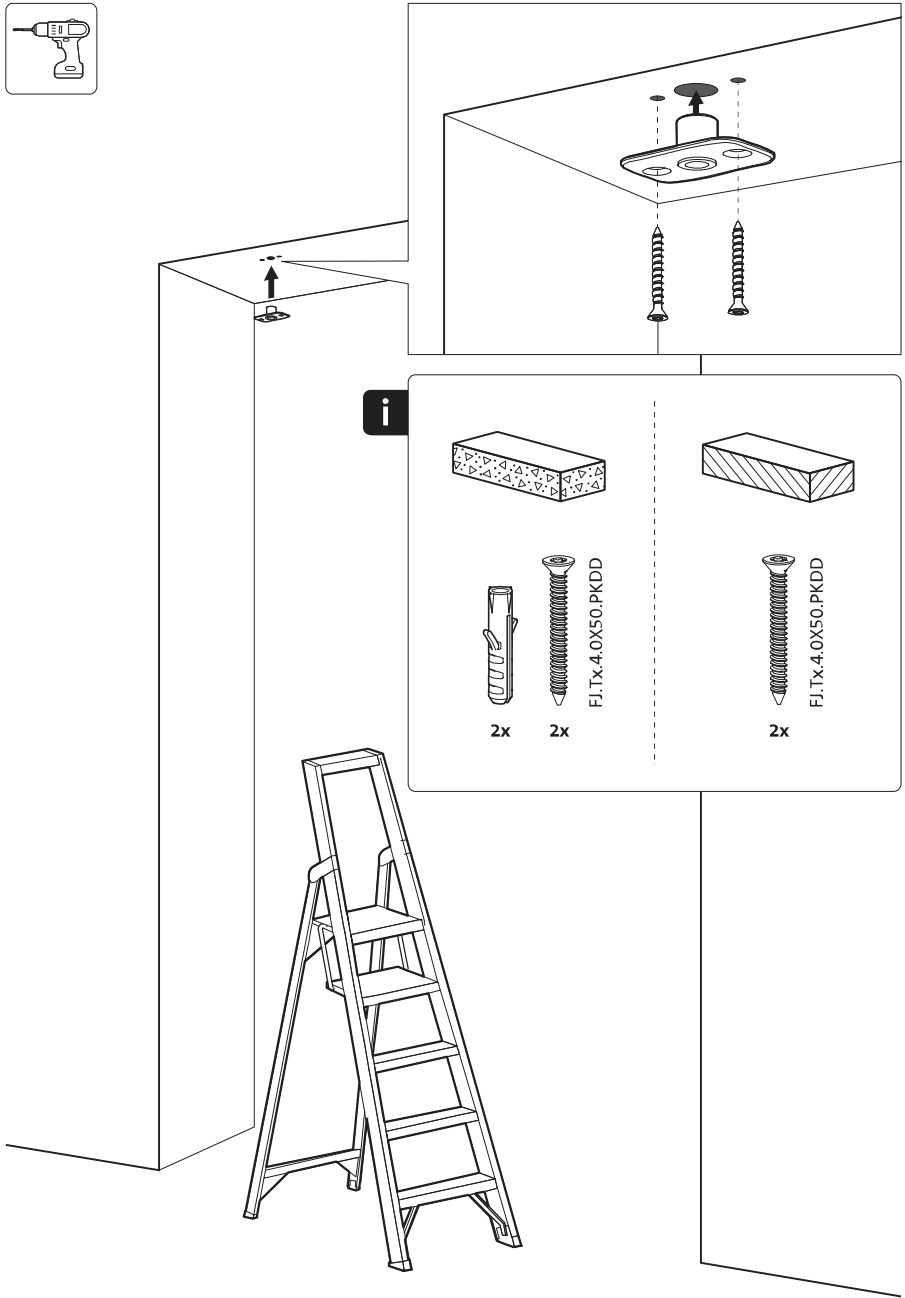


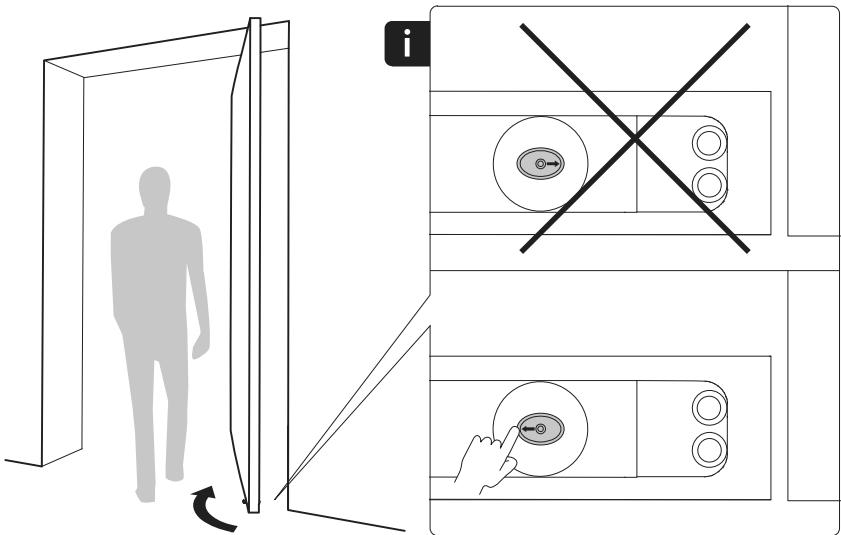
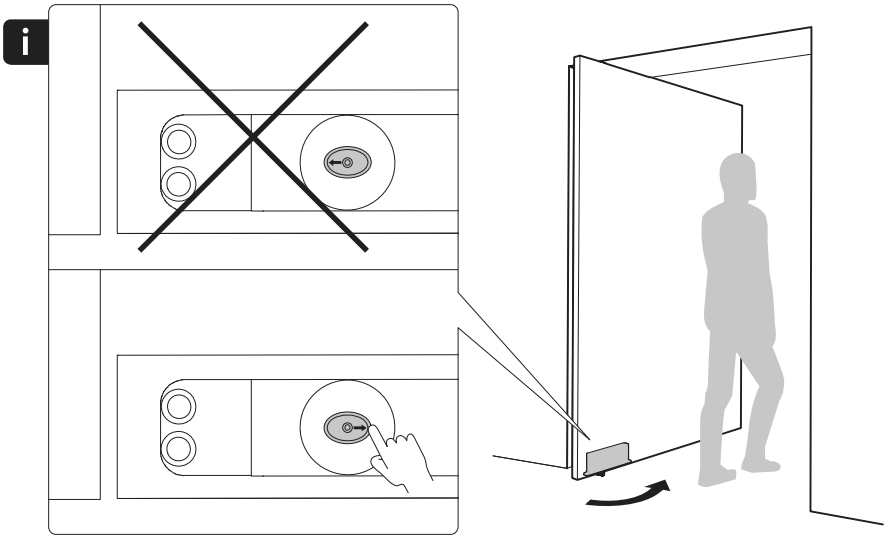
2

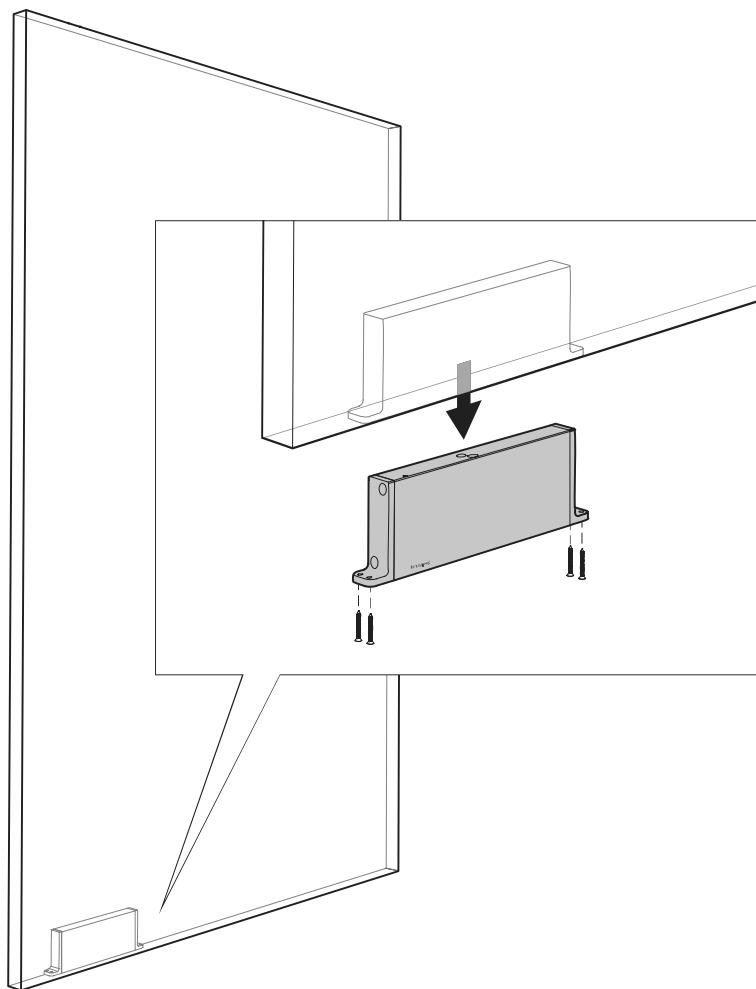


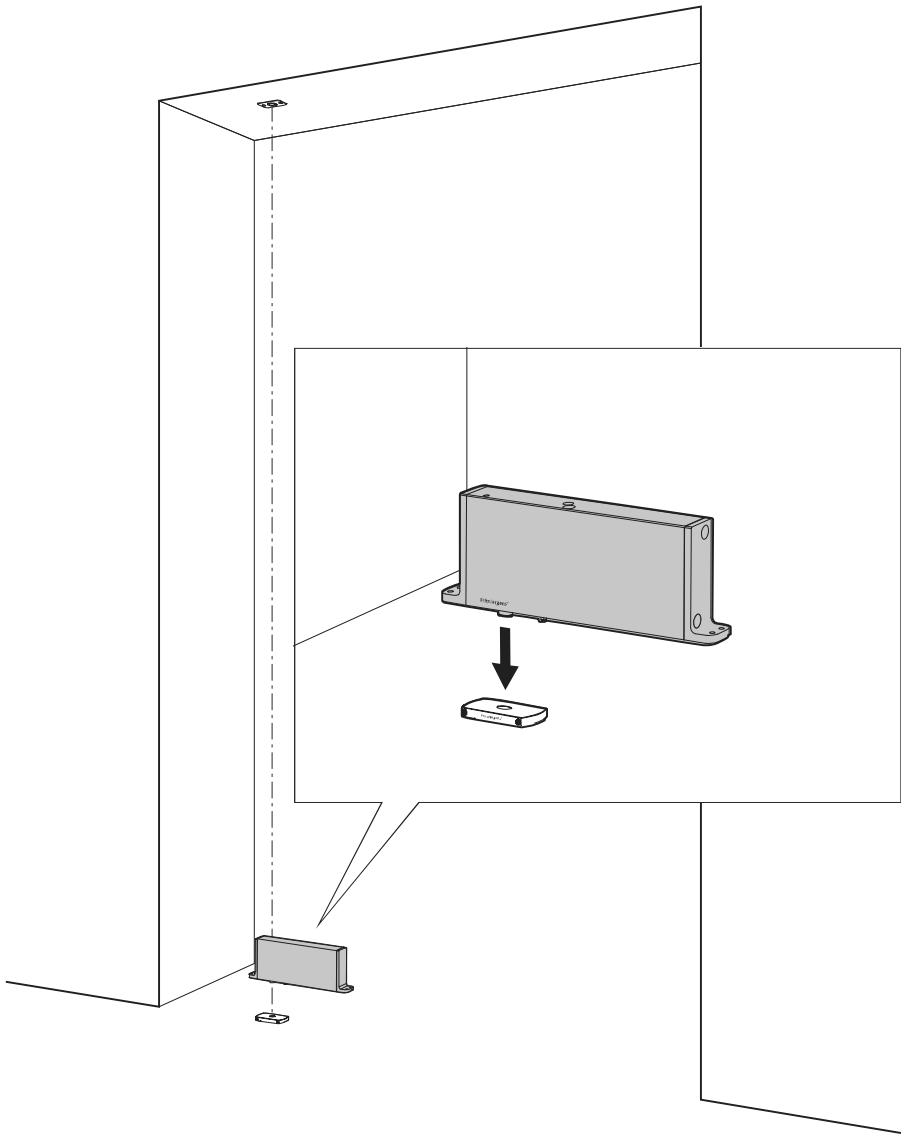
≈ 1 mm

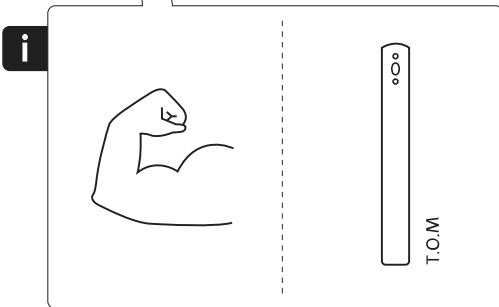
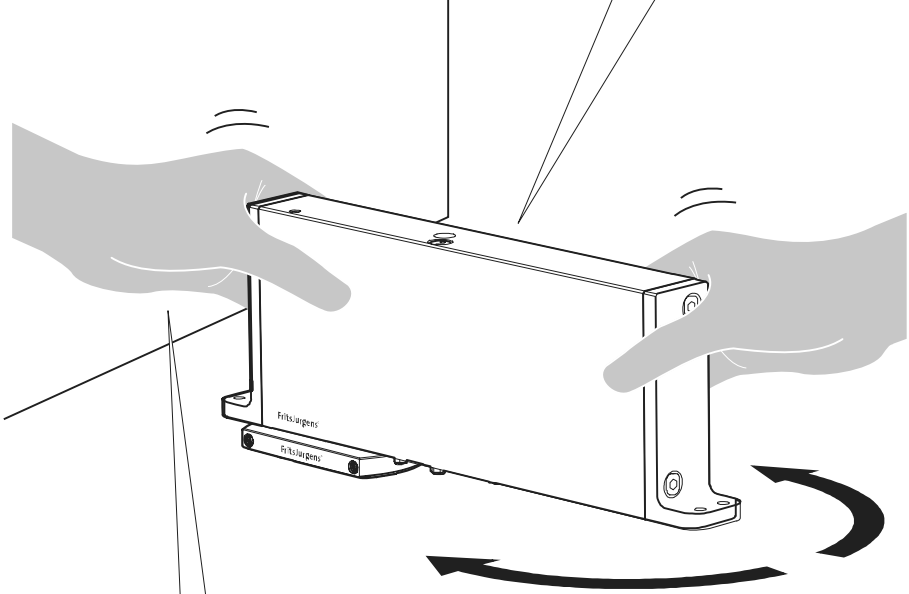
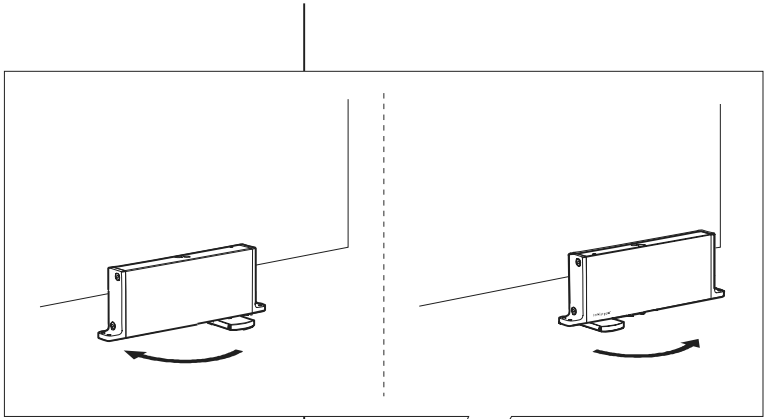
FLIMITZS

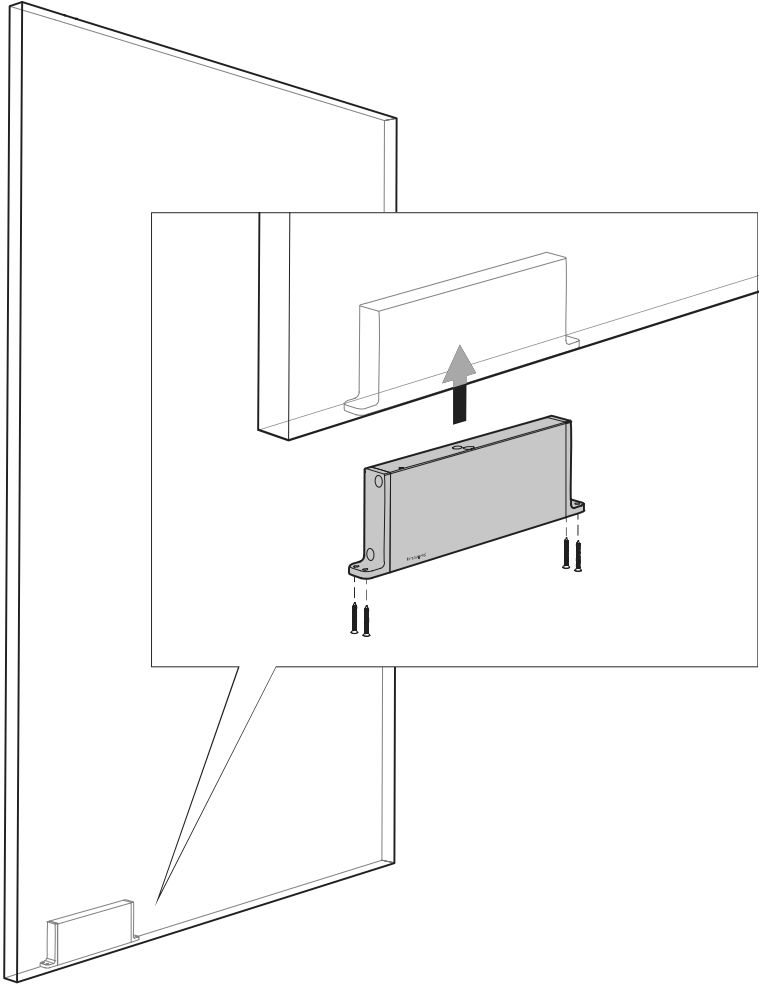


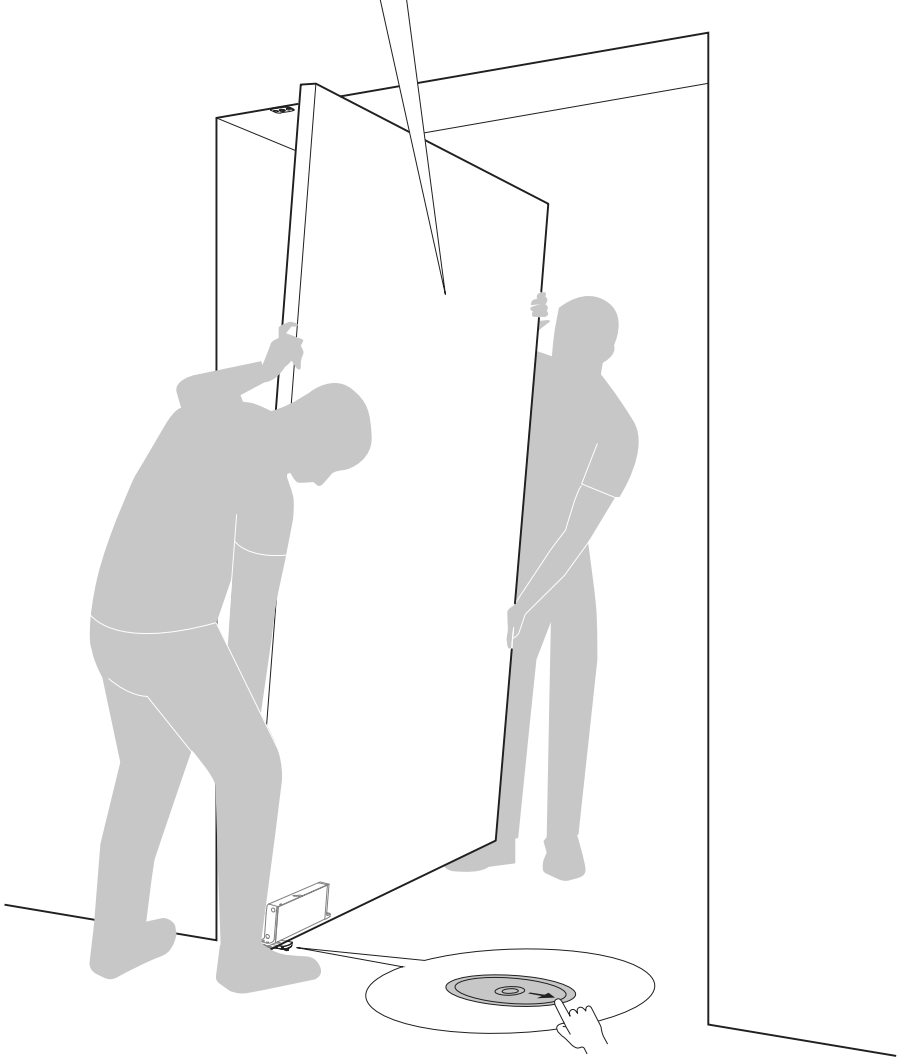
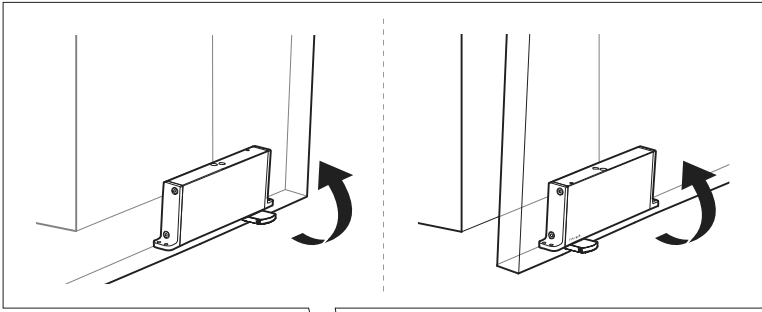


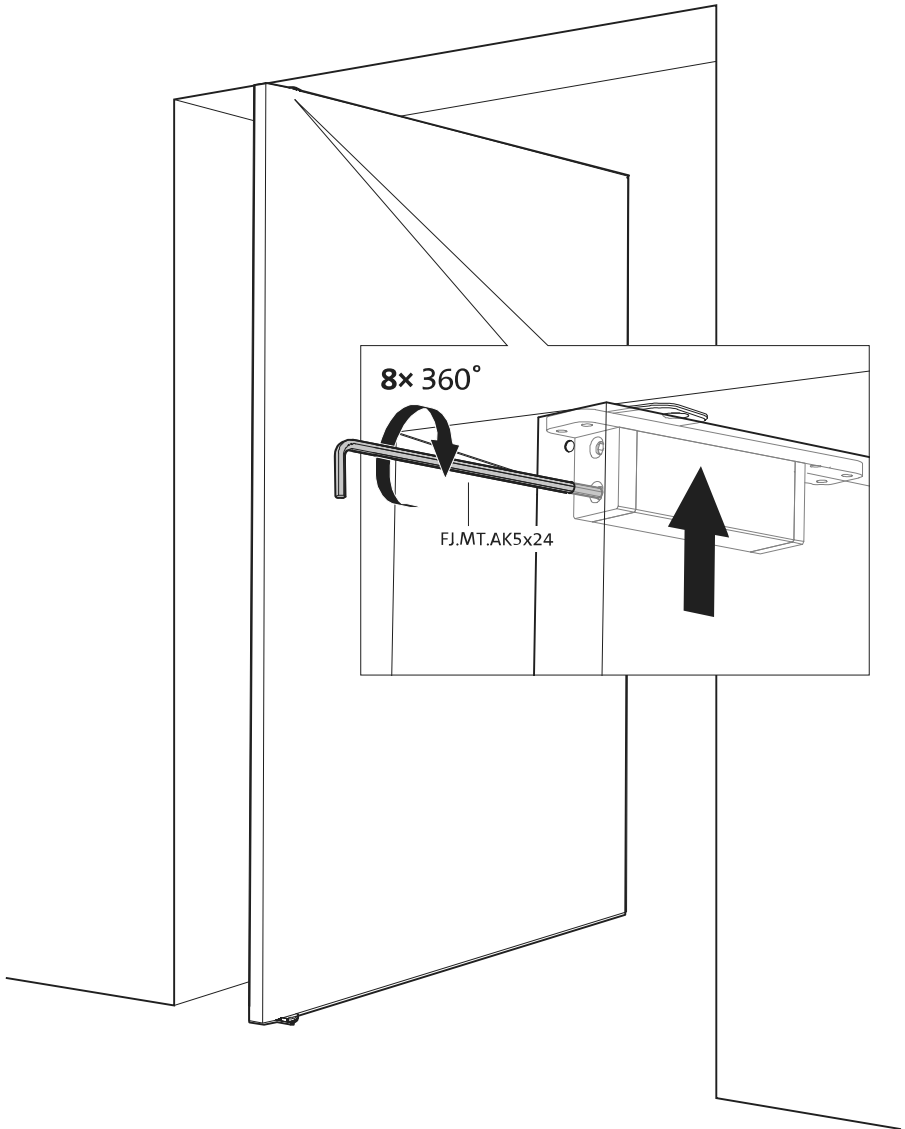
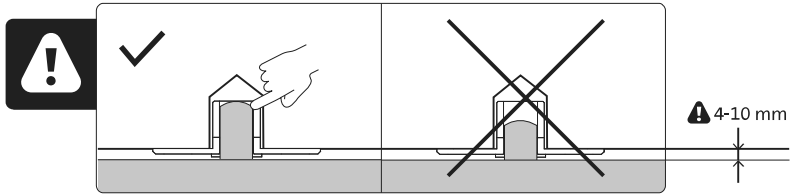


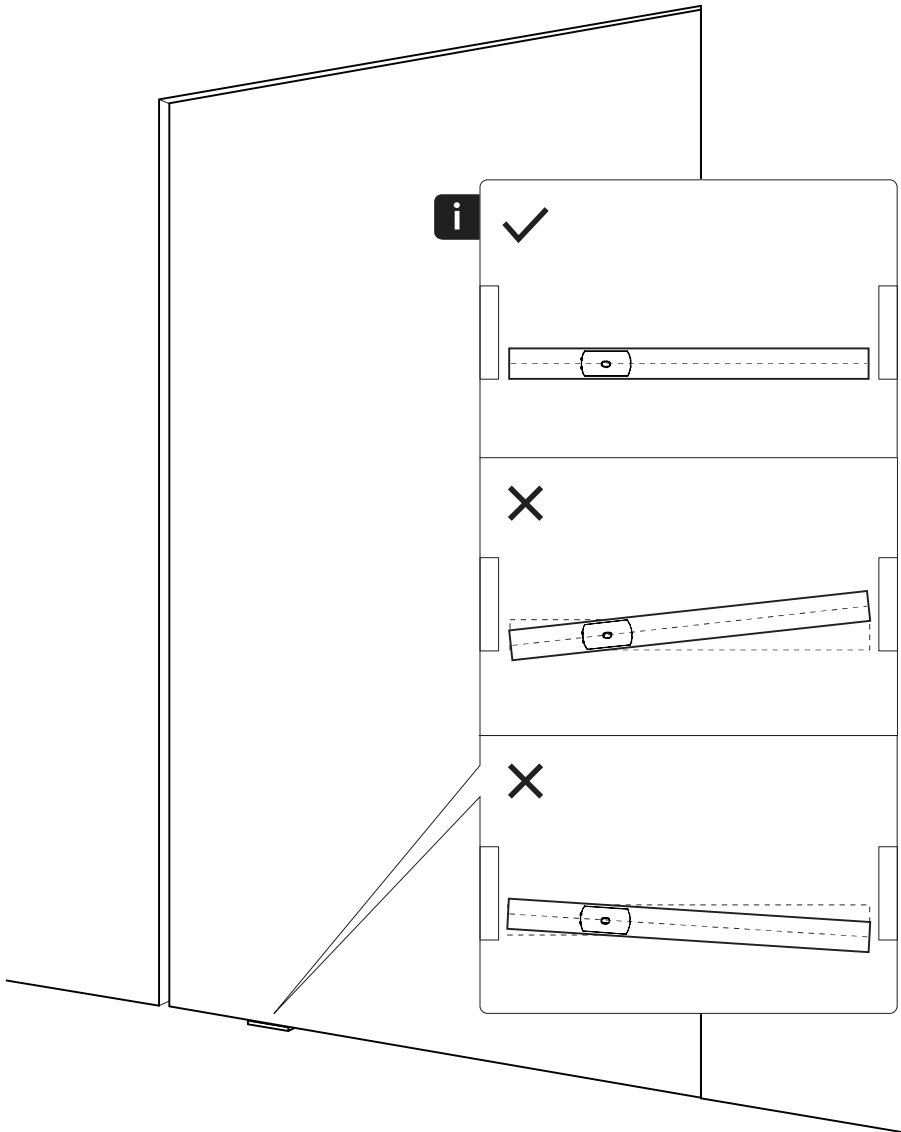


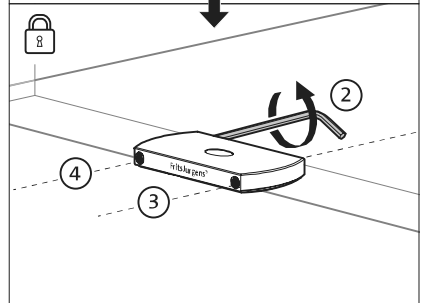
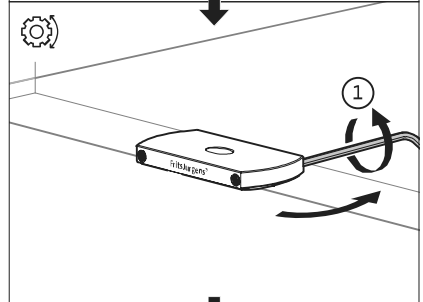
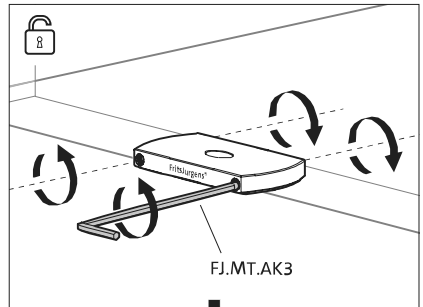
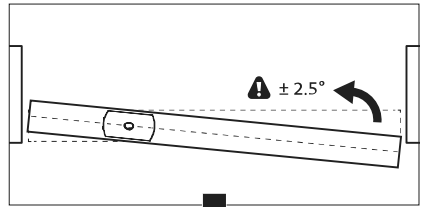
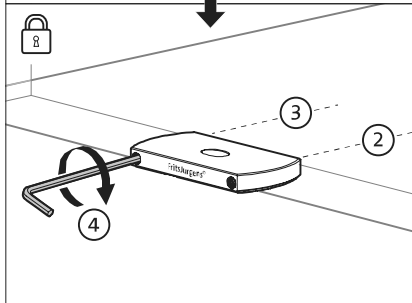
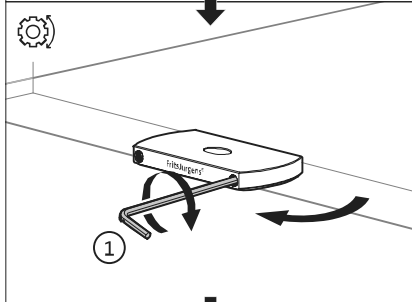
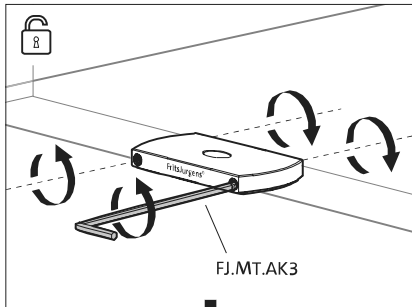
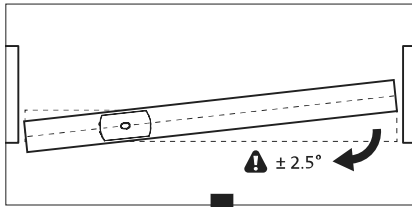


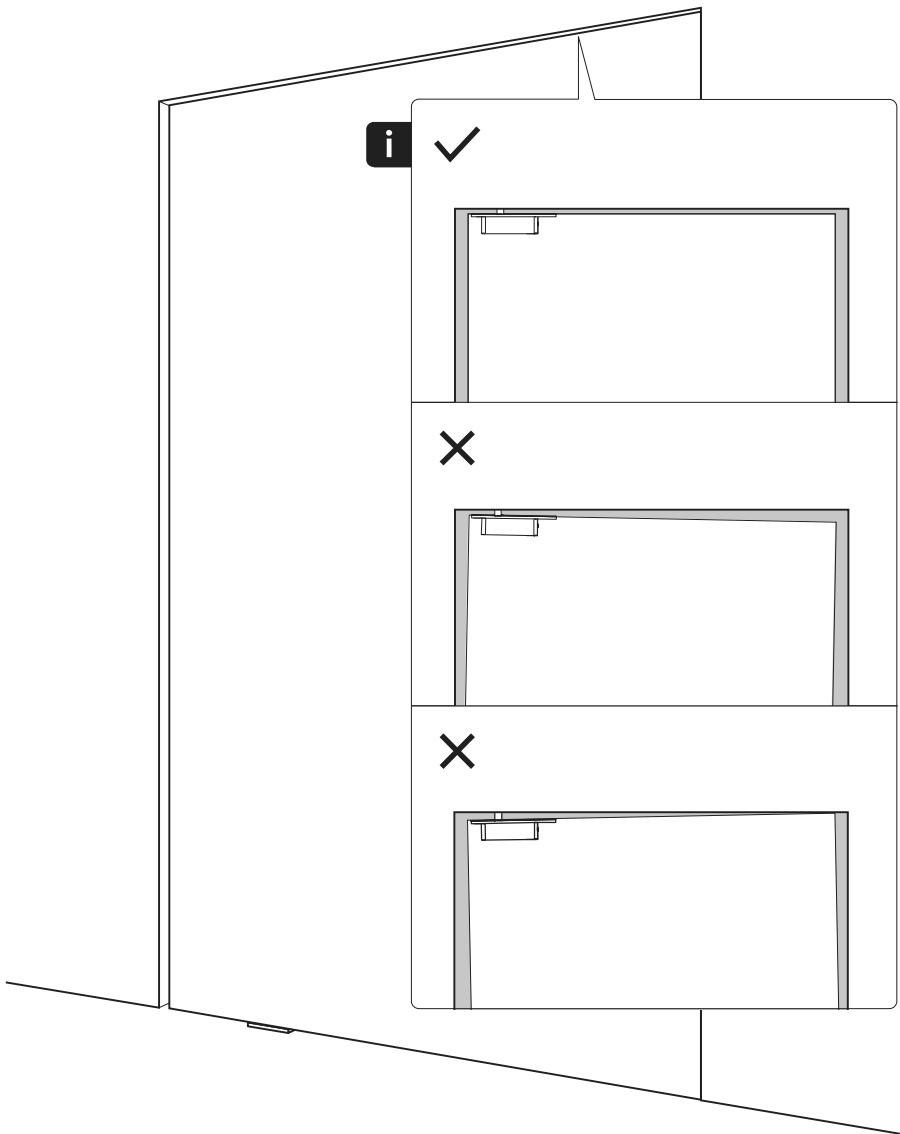


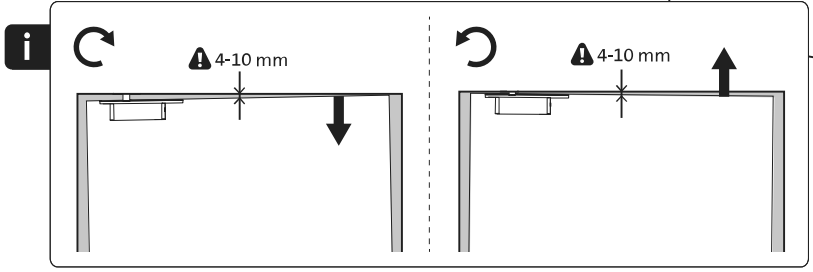
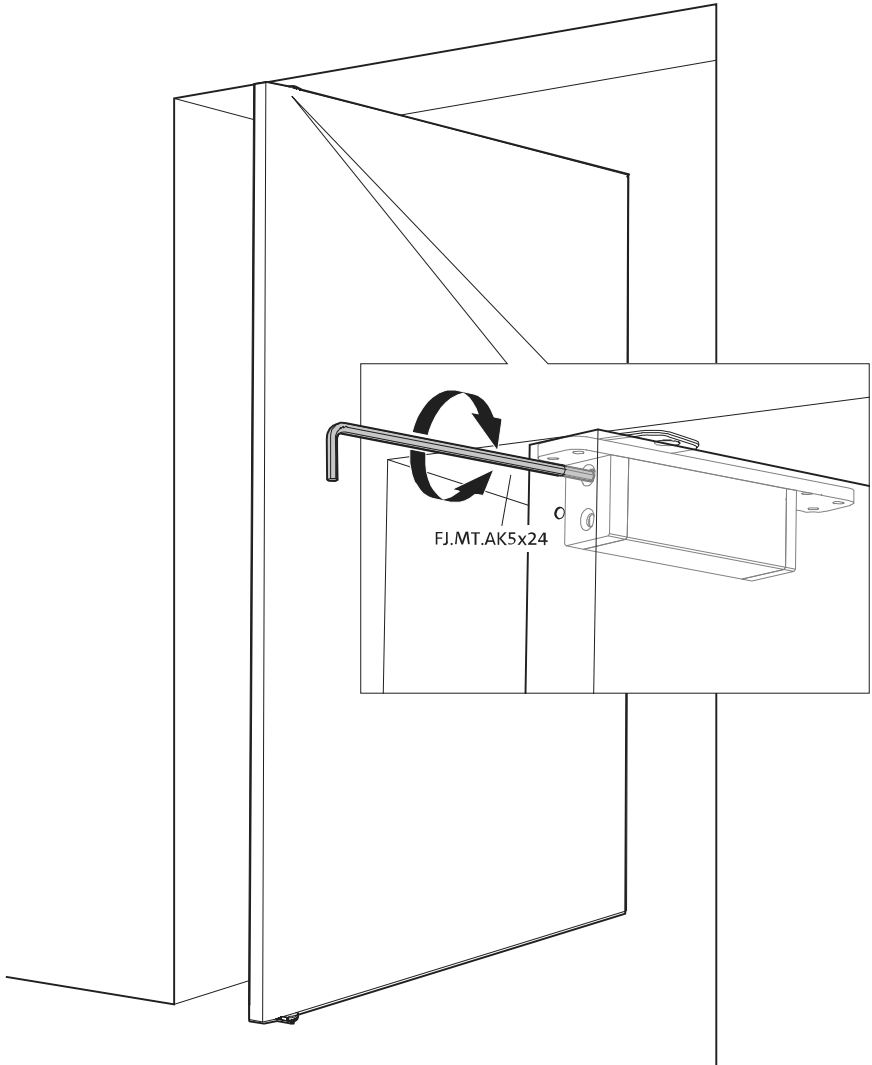


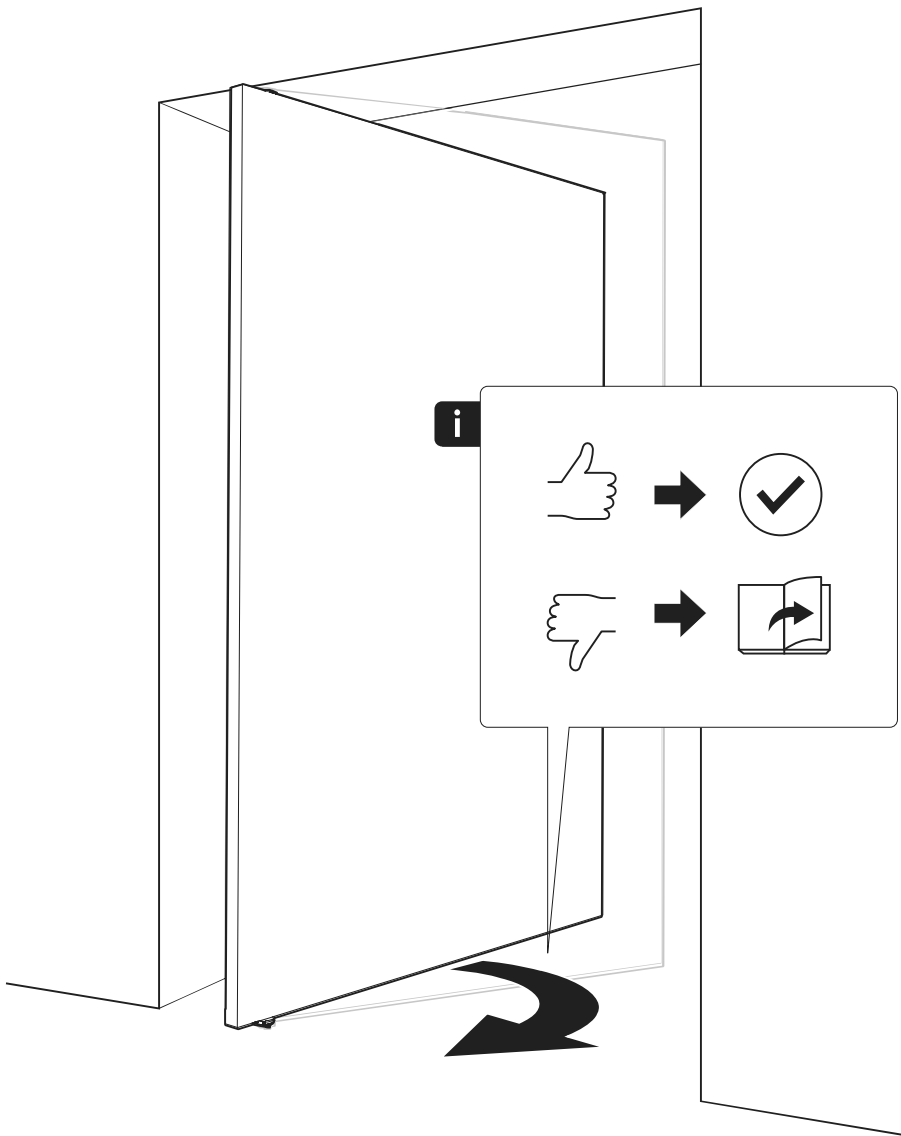


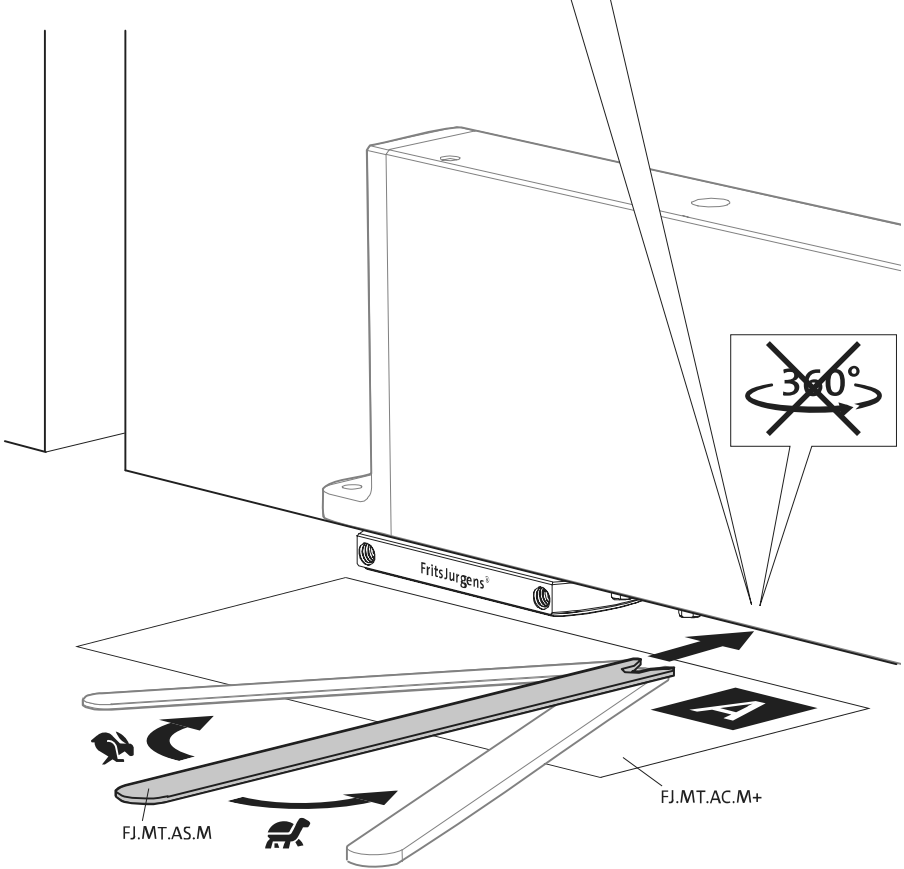
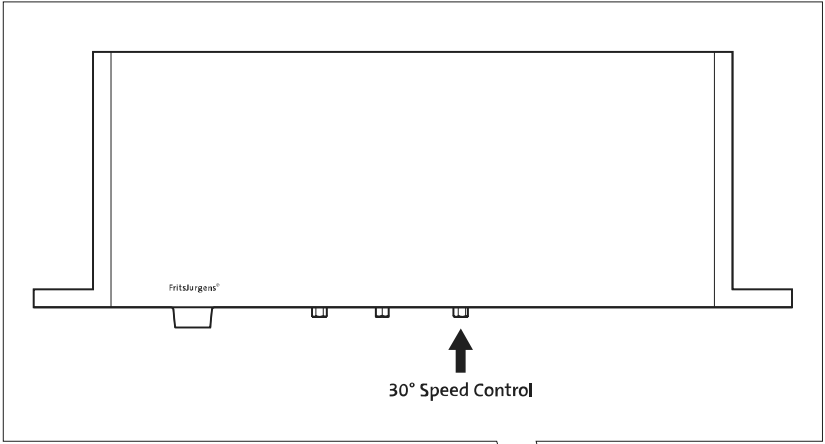




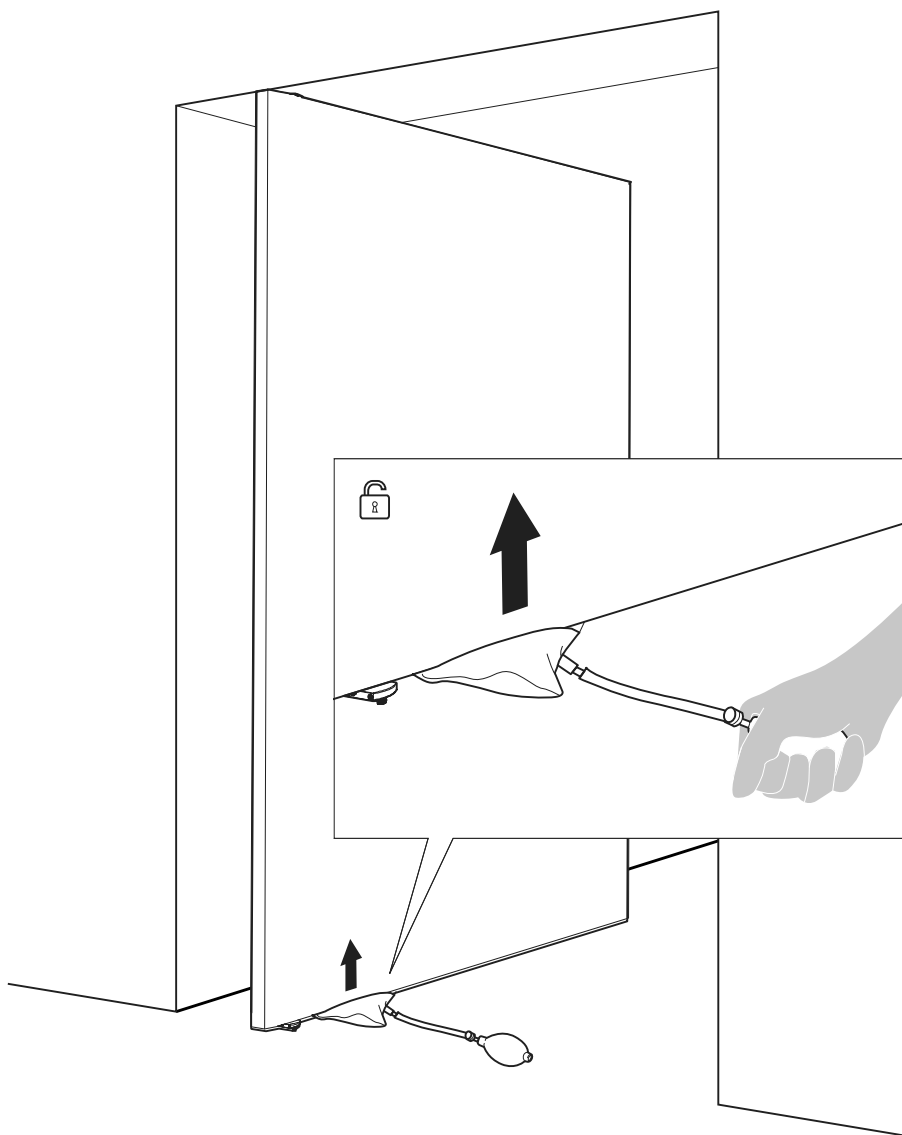


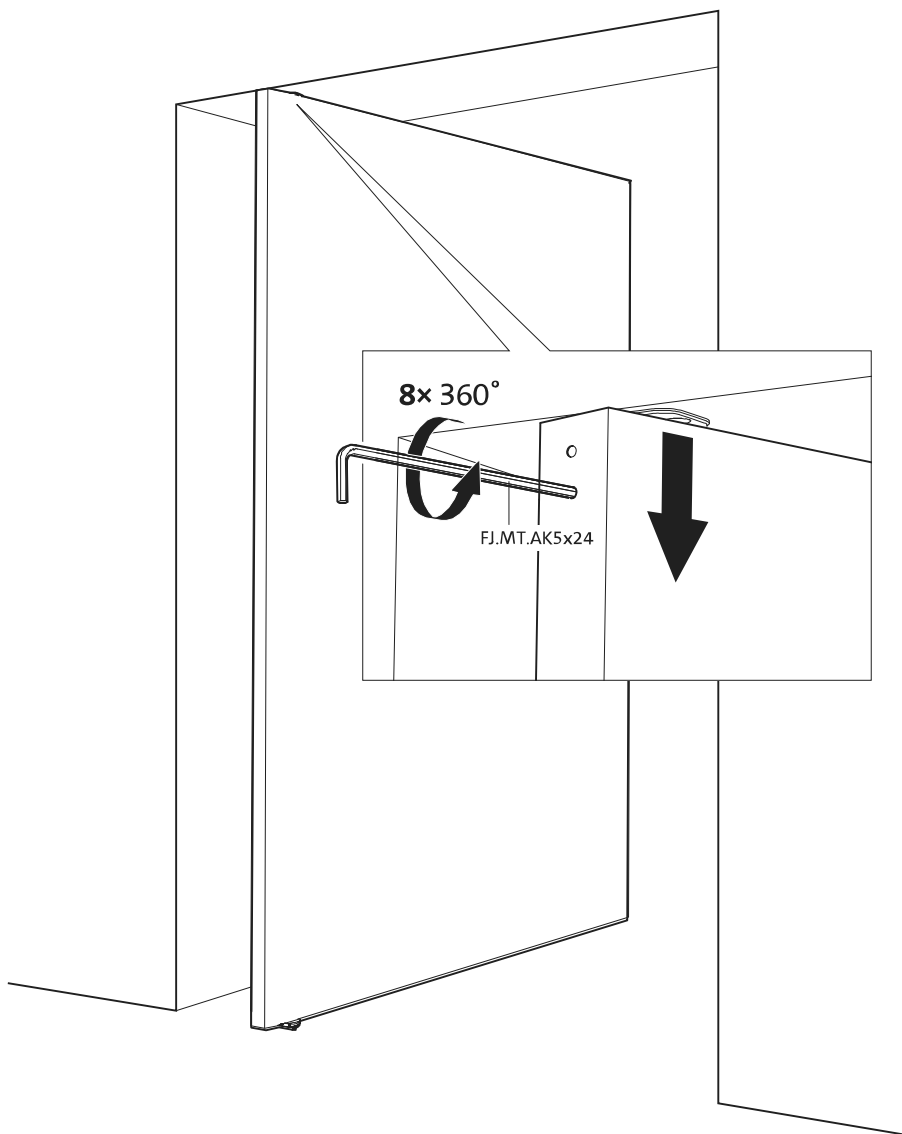


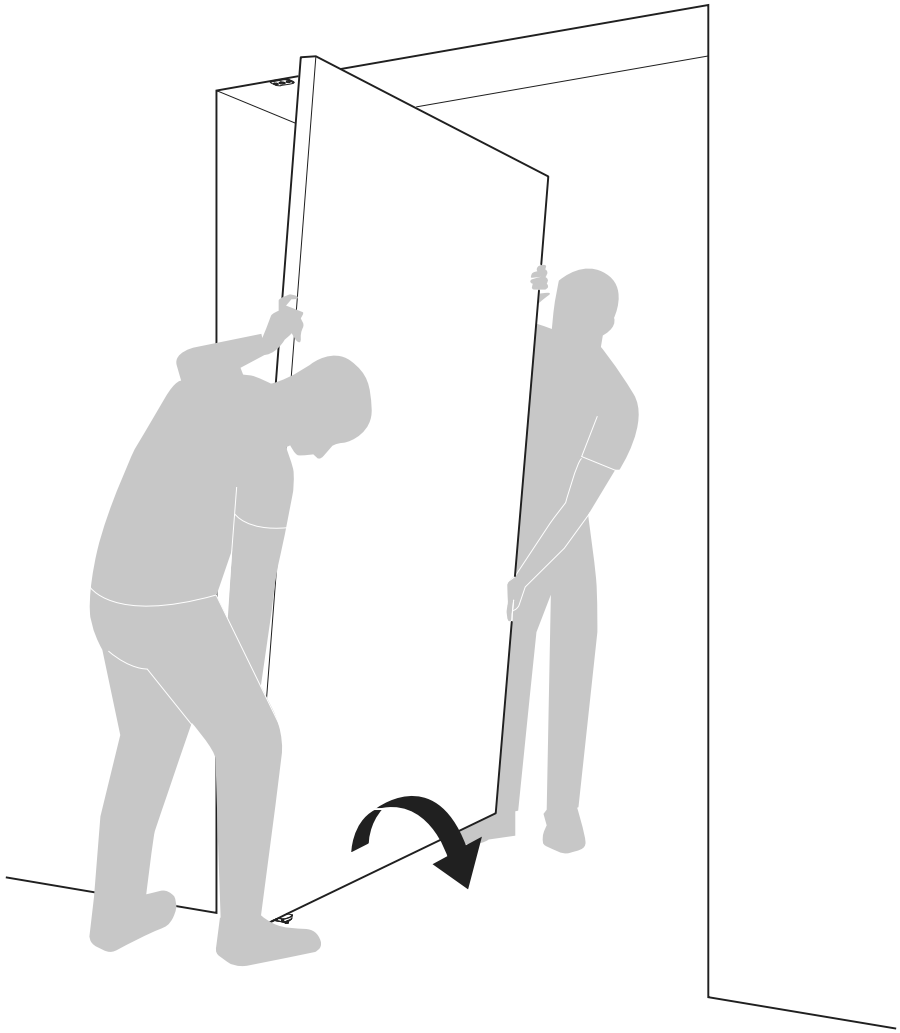




Instruções de desmontagem







FritsJurgens International

A. Einsteinlaan 1
Os Países Baixos
9615 TE Kolham
+31 598 343 410
info@fritsjurgens.com

FritsJurgens Dubai Branch

DLC-OP-A2-4-0029
Dubai South
Dubai
Emirados Árabes Unidos
+971 4 820 8106
+971 58 137 2611
dubai@fritsjurgens.com
fritsjurgens.com

Copyright © FritsJurgens®
B.P.M.70.C.X.XX



